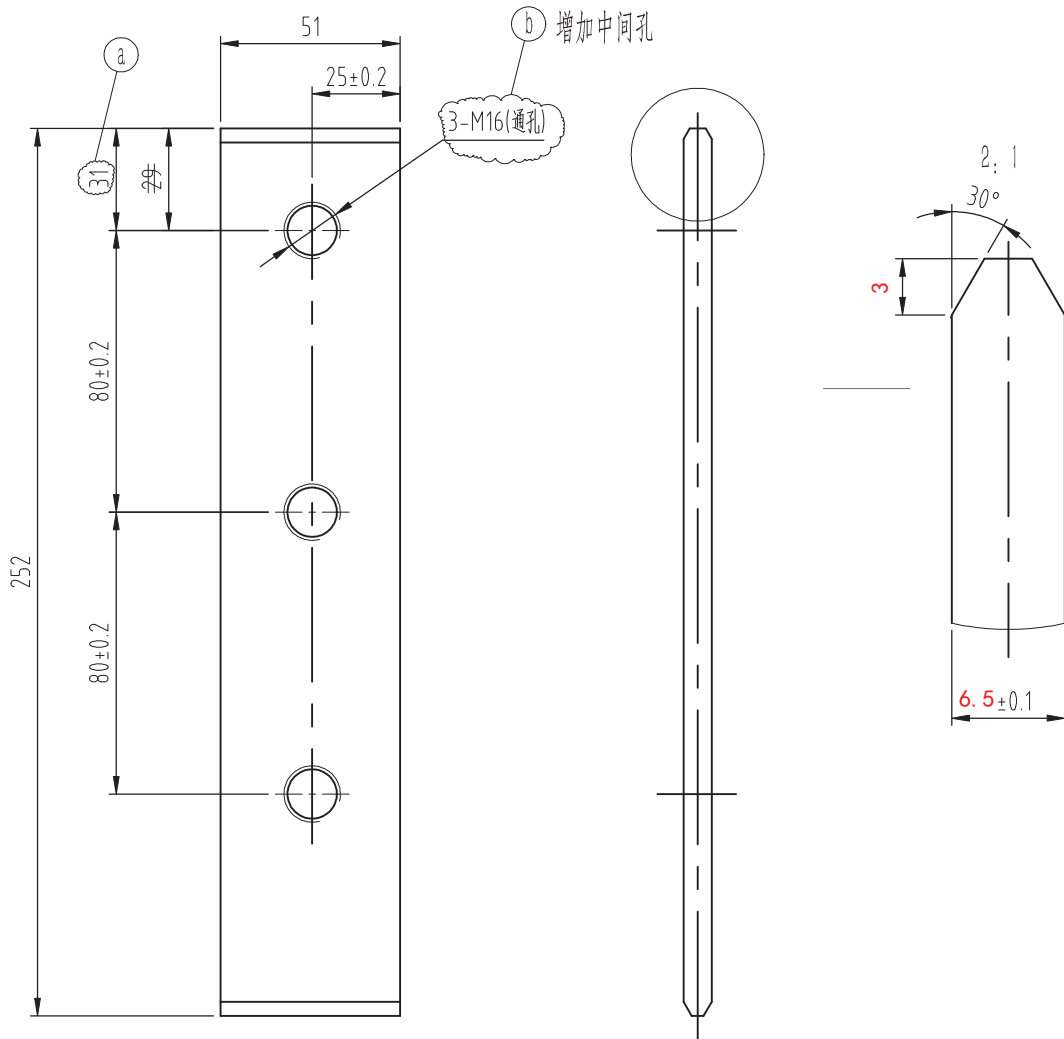


全部 $\sqrt{12.5}$



技术说明:

- 1、零件边角去毛刺，锐角倒钝。

						 宁波奥德普电梯部件有限公司 NINGBO AODEPU ELEVATOR COMPONENTS CO.,LTD.				
b			2022.4.18			H59/8			两侧铜块	
a			2022.4.18							
标记	处数	分区	更改文件号	签名	年、月、日					
设计			标准化			阶段	标记	重量	比例	OX-18-1
审核								1:2		
工艺			批准			共 张 第 页				