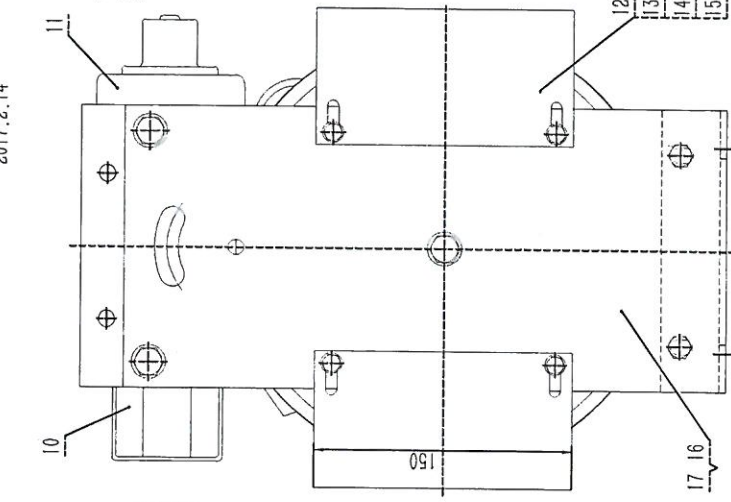
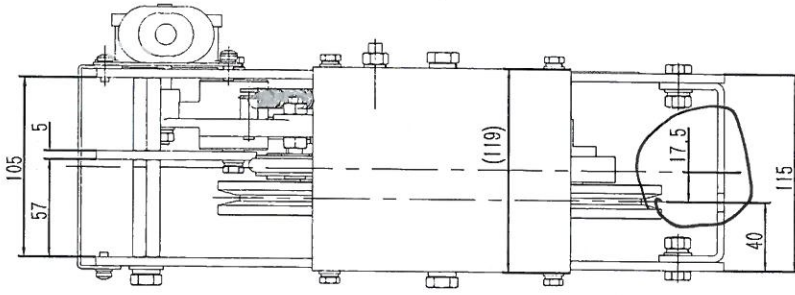
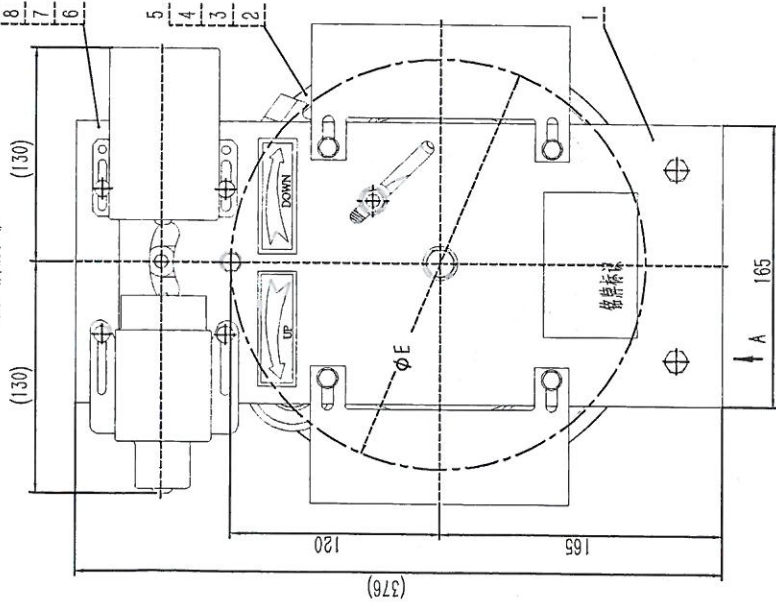


OX187(FB-XOA2531ABR)

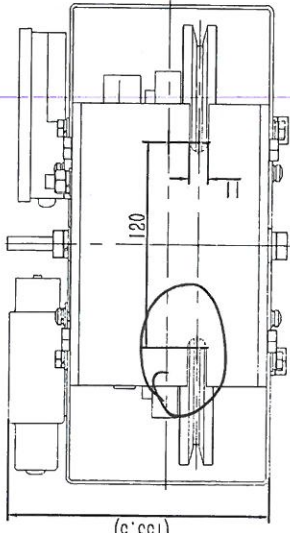
左置式(常开形式)



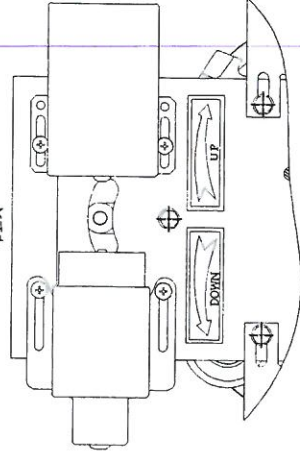
2017.2.14

本图按杭州西奥电气标准要求, 本件按带铭牌形式
确定, 按此图图系按图

视图 A



右置式



技术要求

1. 装配后要求总装外观无异常, 绝缘性能符合工作电压要求, 且使用时无异常;
2. 本件放在左置形式绘制, 如不注意即按左置形式, 右置形式则其上下方向相反, 其方向标识不同;
3. 本装置额定速度 $> 1.5m/s$ 时绝缘杆直径为 $\Phi 20$;
4. 本件使用时的试验电压及开关关合位置绝缘有电压要求, 请注意说明要求, 且使用时的试验电压不得超过 $< 30s$, 通电间隔时间为 < 10 分钟。

其余要求见备注说明

80000034 杭州西奥 RAL7037灰色 P1-2 1.0m/s 200/6 左置 中英文

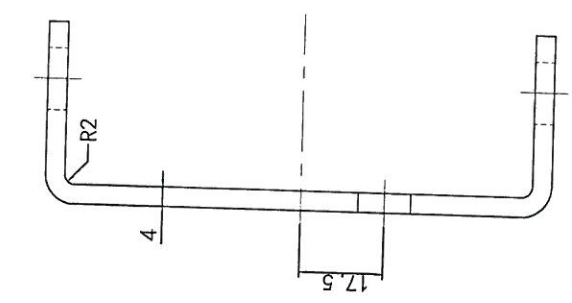
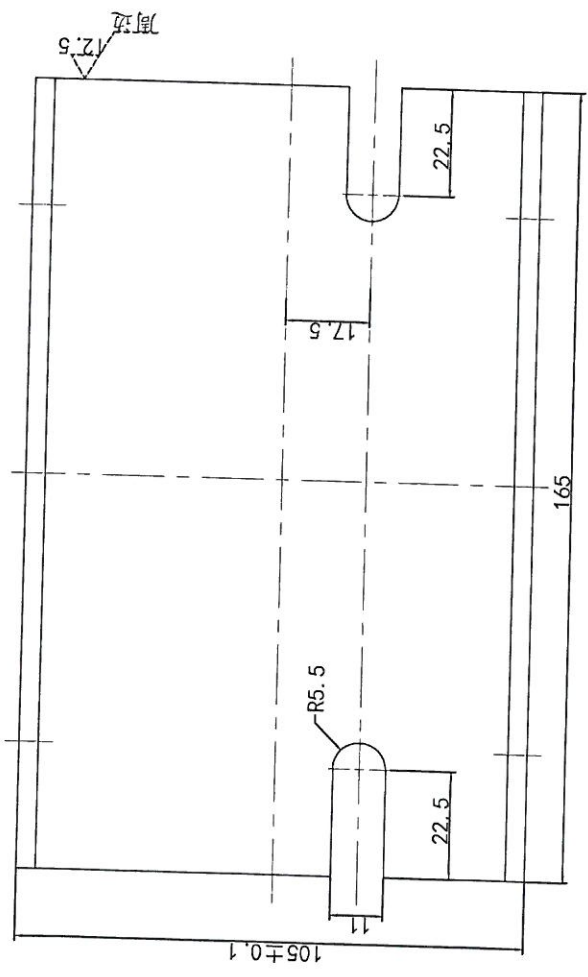
序号	代号	名称	数量	材料说明	重量	总重	备注
17	OX240-FX	方向标识	2		0.00	0	分上下行
16	OX240B-MP	双向限位行程垫	2	铝板 $\Phi 8$	0.01	0.02	
15	GB/T 5783-2000	螺栓 $M6 \times 12$	8	螺栓 $M6$	0.01	0.08	
14	GB/T 93-1987	弹垫 D5	8	弹垫 D5	0.50	4	
13	GB/T 97.1-1987	平垫 6	8	平垫 6	0.00	0	
12	OX187-(XA01)	行程罩	2	Q235A/2.0	0.59	1.18	
11	XSI-28	定位牙叉	1		0.15	0.15	
10	XSI-23	行程牙叉	1		0.16	0.16	
9	GB/T 818-2000	十字槽大螺帽 $M5 \times 12$	6		3.36	20.16	
8	GB/T 93-1987	弹垫 D5	6		0.26	1.56	
7	GB/T 95-1985	平垫 D5	6		0.44	2.64	
6	OX187-2	顶盖	1	Q235A/2.0	0.42	0.42	
合计							
共 2 页							第 1 页

宁波西奥电气有限公司
限速度

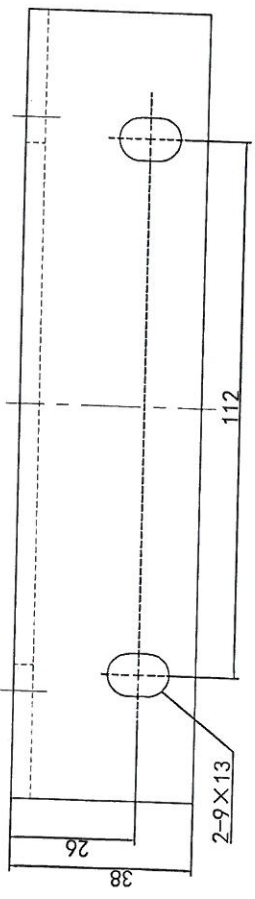
OX187(FB-XOA2531ABR)

Q1187.1-3(FB-K042531ABR)

基本尺寸	0~6	6~30	30~120	120~400	400~1000	1000~2000	2000~4000
公差	0.1	0.2	0.3	0.5	0.8	1.2	2.0



其余



技术要求
1. 边角去毛刺;
2. 表面喷漆, 颜色按生产指令要求。

借(通)用件登记	
回收图总号	
原图总号	
签字	
日期	

标记		处		分		区		文件		更改		签名		年月日	
设计	校对	审核	工艺	标准	批准										
Q235A/4.0												阶段	标记	重量	比例
														0.84	1:1
												共 1 张		第 1 张	

60000034 杭州西奥 RAL7037灰色 P2-2 左置

宁波奥德普电梯部件有限公司

安装底板

Q1187.1-3(FB-K042531ABR)