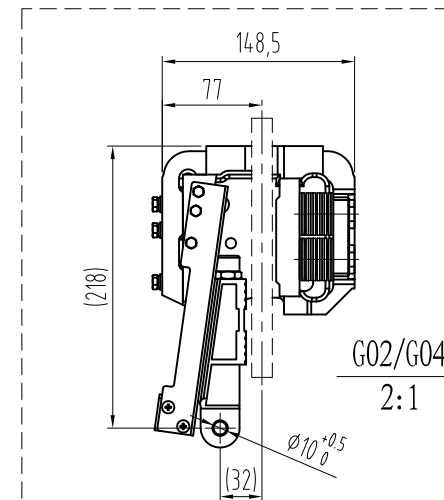


"D"部分碟簧排列方式依次为：
反2+正2+反2+正2+反2+正2

安全钳选用规格表

产品图号	部件图号	适用导轨顶宽K	安装位置
OX-210AQ	OX-210AQG01	9/10(mm)	轿厢左侧
	OX-210AQG02		轿厢右侧
	OX-210AQG03	15.88/16(mm)	轿厢左侧
	OX-210AQG04		轿厢右侧



技术要求：

- 1、适用速度为 $\leq 2.5\text{m/s}$ 。

AODEPU 宁波奥德普电梯部件有限公司
NINGBO AODEPU ELEVATOR COMPONENTS CO.,LTD.

标记						总装图			渐进式安全钳
处数	分区	更改文件号	签名	年、月、日	阶段标记	重量	比例		
设计	舒佳乐	2020.09.03	标准化				1:2	OX-210AQ	
审核									
工艺			批准		共 1 张	第 1 页			