

**EPSS**

**外购件规格书**

图号  
名称

YKKM1266W  
安全钳提拉机构

NO.	图号	名称	规格型号	总重(kg)	备注
1	YKKM1266W L01	安全钳提拉机构	OX-210, 限速器提拉第一象限	3.78	对称制作
2	YKKM1266W L02	安全钳提拉机构	OX-210, 限速器提拉第二象限	3.78	本图制作

序号	项目	主要内容
1	制造厂商	宁波奥德普电梯配件有限公司
2	品牌	宁波奥德普
3	适用标准	GB/T 7588.1
4	检查标准	(1) 产品外观不能损伤;
		(2) 必须提供品合格证;
		(3) 检验形状尺寸、性能参数是否正确。
5	标记	标明名称、规格型号、数量、制造商、制造时间等参数。
6	包装要求	防止损伤, 按制造商包装要求。

注: 1、未注明适用标准的年号时, 以最新版本为准  
2、轿厢宽度CW由号令单指定。

7 其他特殊需要说明

7.1 安全钳联动机构动作灵活。

7.2 配置明细表

零件名称	材料	数量	备注
无油衬套	SF-1	2	
开关组件	组件(含紧固件)	1	含开关(CCC认证, 自动复位)
摆动组件(带限速器提拉件)	组件(含套环GB/T5974.1-8、销钉)	1	按图纸组装发货, 注意左右件区分
摆动组件(非限速器侧)	组件	1	
扭簧	60Si2Mn	2	左右各一
开关打杆	Q235A	1	
GB/T 879.1 销6X50	65Mn	2	
无缝钢管Φ27×2.5	转轴	1	L=CW+160
紧固件包		1	

7.3 紧固件包

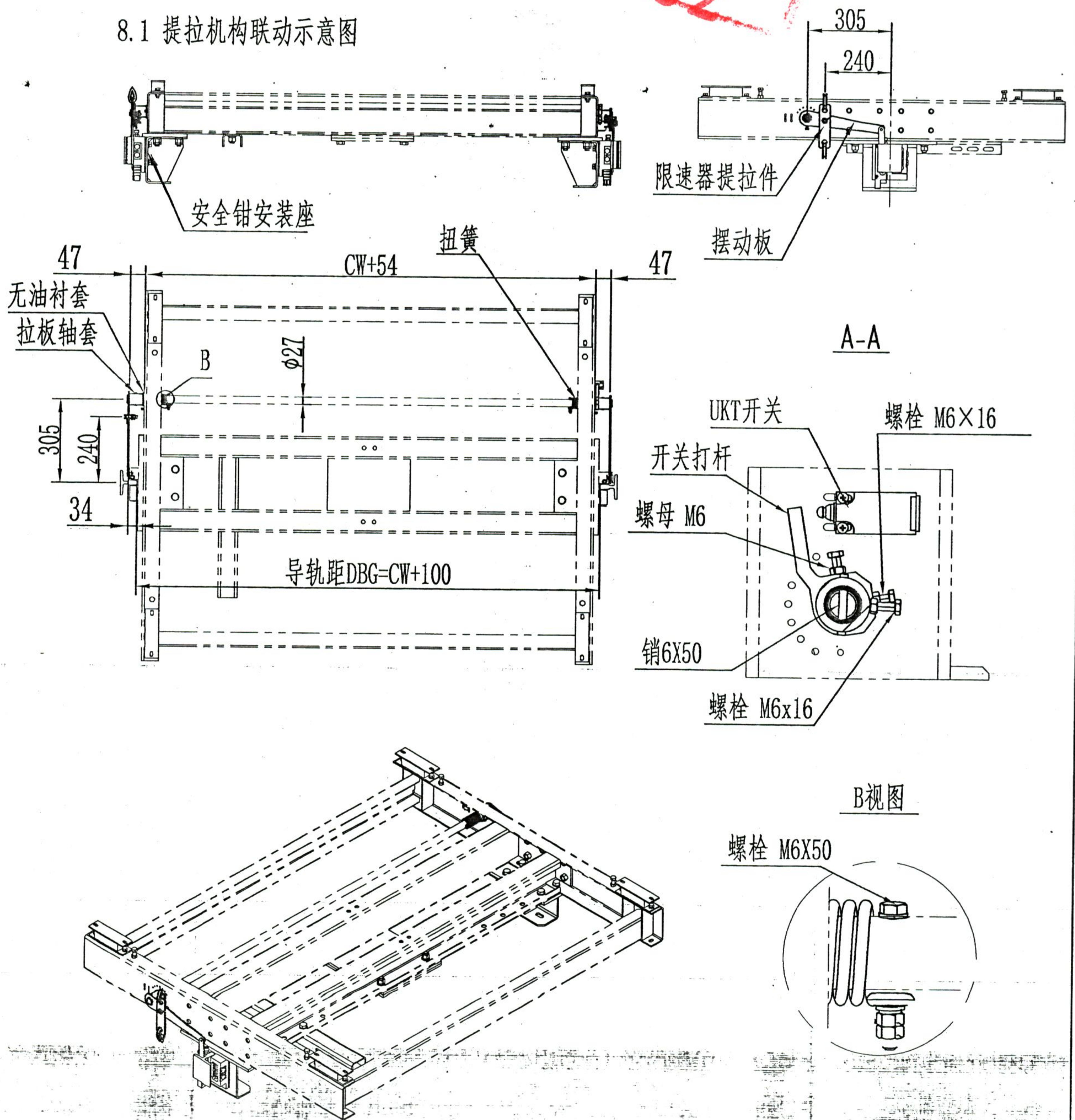
				设计	孙策	24.9.20
				审核	俞耀夜	24.9.20
				标准化	沈世	24.9.21
标记	处数	更改文件号	签名	日期	批准	24.9.29



零件代号	零件名称	材料	数量
GB/T 5781-86	螺栓 M6x16	钢 8.8-Zn·D	4
GB/T 6170-86	螺母 M6	钢 6-Zn·D	8
GB/T 5781-86	螺栓 M6x50	钢 8.8-Zn·D	2
GB/T 97.1-85	平垫圈 6	钢 100Hv Zn·D	4
GB/T 93-87	弹性垫圈 6	65Mn Zn·D	2
GB/T 91-86	销 2.5×25	Q235	2

8 外形尺寸, 接口要求

8.1 提拉机构联动示意图



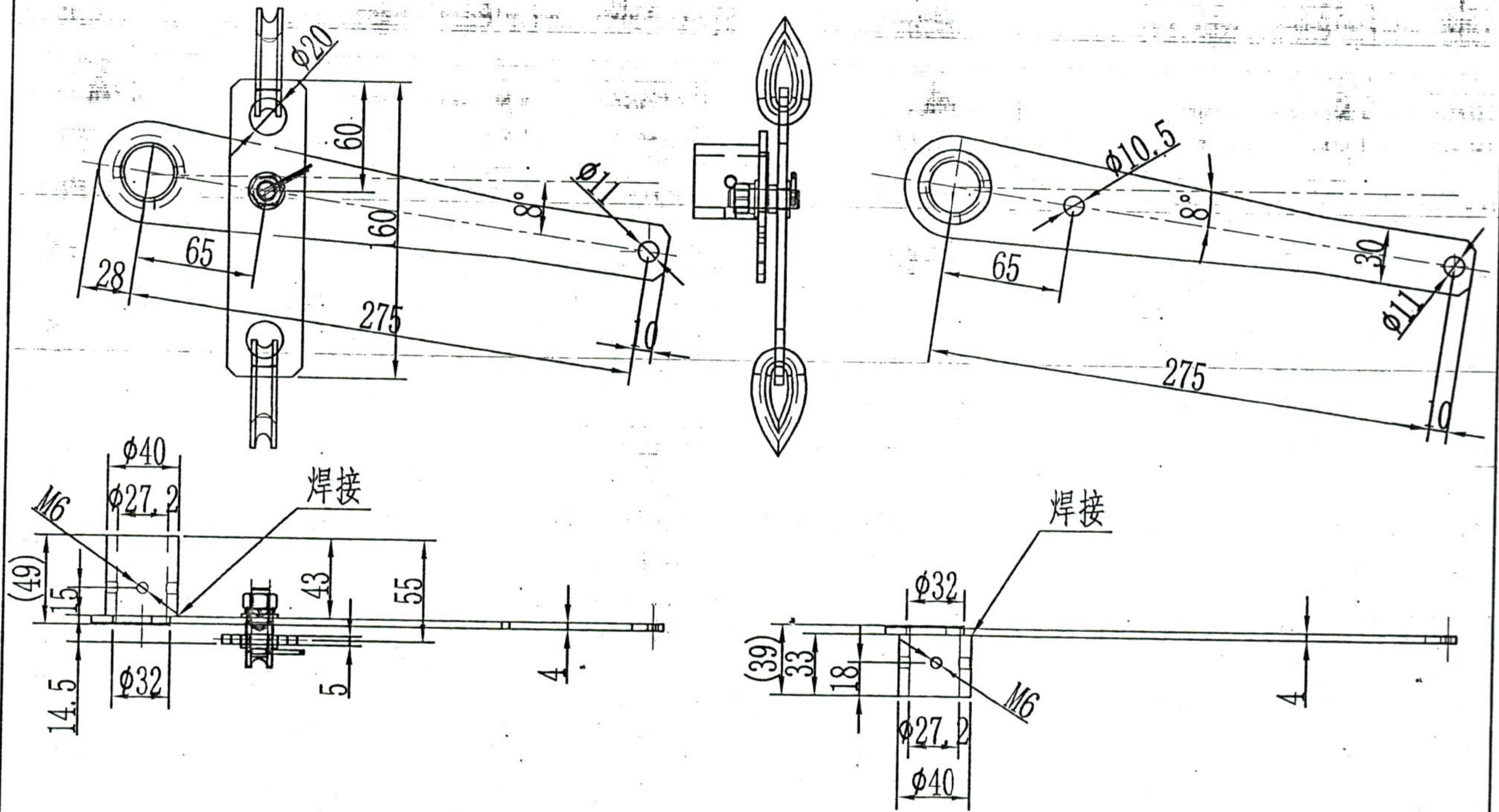
受控文件  
版本号: 02



8.2 零件外形尺寸

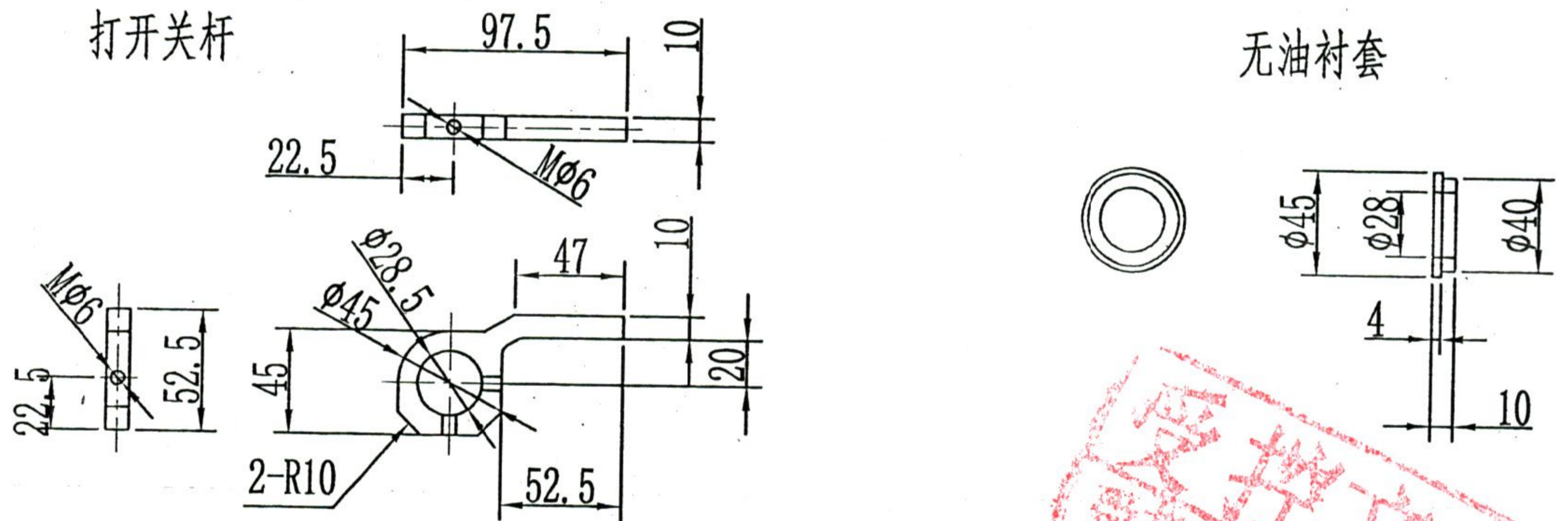
摆动组件 (带限速器提拉件)

摆动组件 (非限速器侧)

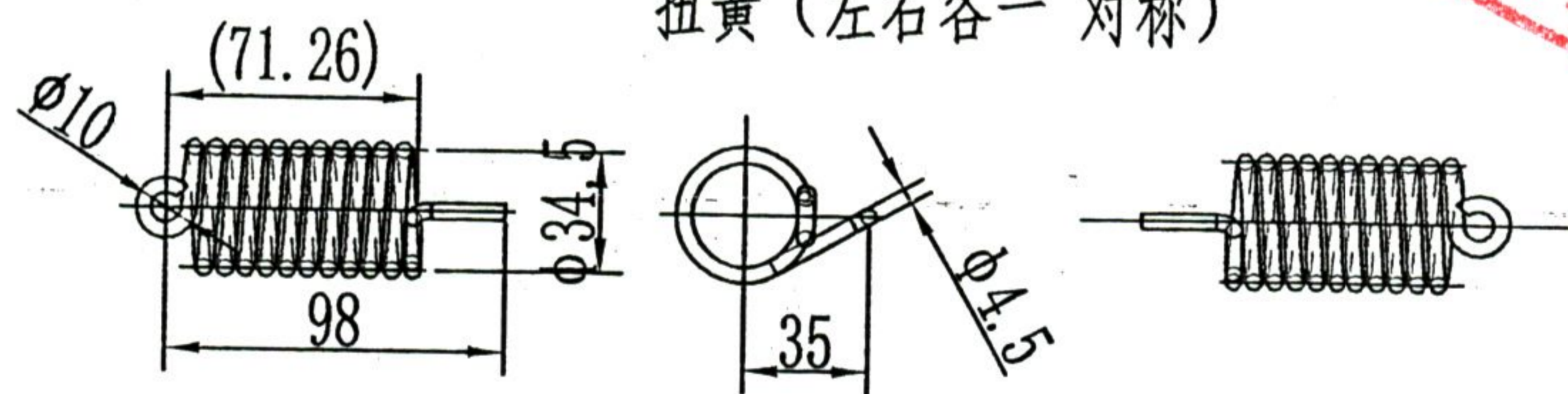


打开开关杆

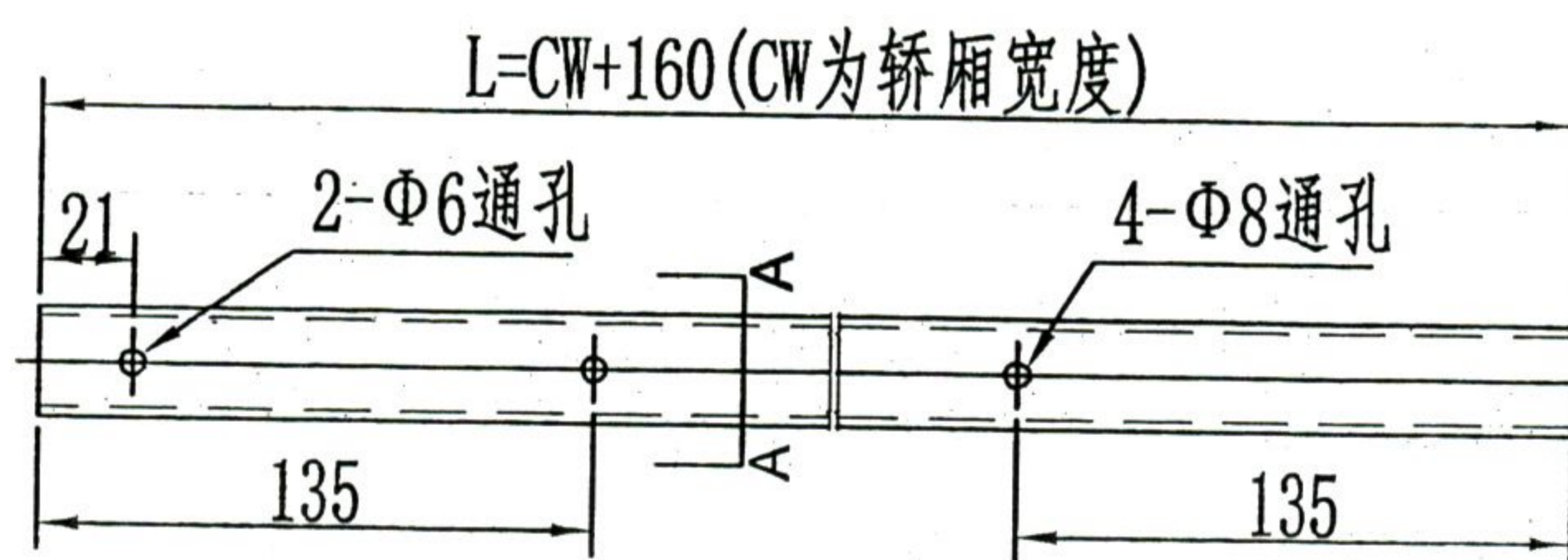
无油衬套



扭簧 (左右各一对称)



转轴



受控文件  
图号: 02