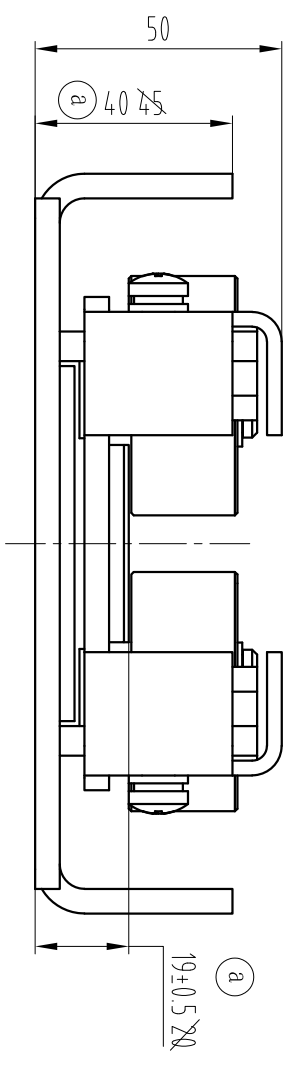
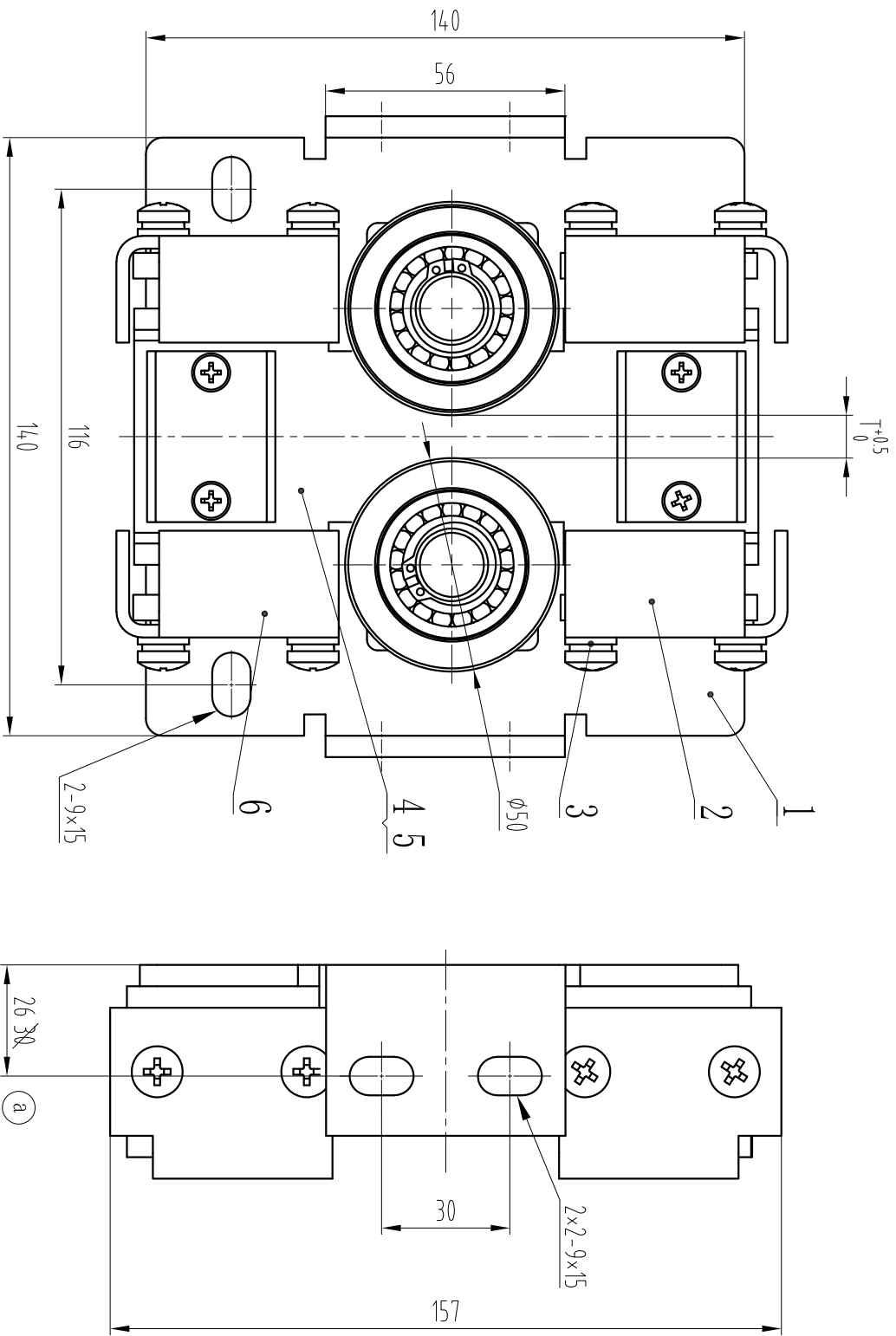


-POS	名称	DEF	图号	G番	材料	涂装	备注	-POS	G03	G04
-01	底板组件	DW/G	X019D00A00	G02				-01	1	1
-02	侧挡块	DW/G	X019D00001	G01				-02	2	2
-03	十字型滚珠组件		GB/T 9074.4/M6×16					-03	8	8
-04	滚轮底座组件	DW/G	X019D00B00	G01				-04	1	
-05	滚轮底座组件	DW/G	X019D00B00	G02				-05		1
-06	侧挡块	DW/G	X019D00001	G02				-06	2	2



技术要求

- 1 本型号为OX-019D滚轮导轨;
- 2 本件适用速度为 $\leq 0.4m/s$, 额定载荷为 $\leq 400KG$;
- 3 装配后平整无歪斜, 滚轮转动灵活。

尺寸表

图号	G03	G04
X019D00000	10	16

标记	处数	更改内容	签名	年月日
①	2	30、45、20更改为26、40、19	李民生	24.9.30

第一视角 关键特性 实施日期

设计	李民生	23.11.27	标准化
审核	刘晶 <td>24.9.30 <td></td> </td>	24.9.30 <td></td>	
工艺	卢光园 <td>24.9.30 <td></td> </td>	24.9.30 <td></td>	
			批准 白卫宏 24.9.30

EPU 宁波奥德普电梯部件有限公司
NINGBO AODEPU ELEVATOR COMPONENTS CO., LTD.

总装		阶段标记	重量	比例
				1:1.5
第 2 张		共 2 张		

X019D00000

滚轮导轨