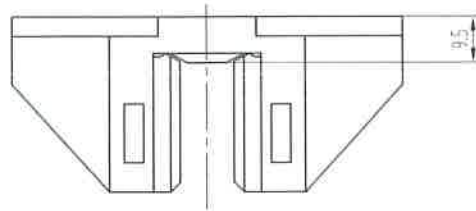
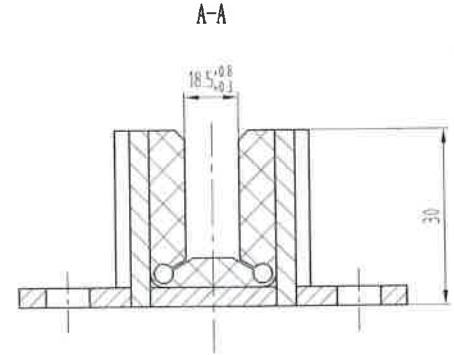
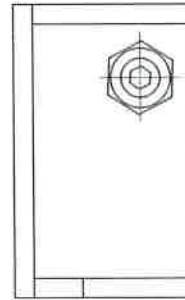
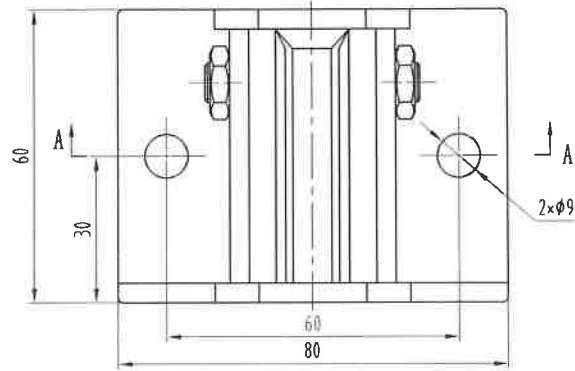


图号	AX310TN011G01	日期	2023.8.11	设计	冯波
版本号	001	共 1 页, 第 1 页			
图名	PM230513				



对应表

杭州优迈科技代号	奥德普件号	匹配导轨宽度K(mm)
	AX310TN011G01	18.5

技术要求

- 1 本导轨型号为OX-310TN, 为杭州优迈科技定制;
- 2 装配牢固可靠, 无松动。



宁波奥德普电梯部件有限公司  
NINGBO AODEPU ELEVATOR COMPONENTS CO., LTD.

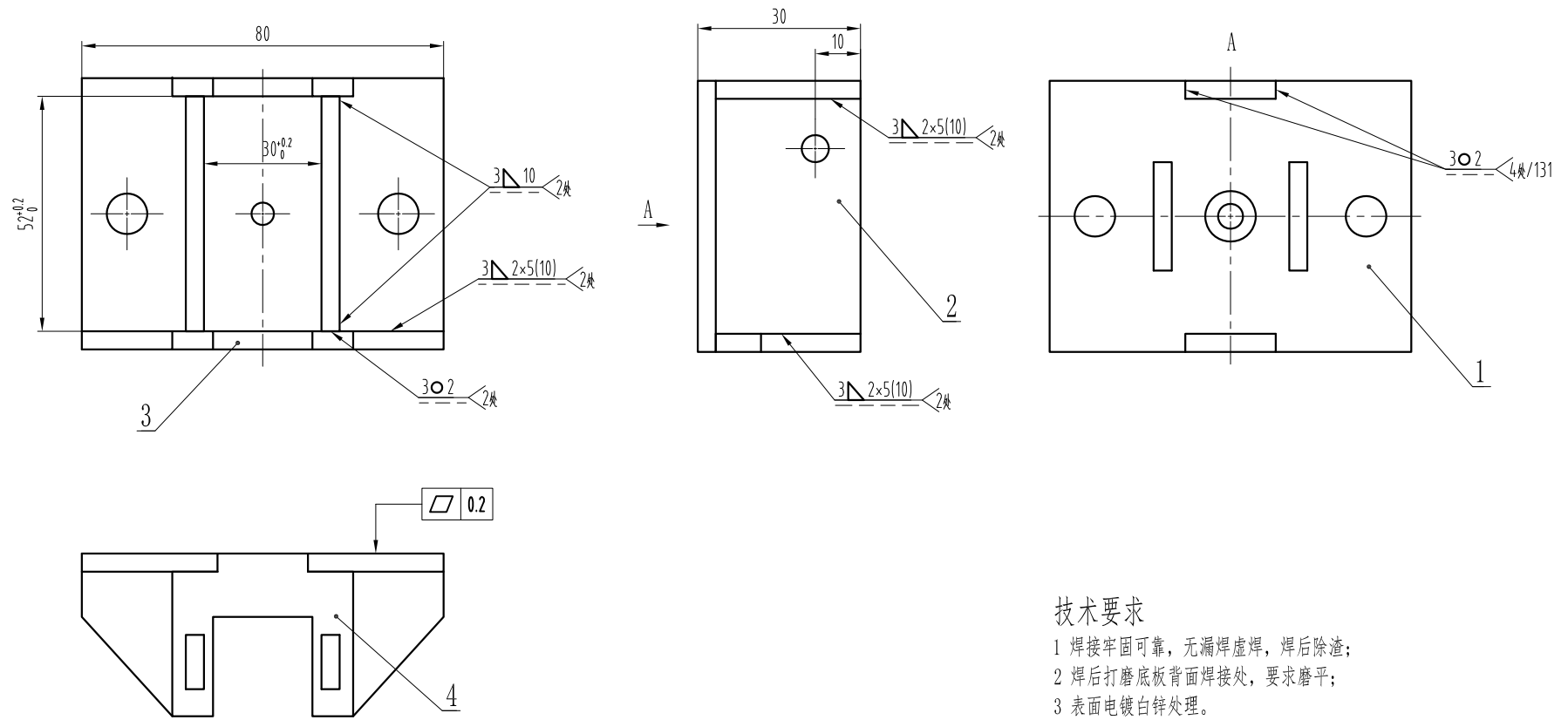
第一视角		实施日期	
设计	冯波	2023.8.11	标准化
审核	冯波	2023.8.11	
工艺			批准

导靴		
阶段标记	重量	比例
		1:1
第 1 张		共 1 张
AX310TN011		

图幅: A3 Ver 1.4

标记	处数	更改内容	签名	年月日

-POS	名称	DEF	图号	Q番	材料	涂装	备注	-POS	G01	G02	G03	G04
-01	侧衬底板	DWG	SZX310TCA04					-02			1	
-02	侧板	DWG	SZX310TCA02					-04			2	
-03	下封板	DWG	SZX310TCA03					-08			1	
-12	上封板	DWG	SZX310TCA01					-12			1	



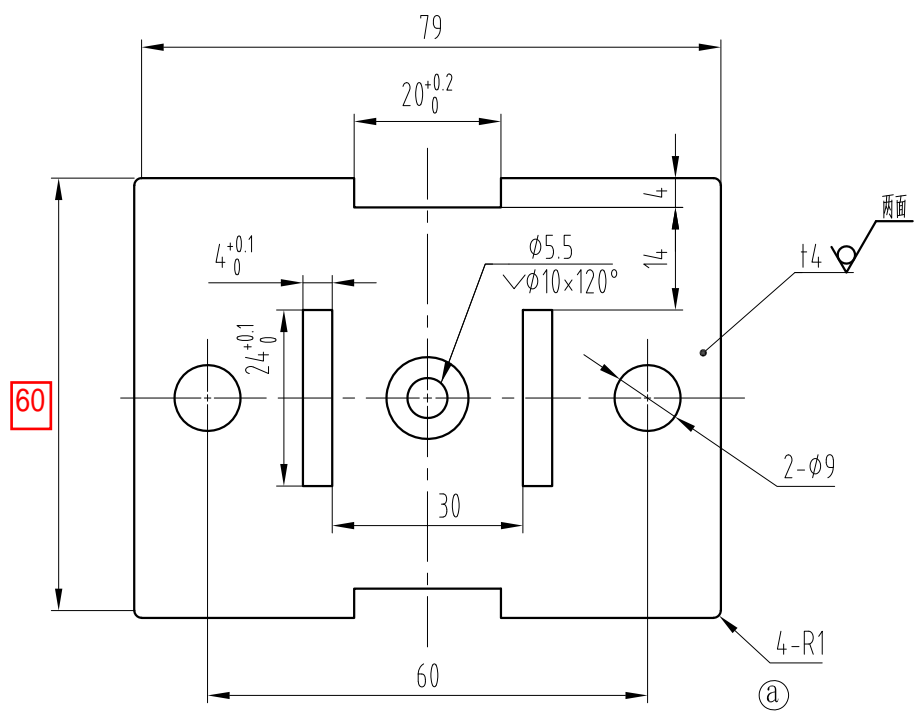
### 技术要求

- 1 焊接牢固可靠，无漏焊虚焊，焊后除渣；
- 2 焊后打磨底板背面焊接处，要求磨平；
- 3 表面电镀白锌处理。

图幅: A3 Ver 1.4

第一视角		实施日期		宁波奥德普电梯部件有限公司 NINGBO AODEPU ELEVATOR COMPONENTS CO., LTD.	
CC 关键特性					
设计		标准化		阶段标记 重量 比例 1:1	
审核					
标记	处数	更改内容	签名	年月日	工艺
					批准
				第 1 张	共 2 张
				底板组件	
				SZX310TCA00	

其余  $\sqrt{12.5}$



技术要求  
去锐角毛刺，表面平整。


标记	处数	更改内容	签名	年月日
----	----	------	----	-----

第一视角 实施日期

宁波奥德普电梯部件有限公司  
NINGBO AODEPU ELEVATOR COMPONENTS CO., LTD.

CC 关键特性

设计		标准化		
审核				
工艺		批准		

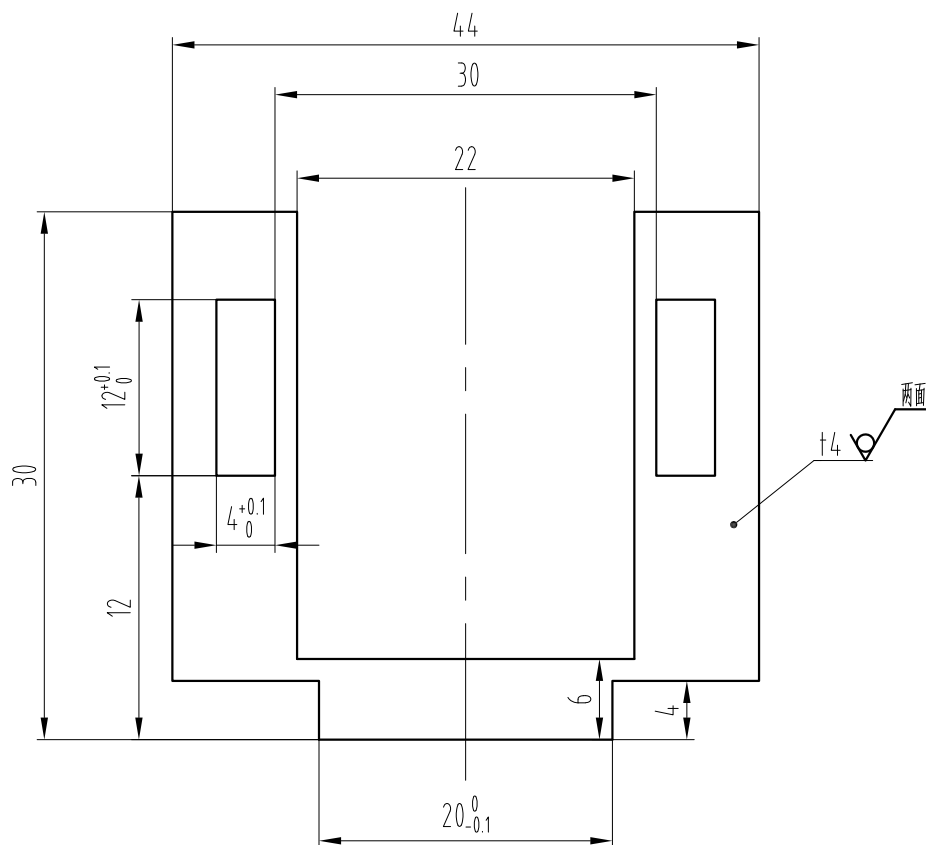
钢板 4.0/Q235B		
阶段标记	重量	比例
		1:1
第 1 张	共 2 张	

靴衬底板

SZX310TCA04

图幅: A4 Ver 1.4

其余  $\sqrt{12.5}$



### 技术要求

去锐角毛刺，表面平整。

			宋剑	20230605
标记	处数	更改内容	签名	年月日

第一视角

实施日期

CC 关键特性

宁波奥德普电梯部件有限公司  
NINGBO AODEPU ELEVATOR COMPONENTS CO., LTD.

钢板 4.0/Q235B

上封板

设计			标准化		
审核					
工艺			批准		

阶段标记 重量 比例

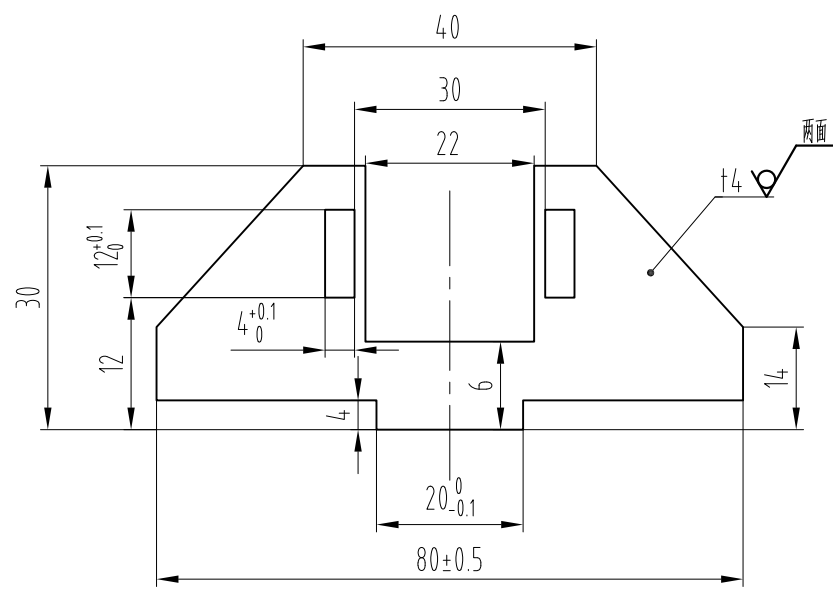
2:1

第 1 张 共 2 张

SZX310TCA01

图幅: A4 Ver 1.4

其余  $\sqrt{12.5}$



技术要求  
去锐角毛刺，表面平整。


标记	处数	更改内容	签名	年月日
----	----	------	----	-----

第一视角 实施日期

关键特性

宁波奥德普电梯部件有限公司  
NINGBO AODEPU ELEVATOR COMPONENTS CO., LTD.

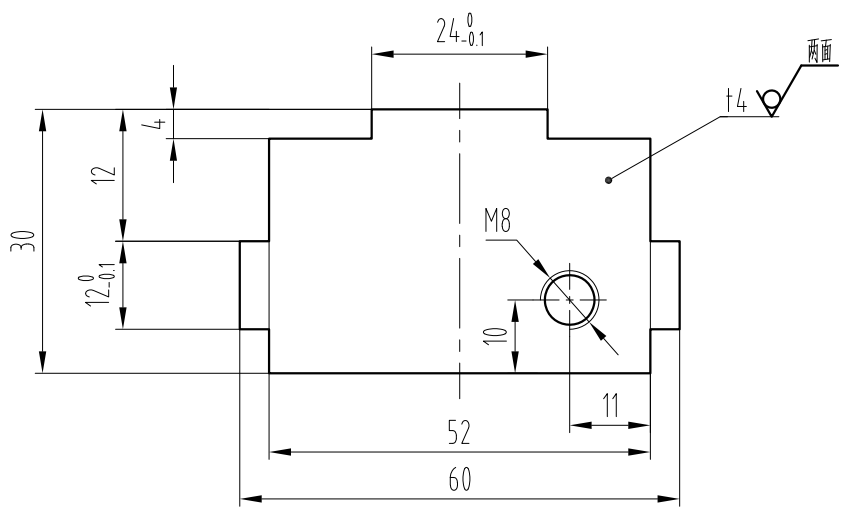
设计			标准化		
审核					
工艺			批准		

钢板 4.0/Q235B		
阶段标记	重量	比例
第 1 张		1:1
共 2 张		

下封板  
SZX310TCA03

图幅: A4 Ver 1.4

其余  $\sqrt{12.5}$



技术要求  
去锐角毛刺，表面平整。


标记	处数	更改内容	签名	年月日
----	----	------	----	-----

第一视角 实施日期

实施日期

宁波奥德普电梯部件有限公司  
NINGBO AODEPU ELEVATOR COMPONENTS CO., LTD.

CC 关键特性

钢板 4.0/Q235B

靴衬侧板

设计			标准化		
----	--	--	-----	--	--

阶段标记	重量	比例
------	----	----

审核					
----	--	--	--	--	--

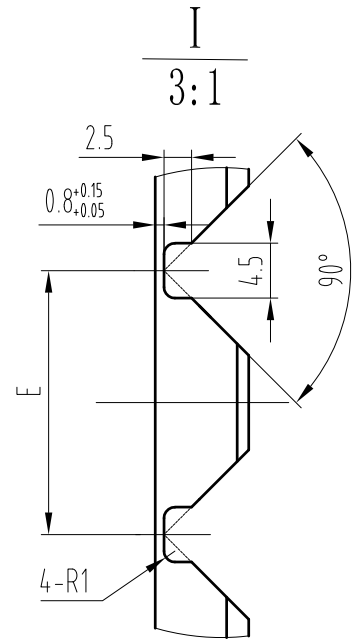
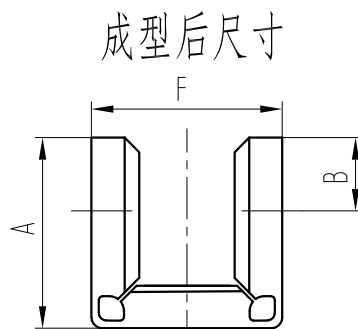
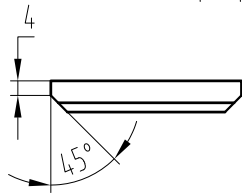
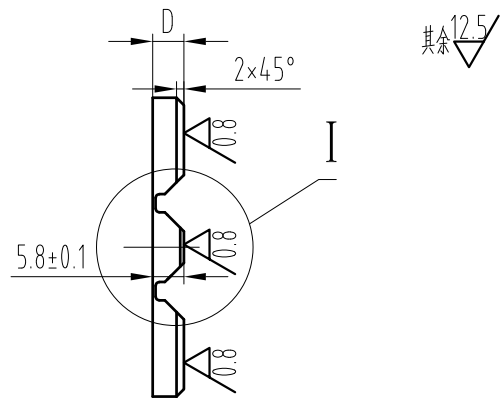
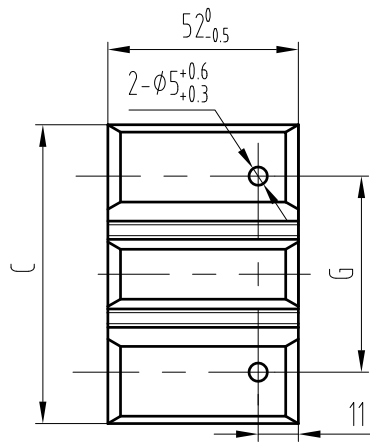
		1:1
--	--	-----

SZX310TCA02

工艺			批准		
----	--	--	----	--	--

第 1 张 共 2 张

图幅: A4 Ver 1.4



尺寸表

X310TC001_	G01	G02	G03	G04
A	26	30	26	30
B	10	20	10	20
C	74.5 <sup>+0.5</sup> <sub>0</sub>	82.5 <sup>+0.5</sup> <sub>0</sub>	78.5 <sup>+0.5</sup> <sub>0</sub>	86.5 <sup>+0.5</sup> <sub>0</sub>
D	6.25±0.1	6.25±0.1	5.5±0.1	5.5±0.1
E	25±0.1	25±0.1	29±0.1	29±0.1
F	26	26	30	30
G	54.5 <sup>+0.2</sup> <sub>0</sub>	42.5 <sup>+0.2</sup> <sub>0</sub>	58.5 <sup>+0.2</sup> <sub>0</sub>	46.5 <sup>+0.2</sup> <sub>0</sub>

(a)

(a)

(a)

技术要求

- 1 表面无毛刺;
- 2 成型后无飞边, 毛刺, 气泡, 裂纹, 缺口等缺陷;
- 3 颜色为黑色。

标记	处数	更改内容		签名	年月日

第一视角

实施日期

CC 关键特性

宁波奥德普电梯部件有限公司  
NINGBO AODEPU ELEVATOR COMPONENTS CO., LTD.

高分子复合材料

靴衬

设计					
审核					
工艺					

阶段标记 重量 比例

比例

1:1

第 1 张 共 1 张

SZX310TC001