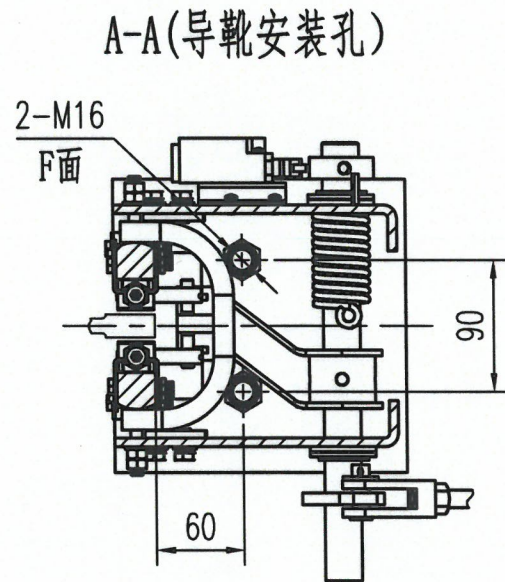
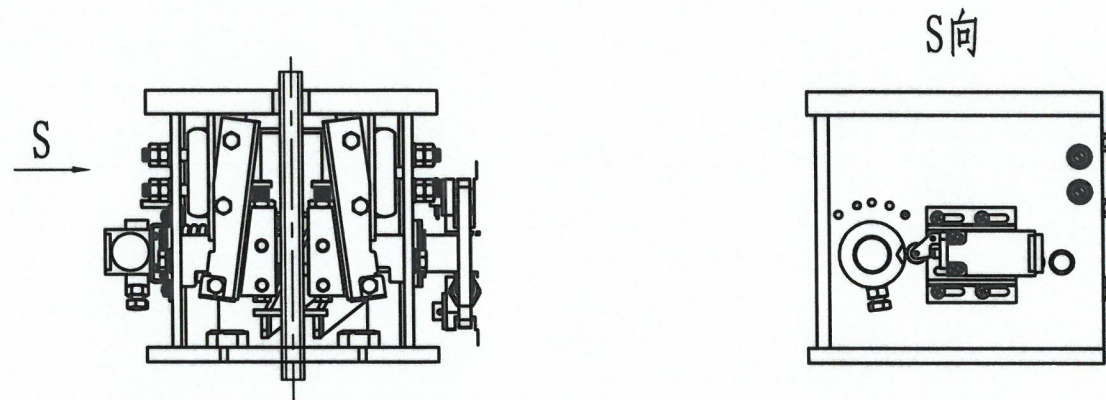
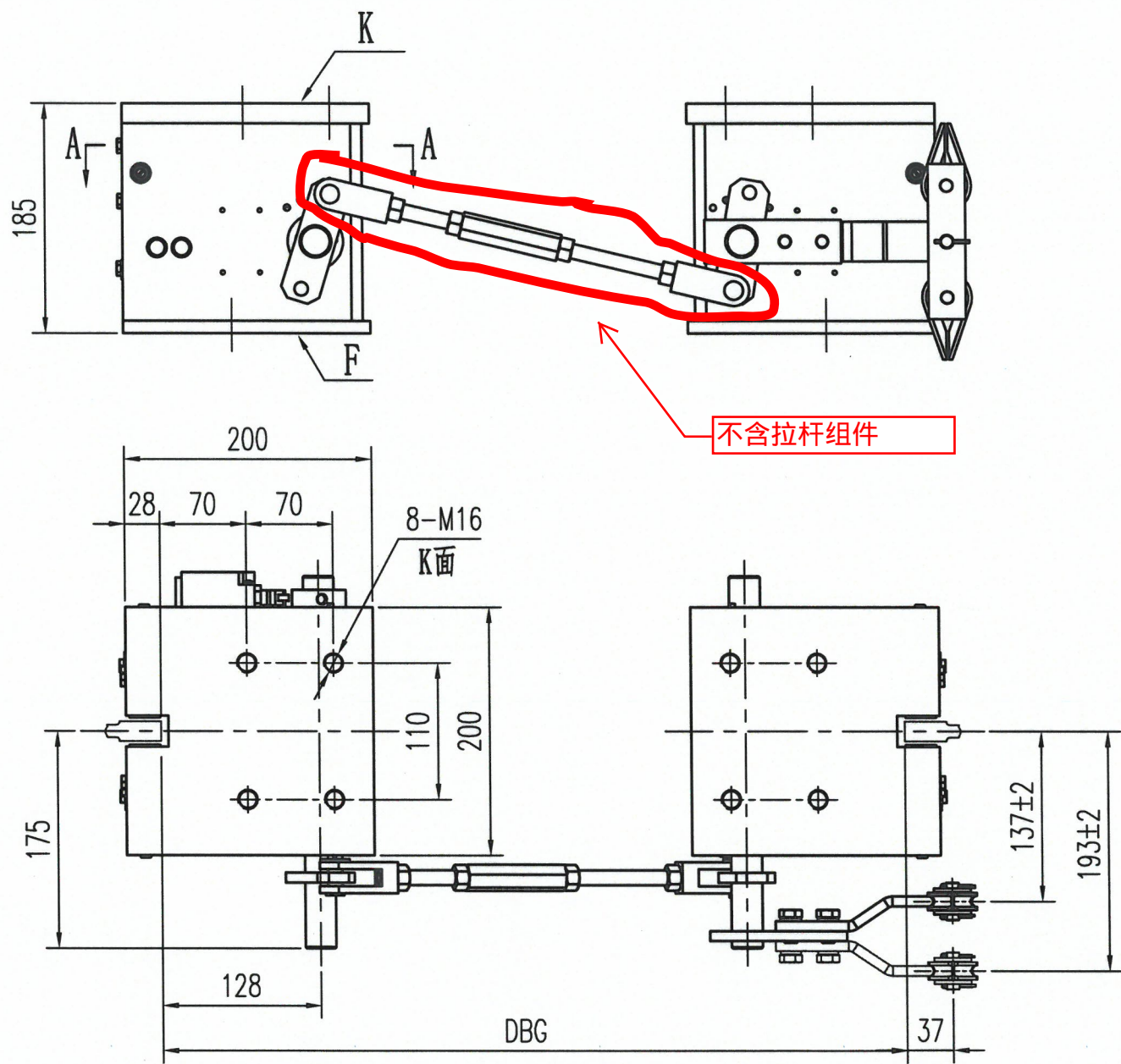


T0020023

第一视角	基本公差	0.5-6	>6-30	>30-120	>120-400	>400-1000	>1000-2000	>2000-4000	镗射切边	0.5-3	>3-6	>6	角度(短边)	0-50	>50-120	>120-400	>400
	公差	±0.1	±0.2	±0.3	±0.5	±0.8	±1.2	±2	公差	±0.1	±0.5	±1	公差	±1°	±0.5°	±0.15°	±0.1°



此安全钳用于≤1050kg客梯

注：本一体式安全钳适用于YP85导靴
GLKS-H01导靴（两孔导靴）

受控

技术说明:

- 1、型号: OX-188B/GOTS-188B(雷登)。
- 2、本装置配装安全开关为T1R236H-11Z-U180(自动复位), 如需要配发手动复位开关时需注明;
- 3、制动时连接舒畅无卡滞;
- 4、总允许质量P+Q: 900-2800kg, 速度V≤2.5m/s, 具体数值见客户订单;
- 5、导轨顶面间距DBG: 550-1800mm, DBG值见客户订单;
- 6、本图提拉方向为右置, 左置对称, 注意右置为二四象限, 左置为一三象限, 具体项目采购通知单。

	提拉方向	导轨大小
G01	左置	10mm
G02	左置	16mm
G03	右置	10mm
G04	右置	16mm

				组件			雷登电梯有限公司	
							一体式安全钳(188B)	
标记	处数	更改文件号	签字	日期	图样标记	重量	比例	T0020023
设计		标准化			0 0 0 版		1:1	
审核		批准			共 1 页	第 1 页		
工艺		日期						