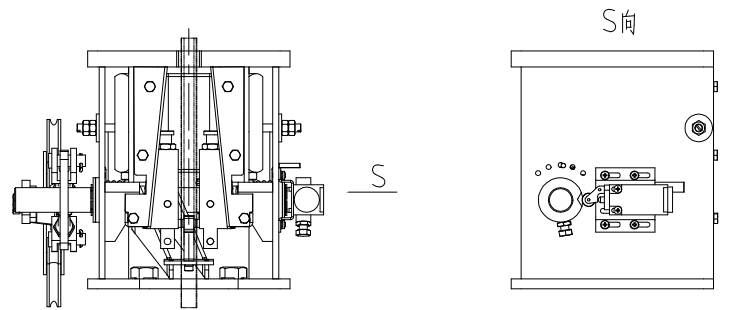
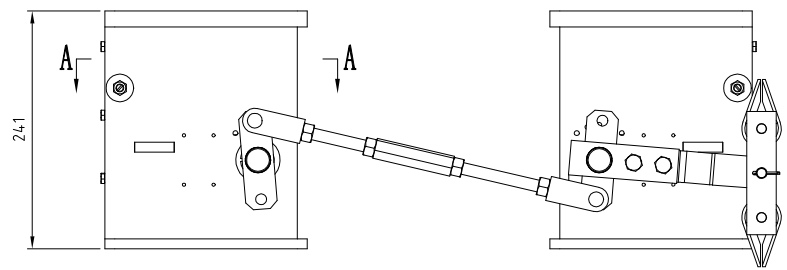
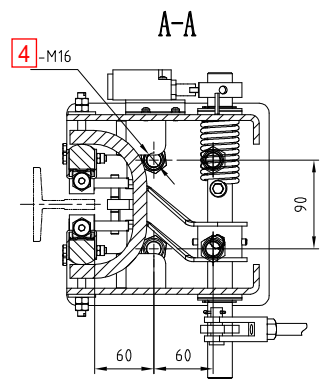
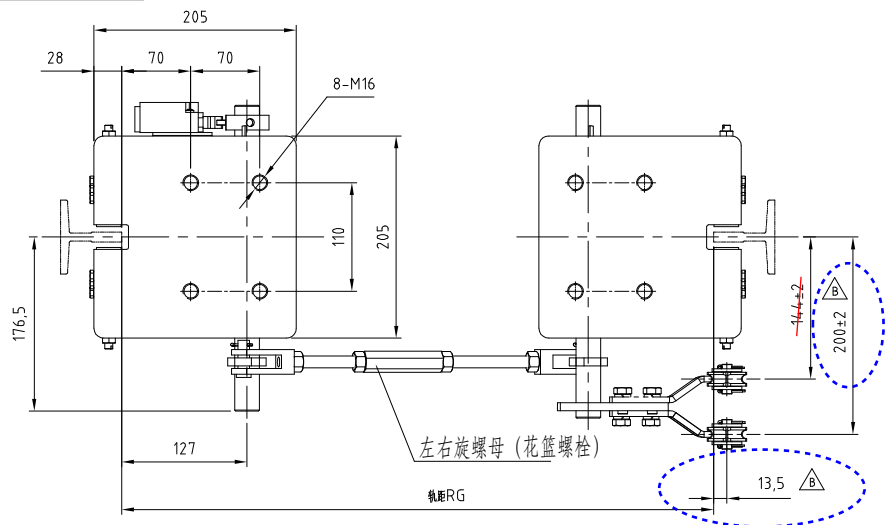


XDA2245AAU



技术说明:

- 1、型号: OX-188, 型式报告见OX-188。
- 2、本装置配装安全开关为T1R236H-11Z-U180(自动复位), 如需要配发手动复位开关时需注明;
- 3、制动时连接舒畅无卡滞;
- 4、总允许质量P+Q: 1000-4000kg, 速度 $V \leq 2.5m/s$, 具体数值见客户订单;
- 5、导轨顶面间距DBG: 550-2800mm, DBG见客户订单;
- 6、当 $550 \leq DBG \leq 1000$ 时, 连接件用左右旋螺母, 当 $1000 < DBG \leq 2800$ 时, 连接件用花篮螺栓。
- 7、本图提拉方向为右置, 左置对称, 具体参数见表格。
- 8、指引ATO为: 导轨距RG, 轨距T

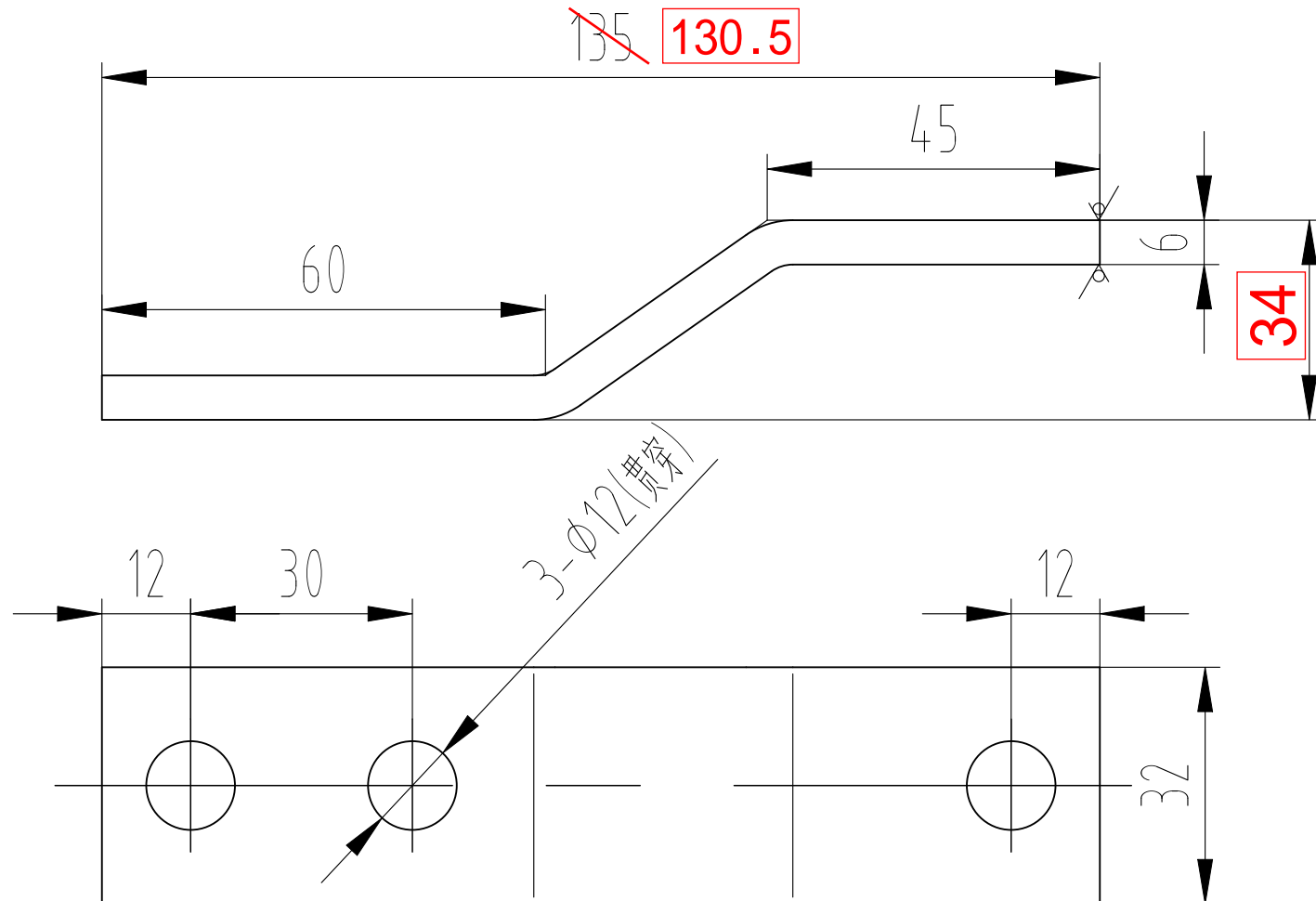
作业	条件	备注
A	如图制作	右置
B	如图对称	左置

参数化	Y
-----	---

										参看图号	
										OX-188X	
										MOLIFT	
										一体式安全钳	
										XDA2245AAU	
										图号	

标记	数量	文件号	签字	日期	标记	数量	文件号	签字	日期	比例	1/5
设计	-	-	工艺	-	材料	-	-	-	-	DWG/版数	A3
校对	-	-	标准	-	规格	-	-	-	-		视图
审核	-	-	日期	2023-03-09	页码	1 / 1	版本	B			

其余 $\nabla^{12.5}$



技术说明:

- 1、边角去毛刺，锐角倒钝；
- 2、表面电镀白锌，厚度不得小于 $8\mu\text{m}$ 。

						宁波奥德普电梯部件有限公司 NINGBO AODEPU ELEVATOR COMPONENTS CO., LTD.			
						钢板 6/Q235B			拉手板
标记	处数	分区	更改文件号	签名	年、月、日	阶段	标记	重量	
设计	叶辉	2023.2.27	标准化						1.5:1
审核	胡建升	2023.2.28							
工艺	竺钊辉	2023.2.28	批准	俞礼园	2023.3.1	共	张	第	页
						OX188BX-3			