

技术要求:

- 1、型号: OX-188A, 型式报告见OX-188A。
- 2、本装置装配安全开关为T1R236H-11Z-U180(自动复位), 如需要配发手动复位开关时需注明;
- 3、制动时连接舒畅无卡滞;
- 4、总允许质量P+Q: 1500-6050kg, 速度 $V \leq 2.5\text{m/s}$, 具体数值见客户订单;
- 5、导轨顶面间距DBG: 550-2800mm, DBG值见客户订单;
- 6、当 $550 \leq \text{DBG} \leq 1000$ 时, 连接件用左右旋螺母, 当 $1000 < \text{DBG} \leq 2800$ 时, 连接件用花篮螺栓。
- 7、本图提拉方向为右置, 左置对称, 具体参数见表格。

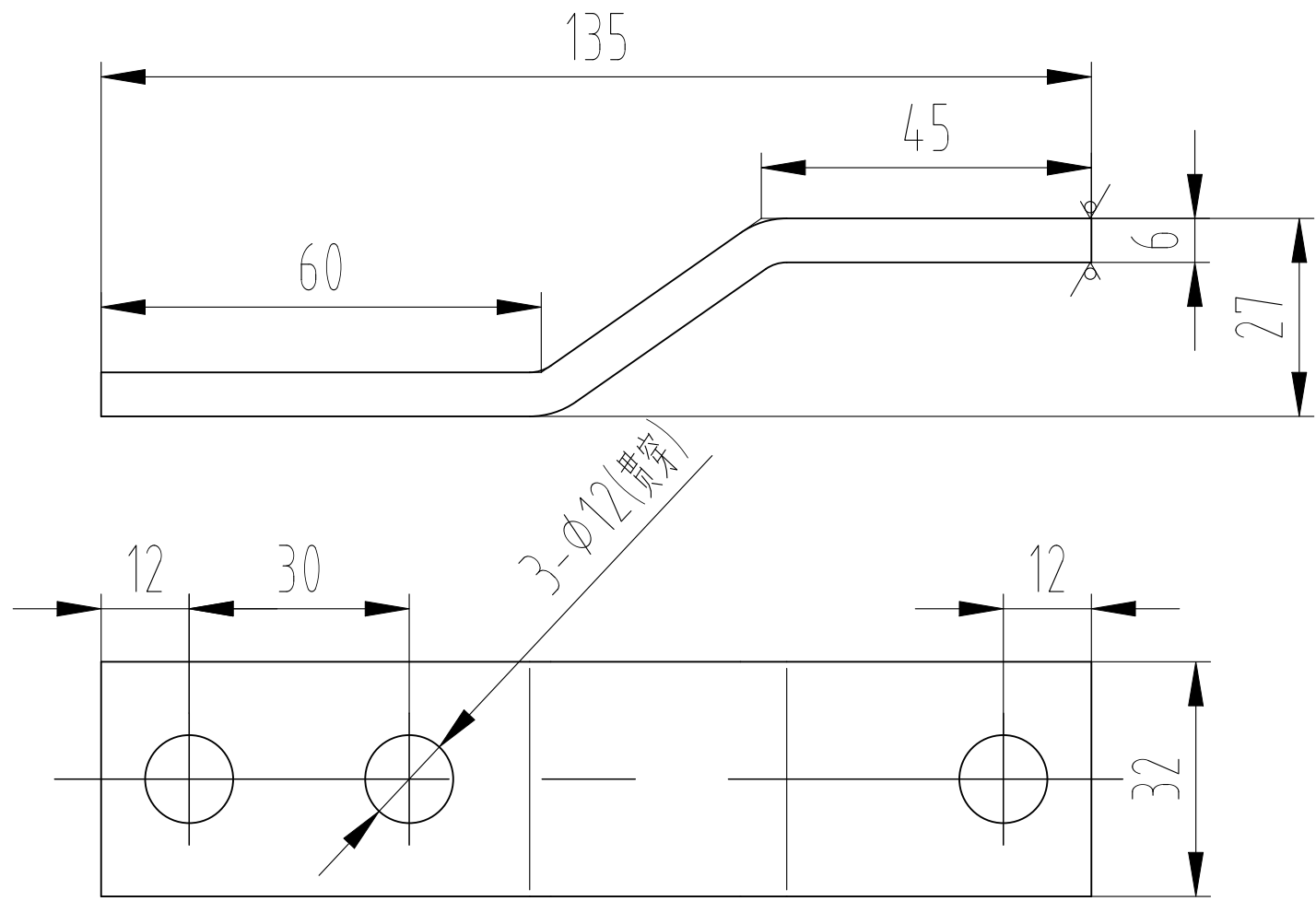
	提拉方向	导轨大小
G01	左置	16mm
G02	右置	16mm

图幅: A3 Ver 1.4

标记	处数	更改内容	签名	年月日

第一视角	实施日期	宁波奥德普电梯部件有限公司 NINGBO AODEPU ELEVATOR COMPONENTS CO., LTD.		一体式安全钳	
CC 关键特性					
设计	标准化	阶段标记	重量	比例	X188XA000
审核				1:5	
工艺	批准	第 1 张	共 1 张		

其余 $\nabla 12.5$



技术说明:

- 1、边角去毛刺，锐角倒钝；
- 2、表面电镀白锌，厚度不得小于 $8\mu\text{m}$ 。

						宁波奥德普电梯部件有限公司 NINGBO AODEPU ELEVATOR COMPONENTS CO., LTD.			钢板 6/Q235B		拉手板	
标记	处数	分区	更改文件号	签名	年、月、日	阶段	标记	重量				
设计	叶辉	2023.2.27	标准化						1.5:1	OX188BX-3		
审核	胡建升	2023.2.28										
工艺	竺钊辉	2023.2.28	批准	俞礼园	2023.3.1	共		张		第		
						共		张		第		