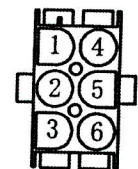
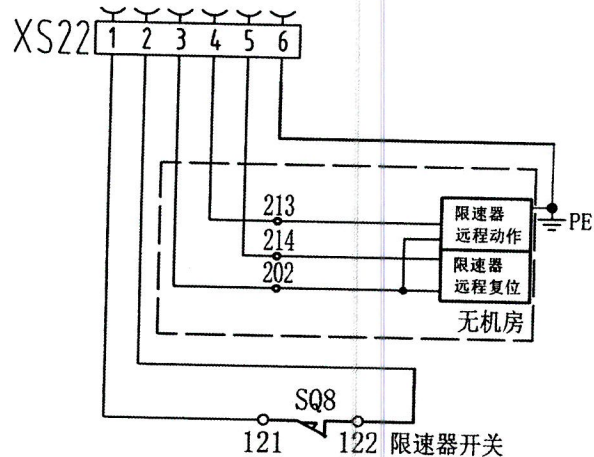


限速器			
型号	产品编号	制造年份	制造厂
额定速度 V	额定行程	额定速度	额定行程
电气动作速度 V	电气动作行程	电气动作速度	电气动作行程
机械动作速度 V	机械动作行程	机械动作速度	机械动作行程



1-480705-0

限速器远程控制电缆、限速器开关电缆XS22			
接线位号	代号	线号	说明
XS22-P01	121	灰	限速器开关 电缆
XS22-P02	122	棕	
XS22-P03	202	蓝	限速器远程 控制电缆
XS22-P04	213	棕	
XS22-P05	214	蓝	
XS22-P06	PE	黄绿	



限速器接线示意，如上图：

1. 限速器配套接插件为6芯安普插座，型号：1-480705（配套插针套：350536-1）；线长预留200mm；
2. 接插件标识采用喷码（或油墨、油性笔）永久不掉落；
3. 有机房限速器无远程动作复位仍用6芯安普插座。

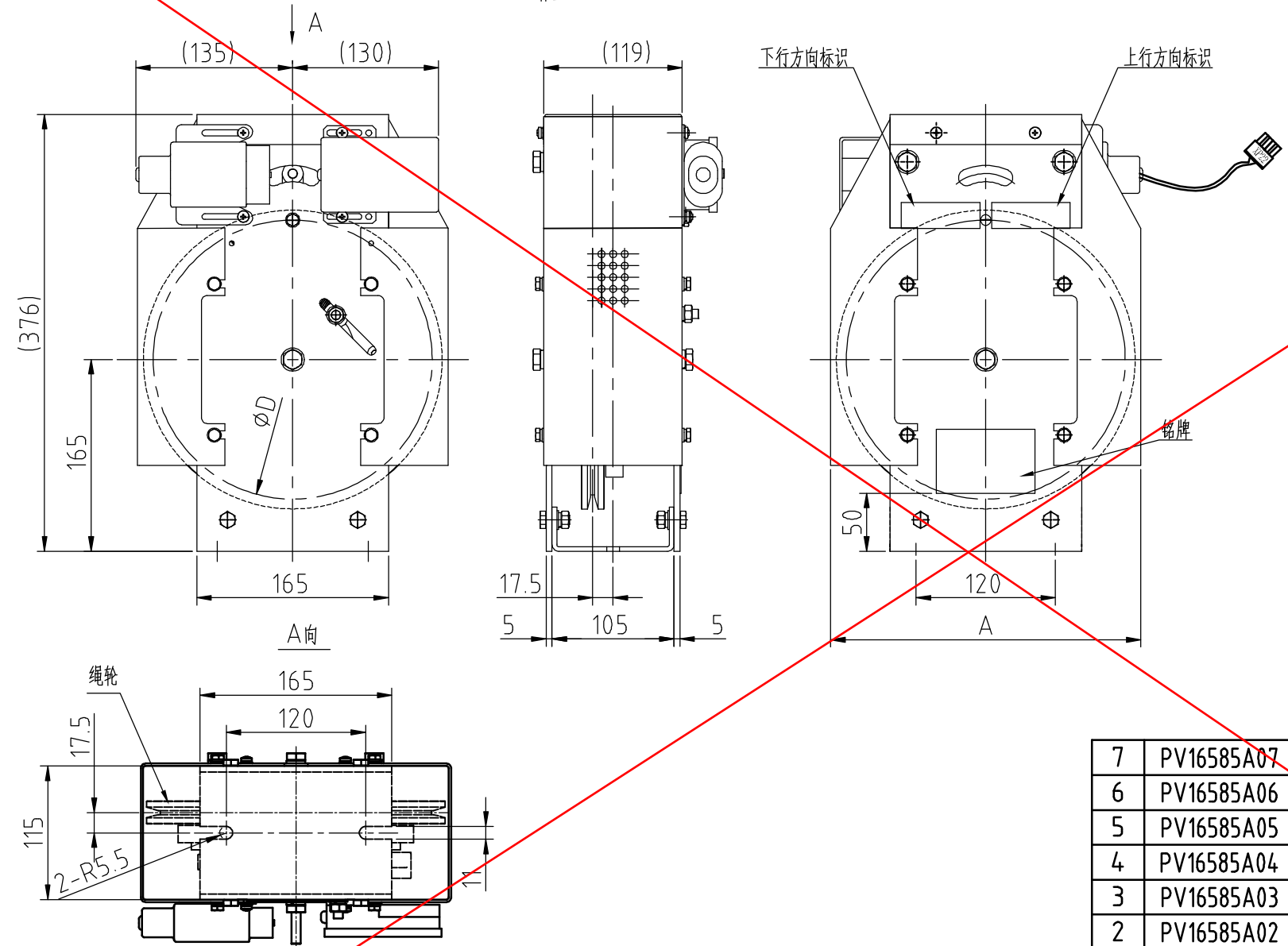
3	插针	350536-1	6	个	外购辅料
2	接插件	1-480705	1	个	外购辅料
1	限速器		1	套	
序号	名称	材料	数量	单位	备注
设计	冯晨	校对	于春梅	名称	限速器接线图
标准化	陈青	批准	朱政政	图号	PE18787A
2021-03	EVL Jolyve 巨立电梯股份有限公司			页码	共 1 页 第 1 页 版本 21.1

线性尺寸	0.5-6	>6-30	>30-120	>120-400	>400-1000	>1000-2000	>2000-4000	半径/高度尺寸	0.5-3	>3-6	>6-30	>30	短边尺寸	<10	>10-50	>50-120	>120-400	>400
线性公差	±0.1	±0.2	±0.3	±0.5	±0.8	±1.2	±2	倒圆/倒角公差	±0.2	±0.5	±1	±2	角度公差	±1°	±30'	±20'	±10'	±5'

额定速度	$v \leq 1.0\text{m/s}$	$1.0\text{m/s} < v \leq 1.75\text{m/s}$	$1.75\text{m/s} < v \leq 2.5\text{m/s}$
钢丝绳直径	6mm	8mm	8mm
绳轮直径	200mm	240mm	300mm
张紧力	≥600N	≥600N	≥600N
超速开关电压等级	AC220	AC220	AC220

执行标准
TSG
CE
EAC

V≤1.75限速器图纸
作业1~5



技术要求:

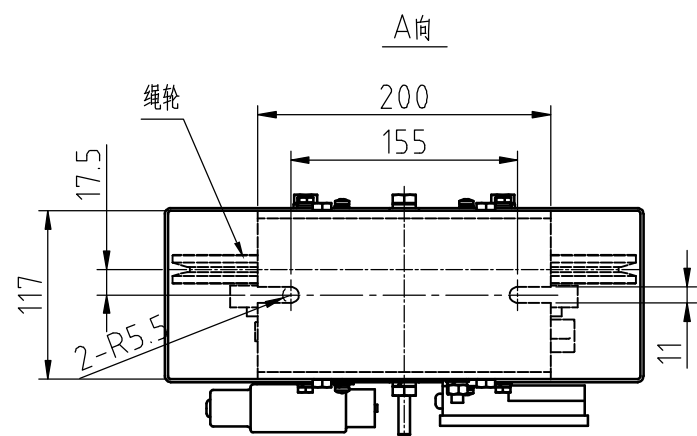
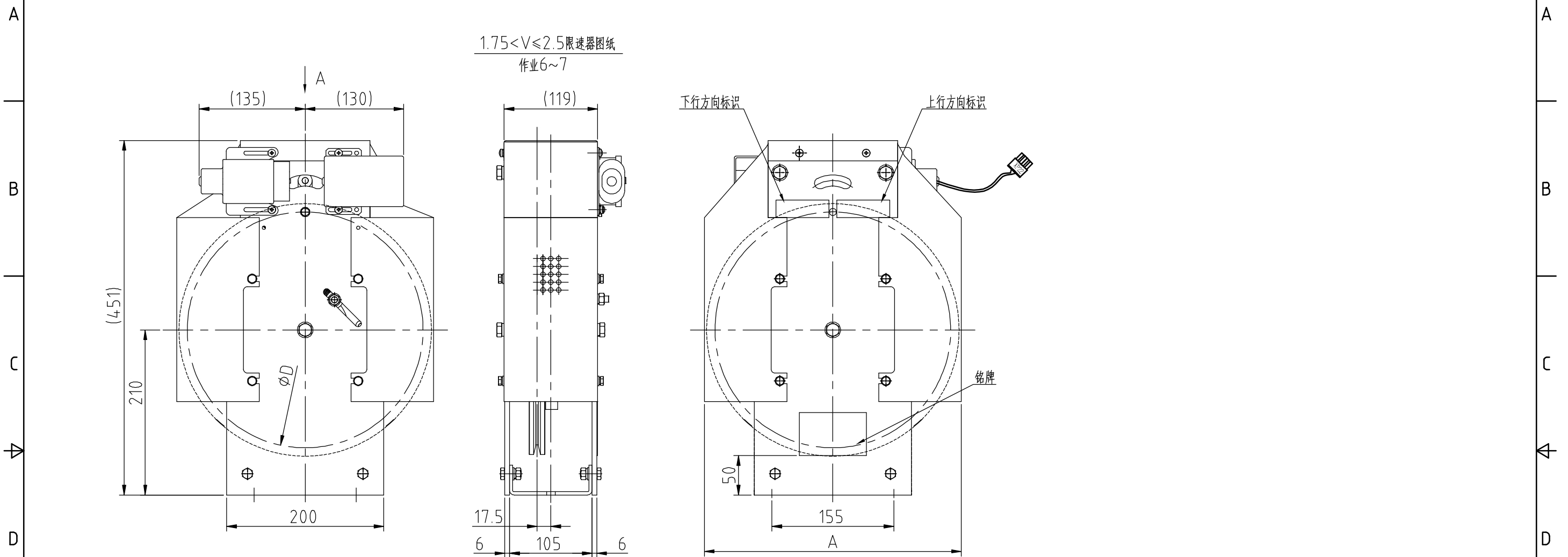
- 1.用于无机房双向限速器;
- 2.限速器调试标准按本厂规定,调试后加铅封和红漆封记;
- 3.标牌位置按图比例;
- 4.本图按奥德普 OX-187绘制,同样适用于其他厂家的同等级限速器;
- 5.随本机装箱的包括:限速器(图示状态,不需要底座板)、合格证、安装使用说明书、复位步骤说明;
- 6.适用于上行超速的保护装置为曳引机抱闸,可与电磁触发式夹绳器配套使用;
- 7.其他详见《电梯安装调试手册》与《限速器安装使用说明书》;
- 8.执行标准编码选择“CE”时,限速器需要CE认证时,需提供CE证书;
- 9.执行标准编码选择“EAC”时,限速器需要EAC认证时,需提供EAC证书;
- 10.执行标准编码选择TSG时符合TSGT7007-2022标准,满足新国标GB/T 7588.1/2-2020,TSG7007-2022要求;
- 11.限速器绳轮要求全防护;
- 12.限速器配接插件,接线要求及线缆图见配方表。

7	PV16585A07	组件		$v=2.5\text{m/s}$, $\phi D=300$, $A=327$, 带接插件
6	PV16585A06	组件		$v=2.0\text{m/s}$, $\phi D=300$, $A=327$, 带接插件
5	PV16585A05	组件		$v=1.75\text{m/s}$, $\phi D=240$, $A=267$, 带接插件
4	PV16585A04	组件		$v=1.6\text{m/s}$, $\phi D=240$, $A=267$, 带接插件
3	PV16585A03	组件		$v=1.5\text{m/s}$, $\phi D=240$, $A=267$, 带接插件
2	PV16585A02	组件		$v=1.0\text{m/s}$, $\phi D=200$, $A=217$, 带接插件
1	PV16585A01	组件		$v=0.5\text{m/s}$, $\phi D=200$, $A=217$, 带接插件
序号	代号	材料	重量	说明

物料编码说明:
编码构成:零件代码.执行标准编码
编码示例:1658501.TSG

版本	标记	通知号	签名	日期	更改内容及原因		
设计	朱春新	20250523	比例	1:5	图幅	A3	立Joylive® 巨立电梯股份有限公司
校对	王兵	20250523	共	1	页	第 2 页	
标准化	朱政政	20250523	无机房双向限速器			PV16585A	
审批	常志杰	20250523					

GB/T 10014-1	1	2	3	4	5	6	7	8										
线性尺寸	0.5-6	>6-30	>30-120	>120-400	>400-1000	>1000-2000	>2000-4000	半径/高度尺寸	0.5-3	>3-6	>6-30	>30	短边尺寸	≤10	>10-50	>50-120	>120-400	>400
线性公差	±0.1	±0.2	±0.3	±0.5	±0.8	±1.2	±2	倒圆/倒角公差	±0.2	±0.5	±1	±2	角度公差	±1°	±30'	±20'	±10'	±5'



7	PV16585A07	组件		$v=2.5\text{m/s}$, $\phi D=300$, $A=327$, 带接插件
6	PV16585A06	组件		$v=2.0\text{m/s}$, $\phi D=300$, $A=327$, 带接插件
5	PV16585A05	组件		$v=1.75\text{m/s}$, $\phi D=240$, $A=267$, 带接插件
4	PV16585A04	组件		$v=1.6\text{m/s}$, $\phi D=240$, $A=267$, 带接插件
3	PV16585A03	组件		$v=1.5\text{m/s}$, $\phi D=240$, $A=267$, 带接插件
2	PV16585A02	组件		$v=1.0\text{m/s}$, $\phi D=200$, $A=217$, 带接插件
1	PV16585A01	组件		$v=0.5\text{m/s}$, $\phi D=200$, $A=217$, 带接插件
序号	代号	材料	重量	说明

D					
C					
B					
A					
版本	标记	通知号	签名	日期	更改内容及原因
设计	朱春新	20250523	比例	1:5	图幅 A3
校对	王兵	20250523	共 2 页 第 2 页		巨立电梯股份有限公司
标准化	朱政政	20250523			
审批	常志杰	20250523	无机房双向限速器		PV16585A