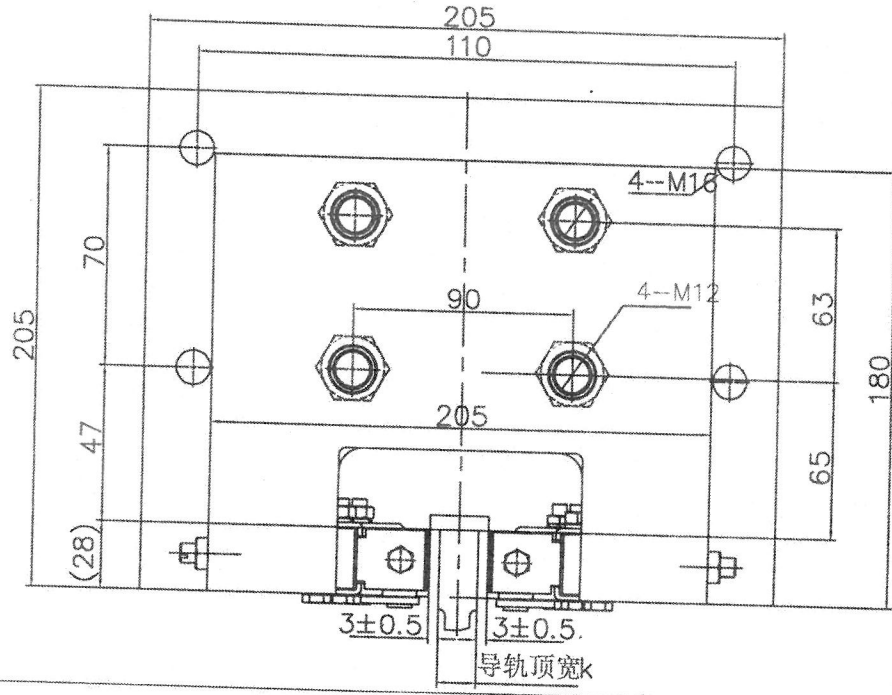
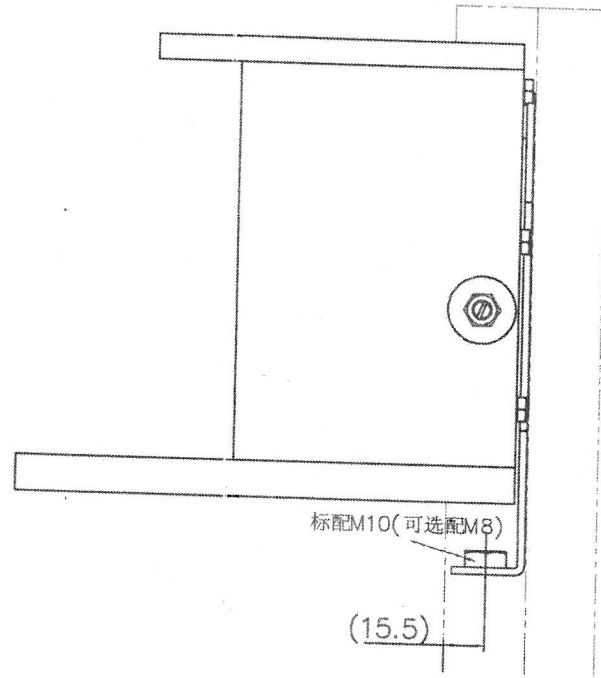
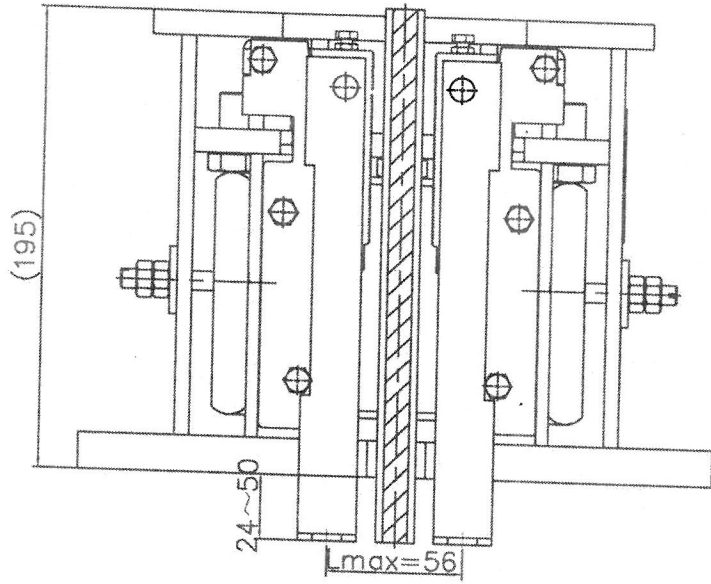


安全钳型号	安全钳类别	允许系统质量	额定速度	导轨宽度	提拉形式	安装位置
OX-188	渐进式	000~4000kg	≤5m/s	≤16mm	双提拉(标配M10)	轿厢侧、对重侧



编者: DFMD2025004的OX-188安全钳按此图配孔。

借(通)用件备注
旧底图总号
底图总号
签字
日期

				总装图		宁波奥德普电梯部件有限公司	
标记 处数 分区 文件更改 姓名 年、月、日						渐进式安全钳	
设计	周正	20190708	标准化	阶段标记	重量	比例	OX-188
校对				A	17.67	1:2	
审核	舒佳乐	20190708		共	张	第	
工艺			批准				张