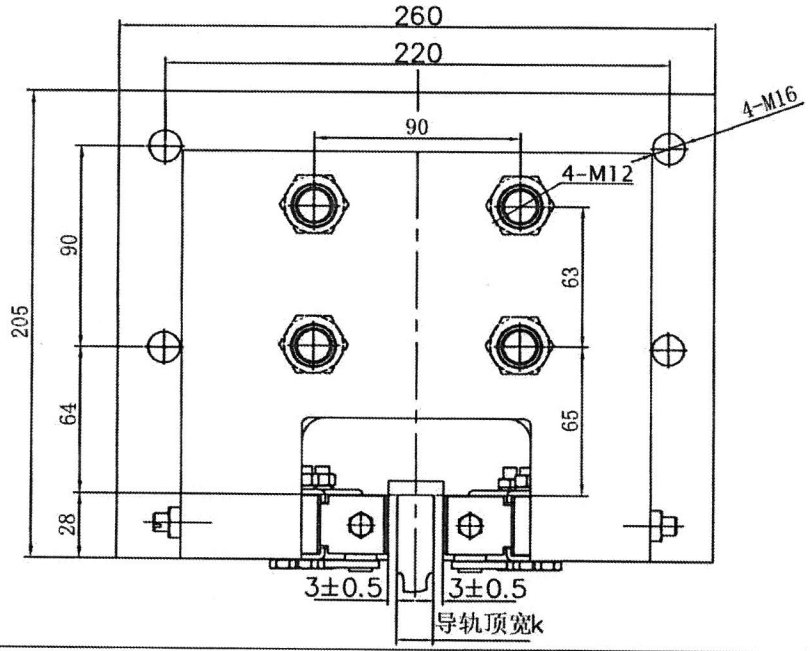
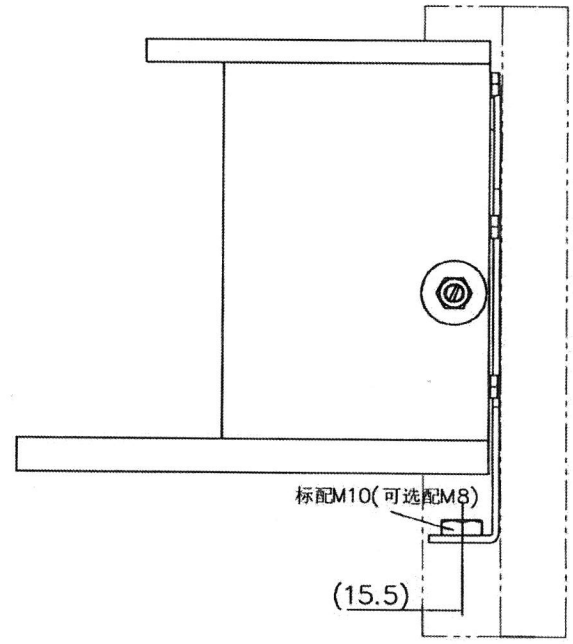
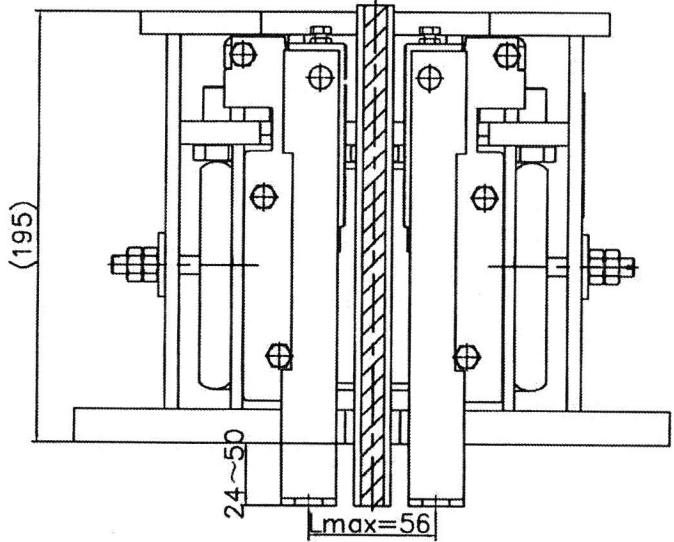


安全钳型式	安全钳类别	许系统质	额定速度	导轨宽度	提拉形式	安装位置
OX-188	渐进式	00~400kg	≤0.5m/s	≤16mm	双提拉(标配M10)	轿厢侧、对重侧



技术要求

1. 本件适用额定速度: ≤ 2.5 m/s, 允许系统质量(P+Q)需参照有效的型式试验报告; 生产时需注明参数要求;
2. 注塑件颜色由订单确定。

				总装图				宁波奥德普电梯部件有限公司			
标记 处数 分区 文件更改 签名 年、月、日				阶段标记				重量 比例			
设计 周正 20190708 规范化				A				17.6 1:2			
校对											
审核 舒佳 20190708											
工艺				批准				共 张 第 张			
								OX-188			