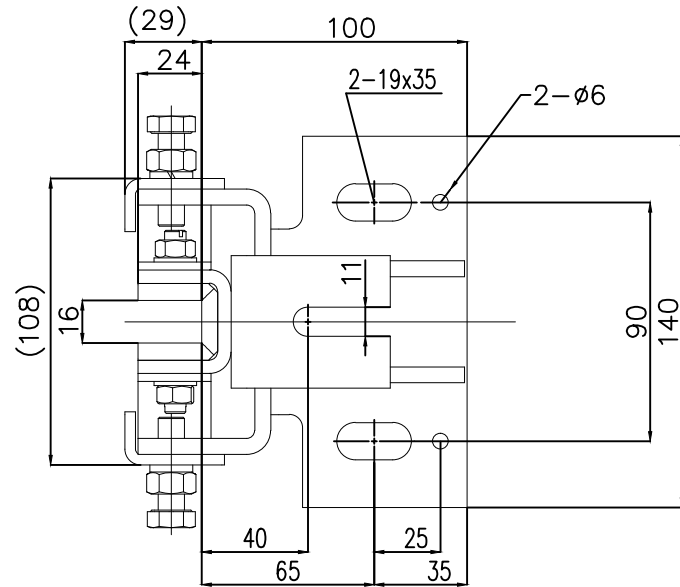
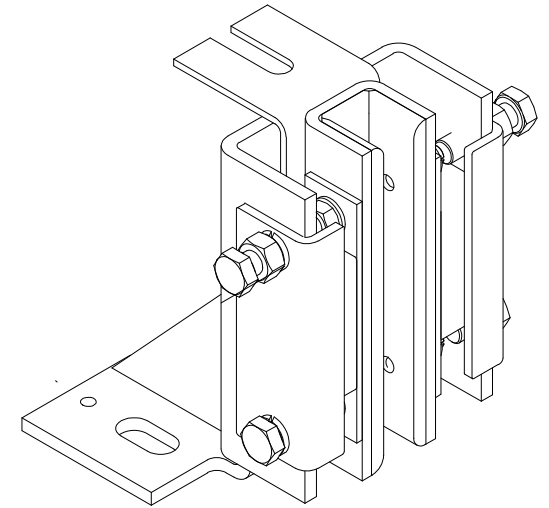
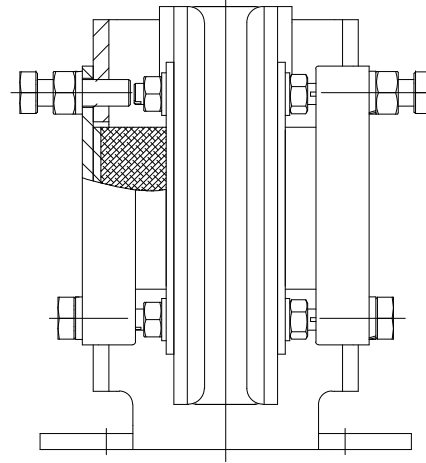
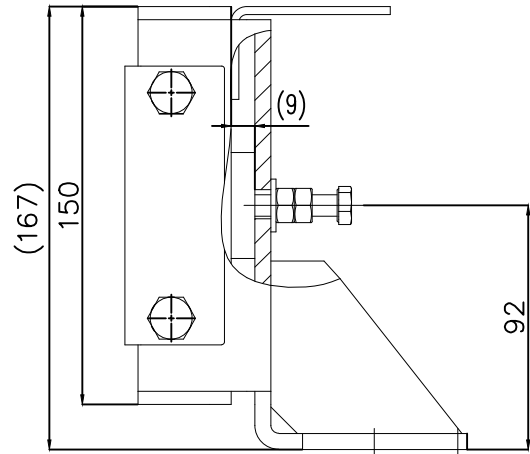


OX-129定制款



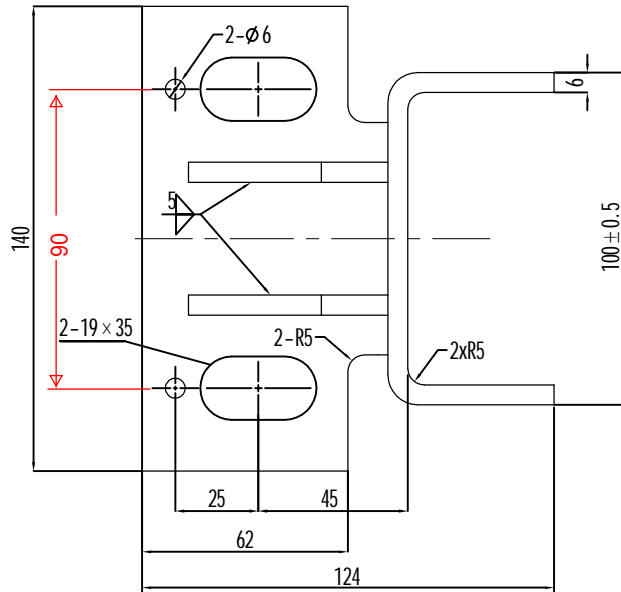
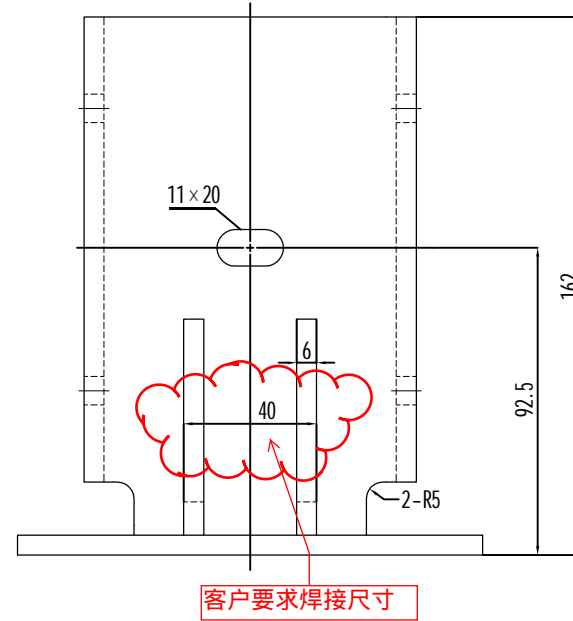
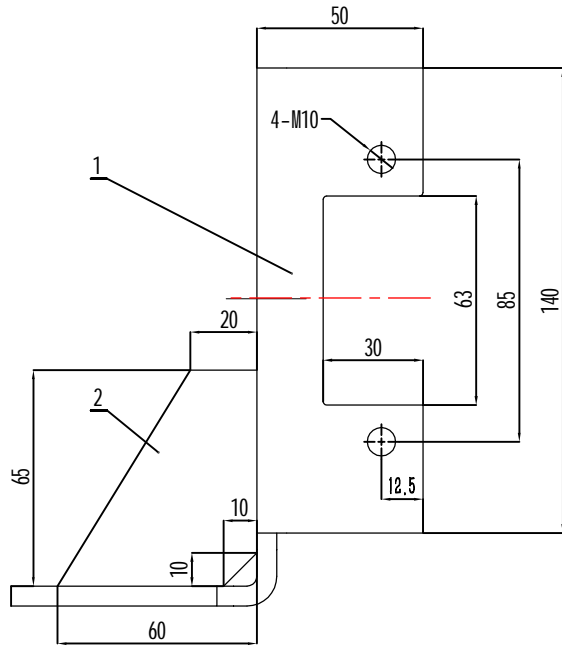
技术说明

1. 本件适用于额定速度 $\leq 2.0\text{m/s}$ ，为弹性滑动导靴，允许单侧偏移量为 $\leq 3\text{mm}$ ；
2. 本件在装配时需注意靴衬支架装配后稳定牢固；
3. 图中导靴槽口宽度 $t$ 根据导轨参数确定可配用16、10等规格形式，生产时要求注明。
4. 推荐使用额定载荷 $\leq 1600\text{kg}$

适用速度	匹配导轨	侧向压力 (N)	正向压力 (N)	适用位置
$\leq 1.75\text{m/s}$	实心导轨	1350	1050	轿厢侧

					组 件			立达博仕电梯(苏州)有限公司		
								滑动导靴		
标记	处数	分 区	文件更改号	签 名	年 月 日	阶段标记		重量	比例	
设计	费 康	2022.4.3	标准化							
校 对										
审 核										
工 艺			批 准			物料编号:		OX-129定制款		

借(通)用件登记
旧底图总号
底图总号
签 字
日 期



技术说明  
 1. 本件采用电焊连接, 焊接高度为5mm;  
 2. 焊接后要求表面平整, 清理焊渣并喷涂色漆, 颜色按公司标准, 特殊按指令要求。

2	0X129.1-2	加强筋	2	Q235A/6.0	0.15	0.3	
1	0X129.1-1	导靴支架	1	Q235A/6.0	1.79	1.79	
序号	代号	名称	数量	材料说明	重量	总重	备注
							宁波奥德普电梯部件有限公司
							导靴底座
					2.09	2:3	0X129.1
设计				阶段标记		重量 比例	
校对							
审核							
工艺				共 张		第 张	
标记				文件更改号		年、月、日	
处数				分区		签名	
设计				标准化			
审核				批准			