

配重质量	配重材料	D	E	F	G
18KG	重晶石	270	100	265	50
30KG		300	140	305	70
18KG	铸铁	260	55	250	25
30KG		250	70	275	35

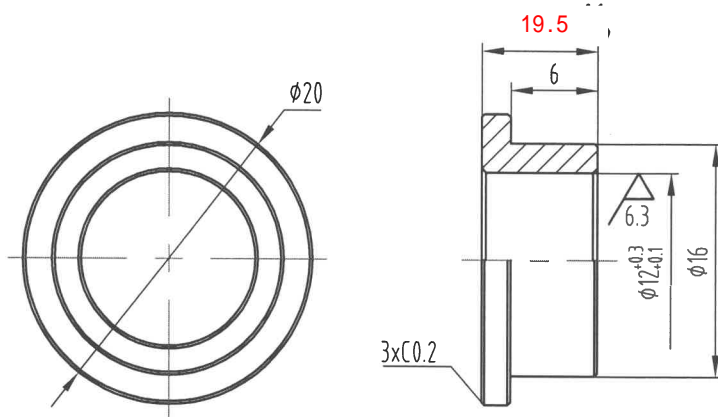
技术要求

- 绳轮节圆直径可有 $\phi 200$ 以及 $\phi 240$;
- A值为350~390、405~440，可通过摇臂安装孔和安装板腰孔调整;
- 左右置可以现场调整安装;
- 绳轮水平放置时，重块底部离地 $\geq 120\text{mm}$;
- 安全开关为UKS。需满足防水等级IP67

图幅: A3 Ver. 1.4

		第一视角		实施日期		宁波奥德普电梯部件有限公司 NINGBO AODEPU ELEVATOR COMPONENTS CO., LTD.		
		CC 关键特性						
设计	刘晶	24.03.29	标准化			阶段标记	重量	比例
审核								1:4
标记	处数	更改内容	签名	年月日	工艺	批准	第 1 张	共 1 张

其余 $\sqrt{12.5}$



~~参数表~~

参数名	中文描述
B3	B值

~~尺寸表~~

OX300A019	A1L
G01	8
G02	15

技术要求

- 1 去锐角毛刺;
- 2 未注倒角为C0.3;
- 3 表面电镀白锌处理, 锌层厚度不小于8um。

27	G02	衬套
20	G04	衬套
B3	G00	衬套

									宁波奥德普电梯部件有限公司 NINGBO AODEPU ELEVATOR COMPONENTS CO., LTD.			
标记	处数	分区	更改文件号	签名	年、月、日	钢管 20-20x4.0 GB/T 8162-2008			衬套			
设计			标准化			阶段	标记	重量				比例
审核									2:1	\$ OX300A019		
工艺			批准			共 1 张 第 1 页						