

A3

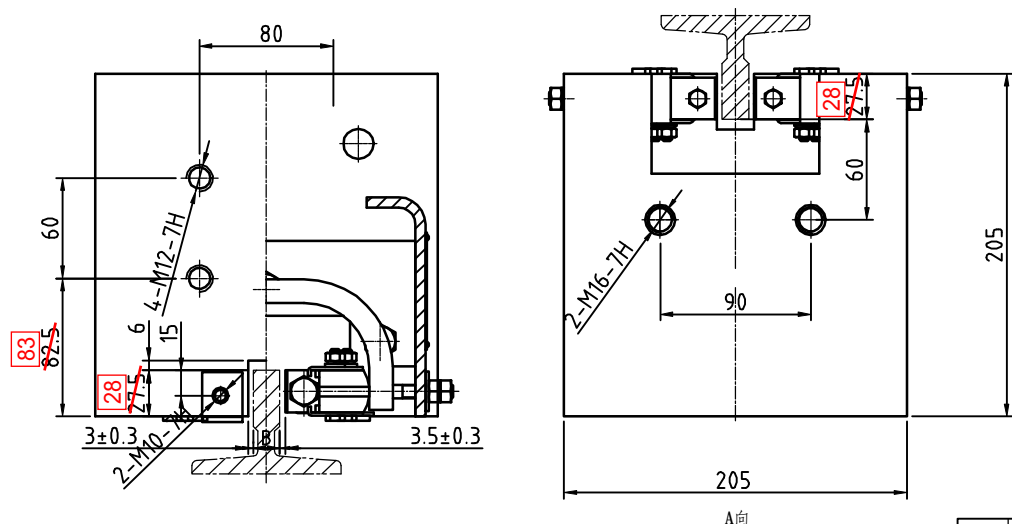
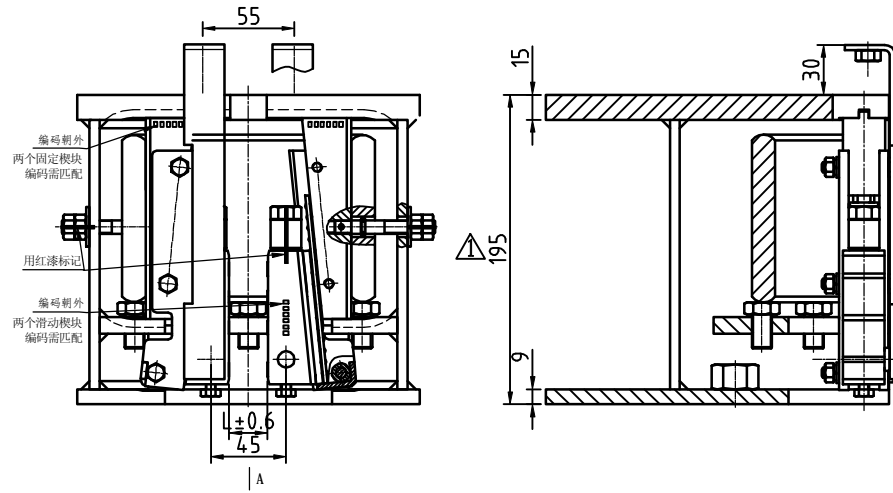


基本尺寸	0.5-6	>6-30	>30-120	>120-400	>400-1000	>1000-2000	>2000-4000
公差	±0.1	±0.2	±0.3	±0.5	±0.8	±1.2	±2

倒斜切圆	0.5-3	>3-6	>6
公差	±0.2	±0.5	±1

角度 (短边)	0-10	>10-50	>50-120	>120-400	>400
公差	±°	±0.5°	±0.3°	±0.15°	±0.1°

焊接



件号: 99.PMSA3H512001/17ML-8037

- 技术要求
1. 本安全钳适用电梯额定速度V=0.25-2.5m/s, 轿箱自重与额定总载荷(P+Q)为1200-5500kg;
 2. 本安全钳适用导轨硬度<HB143, 导轨工作面宽度B=10、15.88、16mm, 且导轨表面的防锈油务必用合适的清洁剂加以清除干净;
 3. 固定楔块与钳体之间的运动面涂L-HM46抗磨液压油;
 4. 装配时两滑动模块摩擦面间距的中心面与钳体凹槽的中心面偏差<0.2;
 5. 两滑动模块最大行程69mm.

						双提拉				
△	1	安全钳高度185改195	韩伟良	20150429					安全钳	
标记	处数	分区	更改文件号	签名	年月日					
设计			标准化			阶段标记	重量	比例		
校对						-	-	-	0kg	1:4
审核									MSA3H512	
工艺			批准						共 1 张 第 1 张	