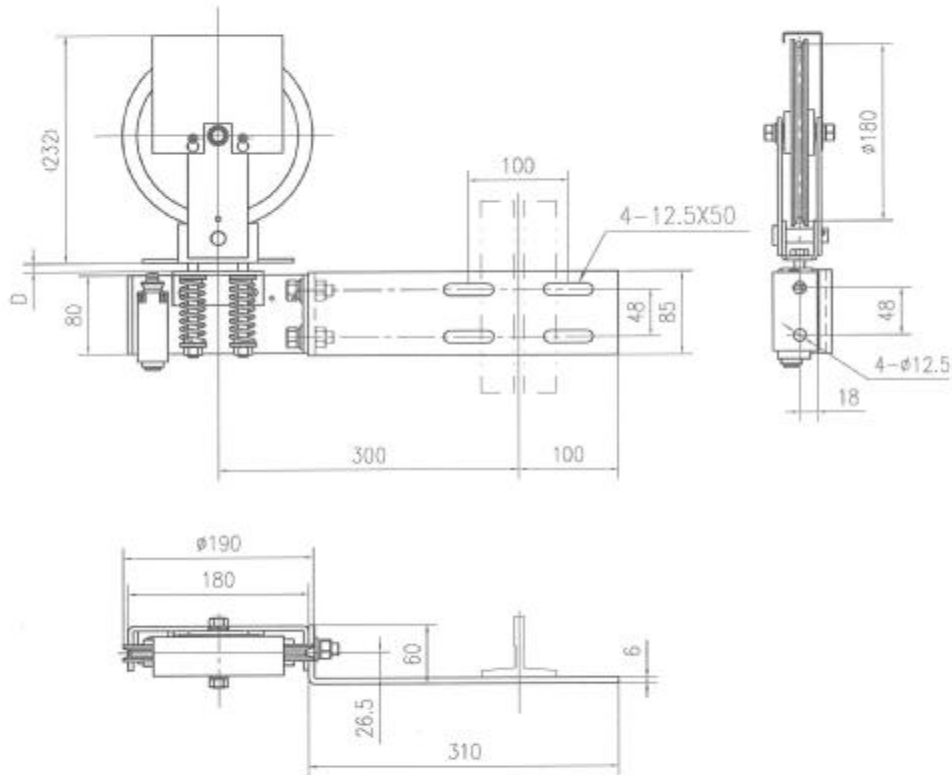
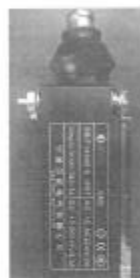


试制

KB41032000-9528K-2501

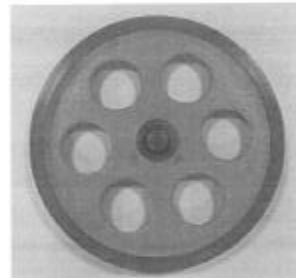


安全开关—手动复位, 型号: UKS



物料描述举例:
安全开关\手动复位\UKS

张紧轮组件:



物料描述举例:
张紧轮组件\OX-100DA\φ180\φ6

序号	品牌	型号	绳轮直径 (mm)	钢丝绳公称直径 (mm)
P1	宁波奥蒂斯	OX-100DA	φ180	φ6

2025 年 2 月 24 日

技术要求

- 按图装配各件, 无错装, 漏装;
- 安装完成后要求开关的动作灵活可靠, 且绳轮转动灵活无晃动及异响, 当限速绳松弛前, 开关需确保能有效动作;
- 图示为张紧装置安装状态, $D > 15\text{mm}$ (安装前自由状态下 $D=0$);
- 张力值为 $250 \sim 300\text{N}$;
- 本图适用于张紧装置右置, 左置时对称制作 (以人面对导轨时张紧装置的位置为准);
- 本产品由宁波奥蒂斯电梯部件有限公司生产;
- 外观颜色型号: 张紧轮RAL1021, 其余部分RAL7037.

借通用件登记

描图

校核

旧版图总号

签字

日期

更改栏

安全参数		备注公差								
钢丝绳	速度	>	0.5	3	6	30	120	400	1000	2000
0.5~1.5MPa	1.5MPa	<	3	6	30	120	400	1000	2000	4000
5.0%~10.0%	2.0~3.0%	±	0.1	0.1	0.2	0.3	0.5	0.8	1.2	2
12.0%~15.0%	4.0~6.0%	注: 尺寸<0.5mm时, 按H9/h8								
设计	陈辉	标准化								
校对	冯海波	审定								
审核	冯海波	批准								
工艺		日期								

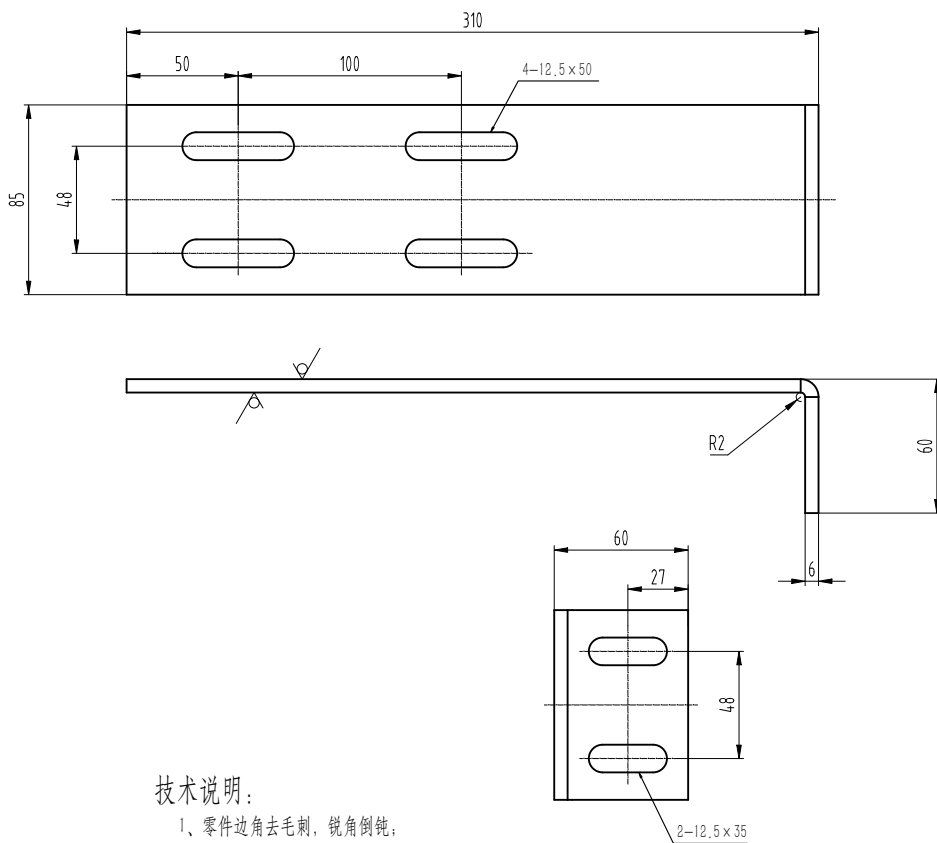
图样标记	重量	比例
S		1:5
共 1 页	第 1 页	

ONL 康力电梯

康力电梯股份有限公司

OX-100DA

KB41032000-9528K-2501




技术说明:

- 1、零件边角去毛刺，锐角倒钝；
- 2、表面喷漆处理，颜色RAL6005(本色)，厚度不小于60 μm；

标记	处数	更改内容		签名	年月日

第一视角  实施日期

CC 关键特性

 宁波奥德普电梯部件有限公司
NINGBO AODEPU ELEVATOR COMPONENTS CO., LTD.

设计										
审核										
工艺										

									安装板		
阶段标记			重量			比例					
						1:3				OX-100D-5	
第			张			共			张		

图幅: A4 Ver 1.4