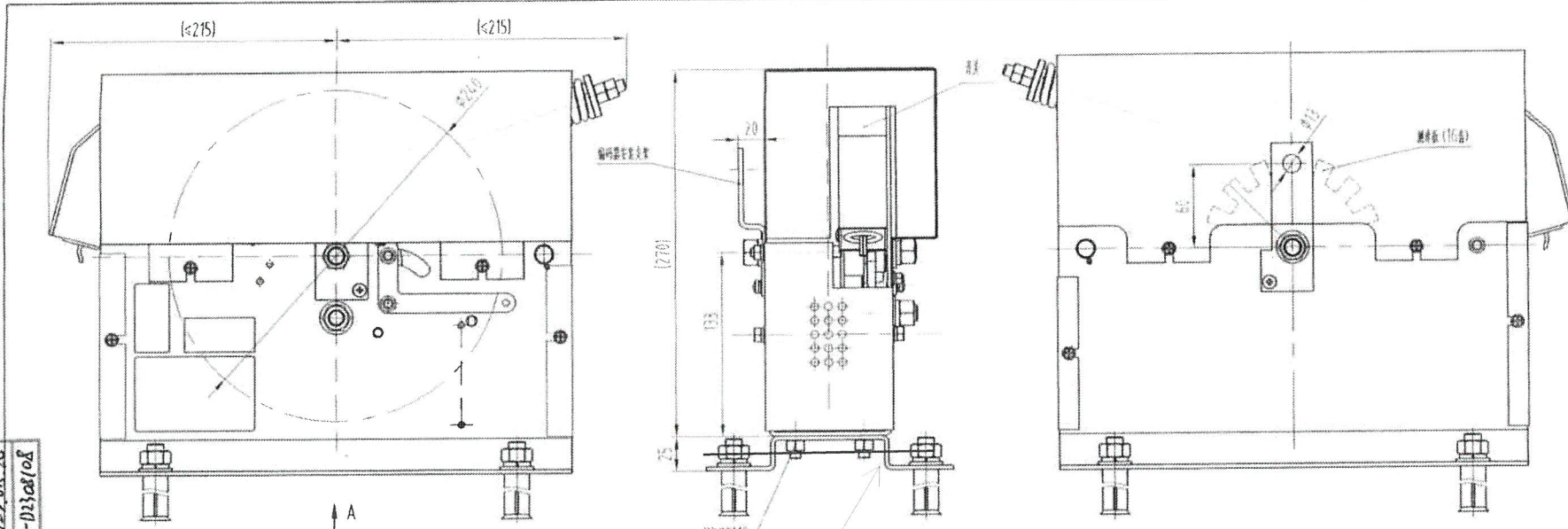
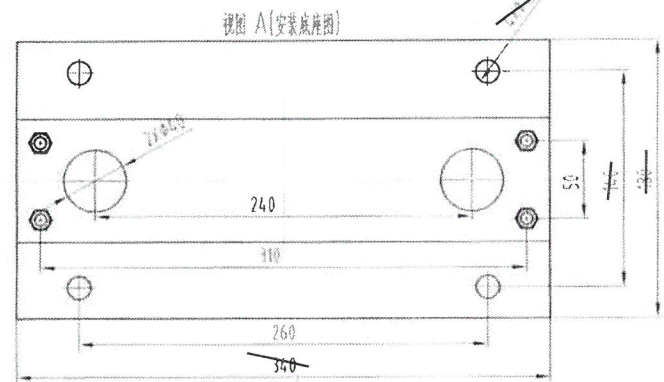


杭州西奥电梯有限公司会章		
西奥图号	XOA2531ADY	
西奥件号	033~038	
确认人	日期	2023.08.28
共 3 页,	第 1 页	CA-D23ca108



取消安装底座;



极限速度	极限速度	额定速度	钢丝绳直径	钢丝绳直径	备注
XOA2531ADY03	AX240V040G33	1.0	$\phi 24.0$	$\phi 6.3$	限位板
XOA2531ADY034	AX240V040G34	1.5	$\phi 24.0$	$\phi 8$	
XOA2531ADY035	AX240V040G35	1.6	$\phi 24.0$	$\phi 8$	
XOA2531ADY036	AX240V040G36	1.75	$\phi 24.0$	$\phi 8$	
XOA2531ADY037	AX240V040G37	2.0	$\phi 24.0$	$\phi 8$	
XOA2531ADY038	AX240V040G38	2.5	$\phi 24.0$	$\phi 8$	

### 技术要求

- 1 本产品型号为OX-240限速器(DZ),带测速板,安装底座加高,增加防护罩,为杭州西奥定制,符合GB/T7588.1-2020的要求;
- 2 本限速器可通过手动触发制动,操作说明粘贴于黄色防护罩上;调试后需加铅封或红漆封记粘贴好方向标贴,装订铭牌合格证等标贴(铭牌双面粘贴);
- 3 发货时,安装底座与限速器一起放在包装箱内,不需要出厂组装;
- 4 铭牌见附件OX-240(MP).

全部英文铭牌带EAC/CE标识,增加远程复位装置,需标注英文标签:轿厢侧;型号: XO-240A;带飞盘,带开关安装支架;

FB-XOA2531ADY038-SWD82879 限速器1区
FB-XOA2531ADY038-SWD82880 限速器2区
FB-XOA2531ADY038-SWD82881 限速器2区

第一视角	共康日期	宁波奥德普电梯部件有限公司 NINGBO AODEPU ELEVATOR COMPONENTS CO., LTD.	
CC 关键特性		限速器	
设计 宋金 2023.8.24 标准化		阶段标记	重量 比例
审核 2023.8.24		1:3	
月日 工艺	批准 2023.8.24	第 2 张	共 2 张
		AX240V040	