

配重质量 (kg)	配重材质	D	E	F	G
18	铸铁	260	55	250	25
30		250	70	275	35
18	重晶石	270	100	265	50
30		300	140	305	70

#### 技术说明

- 1 本件按 $\phi 240$ 绳轮配30kg/18KG重晶石/铸铁配重绘制,使用时注意相关配件关系,避免干涉;
- 2 图中参数AD( $\pm 10$ )可调整;
- 3 参数DX与导轨规格有关联,使用时注意;
- 4 本件可对称安装。(拆除护罩后,可调换绳轮位置,调换后再装回护罩)

借(通)用件登记

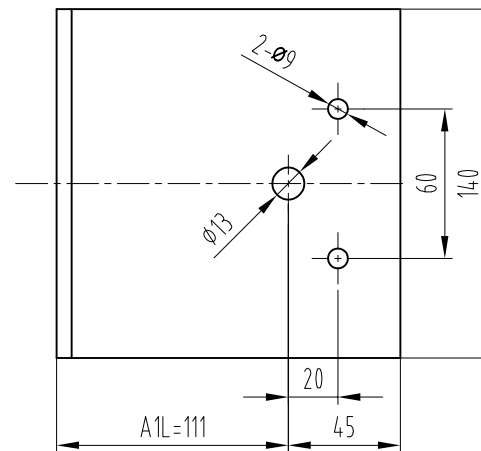
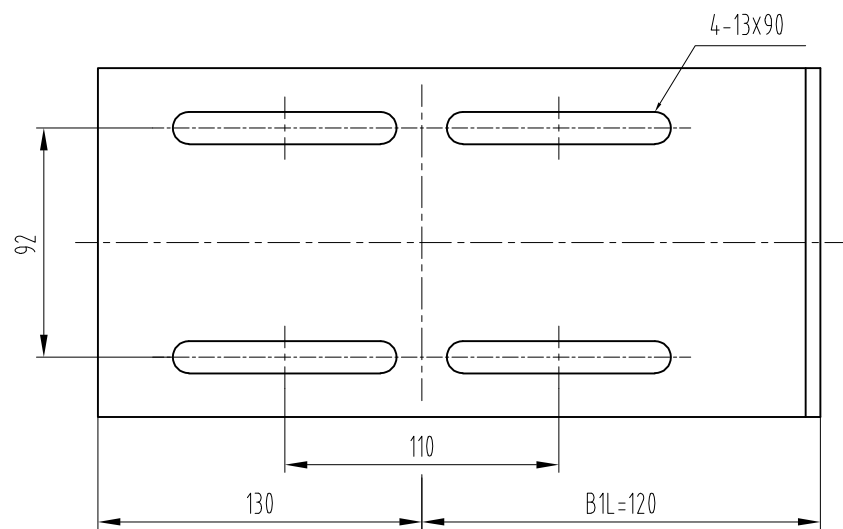
旧底图总号

底图总号

签字

日期

						总装图			宁波奥德普电梯部件有限公司	
标记	处数	分区	文件更改号	签名	年月日				张紧装置	
设计			标准化			阶段标记	重量	比例		
校对								1:4		
审核										
工艺			批准			共 1 张	第 1 张			
									OX-200(ZC)	



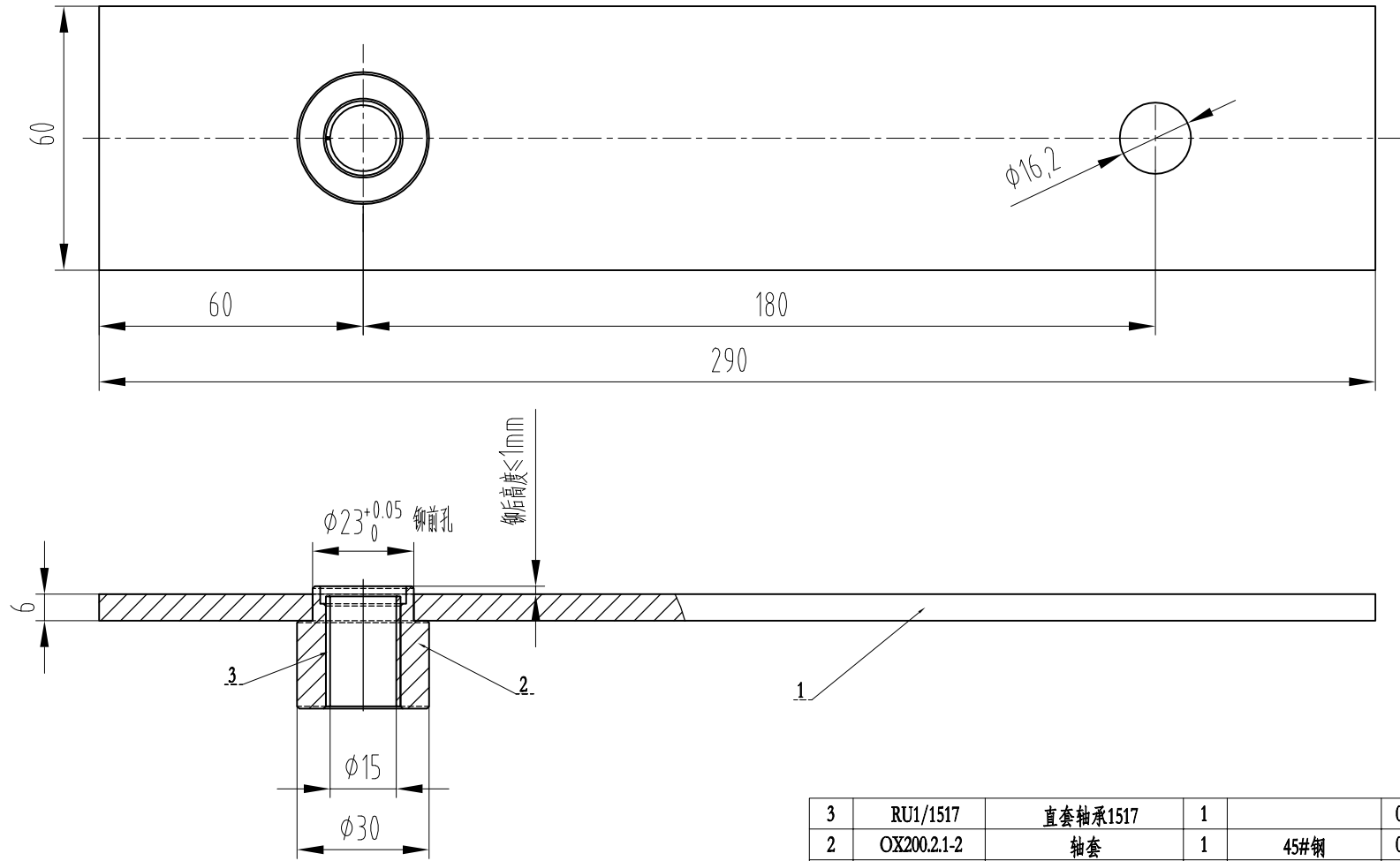
技术要求

1 去锐边毛刺;

2 表面粉末喷涂, 颜色由生产指令确定。

借(通)用件登记
旧底图总号
底图总号
签字
日期

						Q235A/6.0			宁波奥德普电梯部件有限公司		
									安装底板		
标记	处数	分区	文件更改号	签名	年月日	阶段标记		重量	比例		
设计									1:2		
校对											
审核											
工艺			批准			共 2 页		第 1 页		OX200.1-1	



**技术说明**

1. 本件按Φ240绳轮配30kg重晶石配重绘制,使用时注意相关配件关系,避免干涉;
2. 图中参数A(0~15)可调整;
3. 参数B与导轨规格有关联,使用时注意;
4. 本图按西奥对重用限速器布置匹配。

3	RU1/1517	直套轴承1517	1		0.01	0.01	
2	OX200.2.1-2	轴套	1	45#钢	0.08	0.08	
1	OX200.2.1-1	摇杆杆件	1	Q235A/6.0	1.35	1.35	
序号	代号	名称	数量	材料说明	重量	总重	备注
标记	处数	分区	文件更改号	签名	年月、日		
设计			标准化			阶段标记	重量 比例
校对							0.88 1:1
审核							
工艺			批准			共 1 张	第 1 张

宁波奥德普电梯部件有限公司

摇杆焊件

OX200.2.1