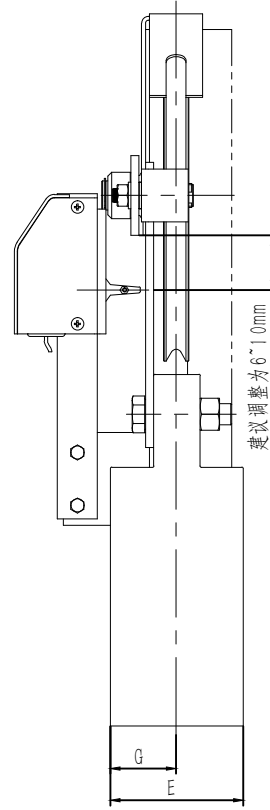
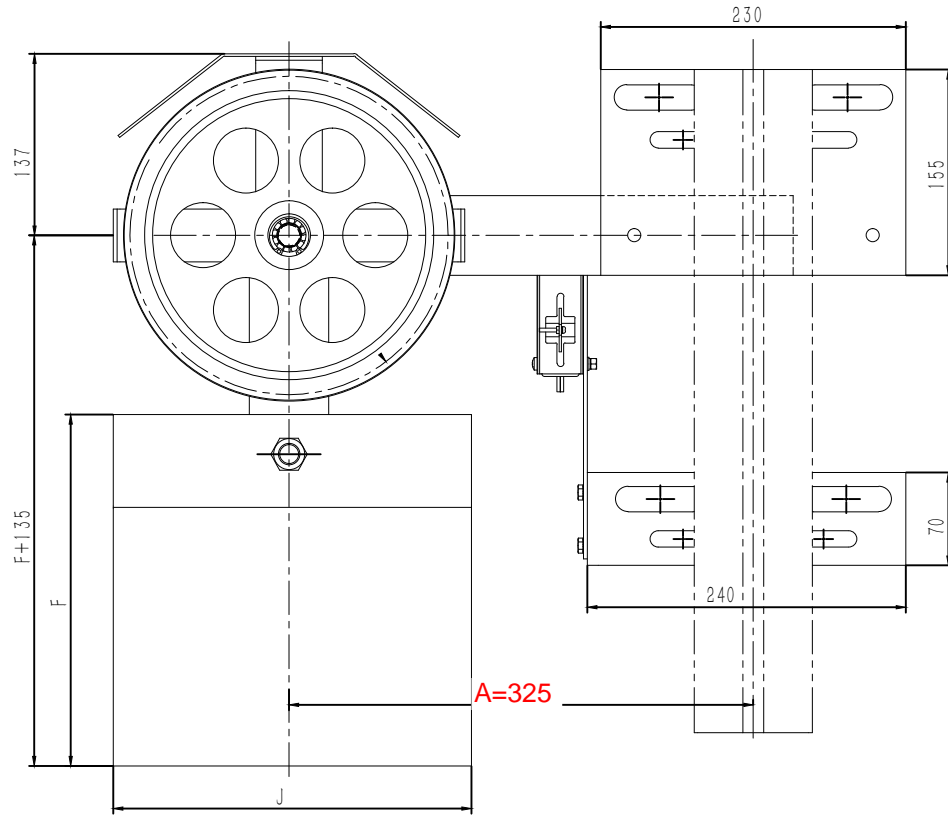


003X0

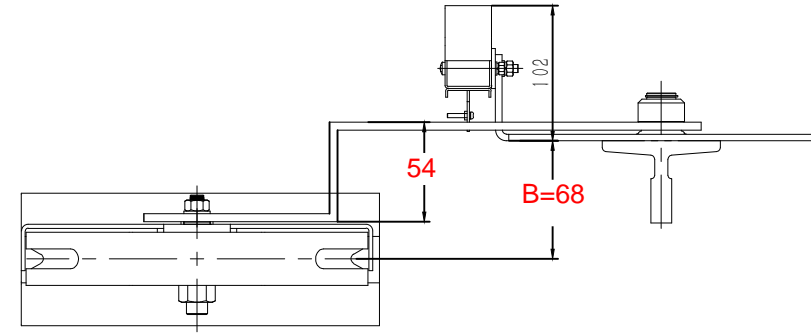
线性尺寸	0~6	6~30	30~120	120~400	400~1000	1000~2000	2000~4000	半径/高度尺寸	0.5-3	>3-6	>6-30	>30	短边尺寸	≤10	>10-50	>50-120	>120-400	>400
线性公差	±0.1	±0.2	±0.3	±0.5	±0.8	±1.2	±2.0	倒圆/倒角公差	±0.2	±0.5	±1.0	±2.0	角度公差	±1°	±30'	±20'	±10'	±5'



配重状态	配重材质	J	E	F	G	识别号
18kg	铸铁	260	55	250	25	TL01
30kg		250	70	275	35	TL02
18kg	重晶石	270	100	285	50	ZL01
30kg		300	140	305	70	ZL02

颜色	识别号
RAL5015蓝色	L01
RAL6005本色	L02
RAL7037灰色	L03

技术说明
 1. 图中参数A可根据摇杆孔位需要选择290, 350, 365, 405, 420;
 2. 绳轮节圆直径可根据限速器匹配确定, 有Φ200及Φ240;
 3. 配重常规为18kg重晶石需用其它需注明, 具体参数见表.

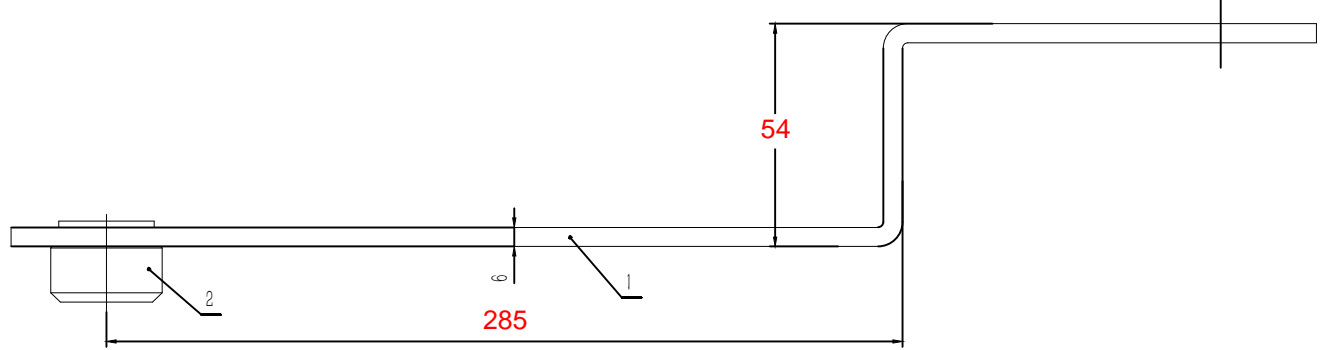
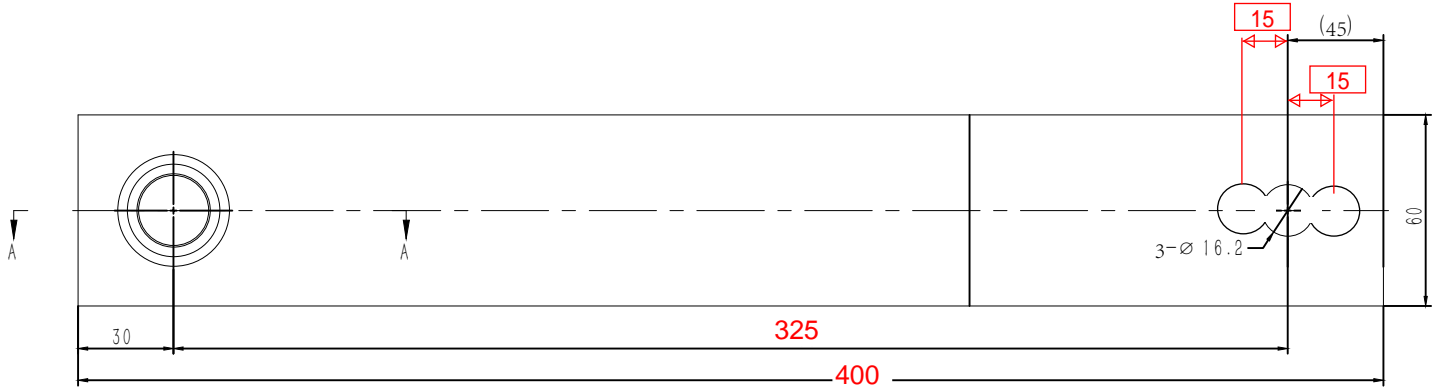


						宁波奥德普电梯部件有限公司		
						涨紧装置(重锤式)		
标记	处数	分区	文件更改号	签名	年月日	阶段标记	重量	比例
设计			标准化					
校对							13.5+T	1:4
审核						物料编号:		
工艺			批准			OX300		

借(通)用件登记
 旧底图总号
 底图总号
 签字
 日期

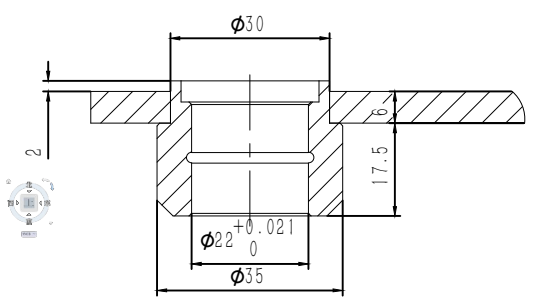
OX300.2(FB)

线性尺寸	0~6	6~30	30~120	120~400	400~1000	1000~2000	2000~4000	半径/高度尺寸	0.5~3	>3~6	>6~30	>30	短边尺寸	≤10	>10~50	>50~120	>120~400	>400
线性公差	±0.1	±0.2	±0.3	±0.5	±0.8	±1.2	±2.0	倒圆/倒角公差	±0.2	±0.5	±1.0	±2.0	角度公差	±1°	±30'	±20'	±10'	±5'



技术说明
 1. 本件采用研铆连接，要求铆接牢固可靠，无偏斜或毛边等缺陷；
 2. 摇杆主体表面喷涂色漆，颜色按公司标准，特殊按指令；
 3. 喷涂后，在装配前需对Φ22摇杆轴套孔作铰孔处理，确保尺寸要求。

剖面 A-A
 比例 1:1



2	OX300.2-2	摇杆轴套	1	20# / Φ35	0.09	0.09	
1	OX300.2-1(FB)	摇杆板件	1	Q235A/6×60	1.01	1.01	
序号	代号	名称	数量	材料说明	重量	总重	备注
							宁波奥德普电梯部件有限公司
							摇杆组件
标记	处数	分区	文件更改号	签名	年月日		
设计			标准化			阶段标记	重量
校对							比例
审核						1.11	3:5
工艺			批准			物料编号：见表	
							OX300.2(FB)

借(通)用件登记
 旧底图总号
 底图总号
 签字
 日期