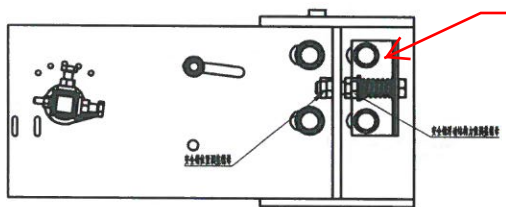


C-C



此件缺口非标
见零件图

技术要求

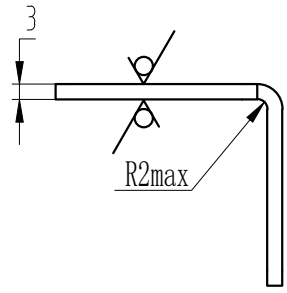
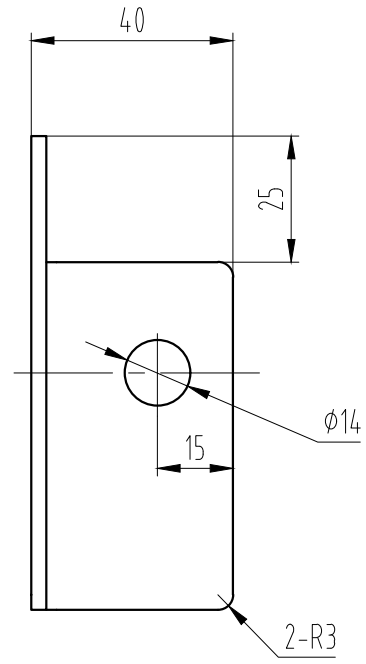
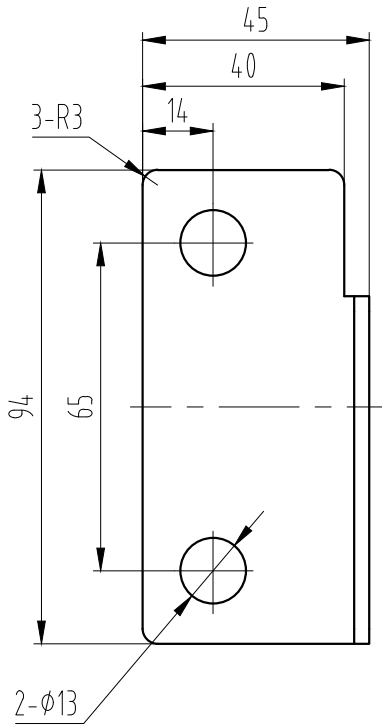
- 1 本安全联动装置为富士精工电梯设计, 型号为OX-210BF (FSJG), 相关结构或参数变动需双方确认;
- 2 本安全联动装置配合使用安全钳为OX-210B或OX-210C;
- 3 本安全联动装置包含安全钳(安全钳参数需注明);
- 4 预紧力建议150N~200N;
- 5 提拉摇臂需保持同步提拉, 安全钳动作时有效触发开关。

图框: A3 Ver 1.3

| | | | | |
|----|----|------|----|-----|
| 标记 | 处数 | 更改内容 | 签名 | 年月日 |
| | | | | |

| | | | |
|---------|------|--------------------------------------------------------------|-------------|
| 第一视角 | 实施日期 | 宁波奥德普电梯部件有限公司 NINGBO AODEPU ELEVATOR COMPONENTS CO., LTD. | |
| CC 关键特性 | | | |
| 设计 | | 标准化 | 安全联动装置 |
| | | | |
| 审核 | | | 阶段标记 |
| | | | 重量 |
| | | | 比例 |
| | | | 1:5 |
| | | | OX-210BF |
| | | | 第 1 张 共 1 张 |

其余12.5



技术要求

- 1 去锐角毛刺;
- 2 图示为左件, 右件对称制作;
- 3 表面电镀白锌处理。

| 标记 | 处数 | 更改内容 | | 签名 | 年月日 |
|----|----|------|--|----|-----|

第一视角

实施日期

宁波奥德普电梯部件有限公司
NINGBO AODEPU ELEVATOR COMPONENTS CO., LTD.

CC 关键特性

钢板 3.0/Q235B

活动板

图幅: A4 Ver 1.3

| | | | | | |
|----|--|--|-----|--|--|
| 设计 | | | 标准化 | | |
| 审核 | | | | | |
| 工艺 | | | 批准 | | |

| | | | | | |
|-------|--|-------|----|--|-------|
| 阶段标记 | | | 重量 | | 比例 |
| | | | | | 1:1.5 |
| 第 1 张 | | 共 1 张 | | | |

#0X-210BZ-4