

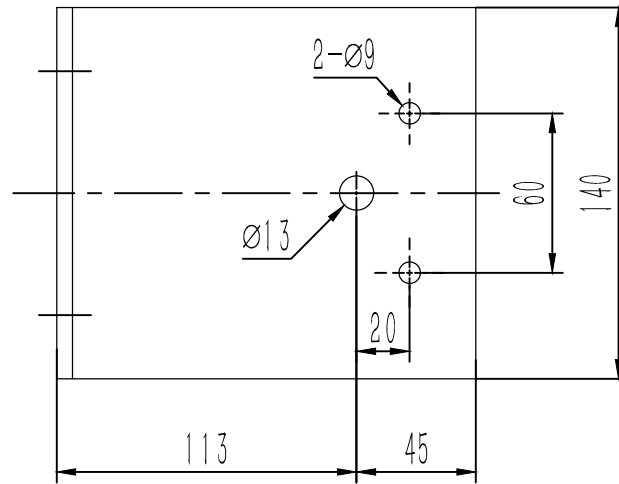
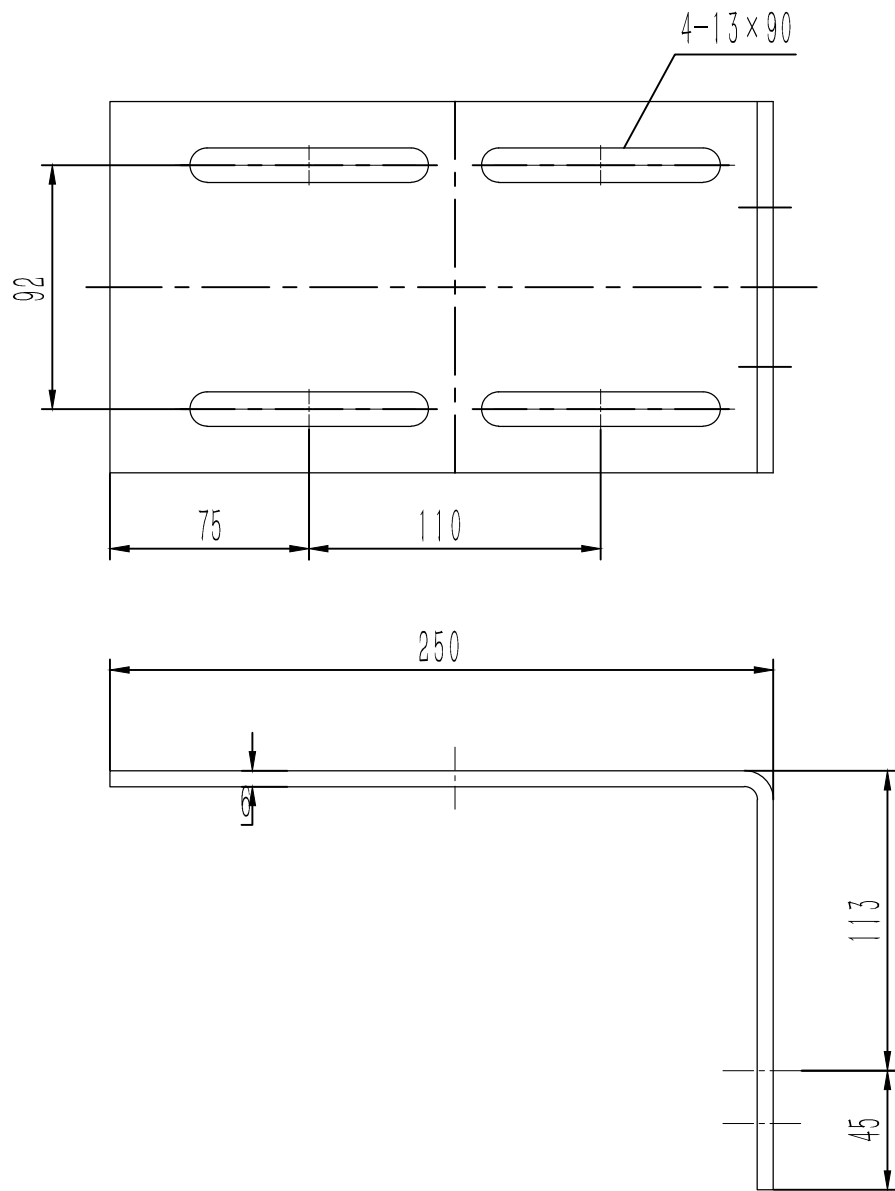
技术说明

1. 本件按Φ240绳轮配30kg重晶石配重绘制,使用时注意相关配件关系, 避免干涉;
2. 图中参数A(0~15)可调整;
3. 参数B与导轨规格有关联, 使用时注意;
4. 本图按西奥对重用限速器布置匹配。

可对称装配使用

编(通)用件登记
旧版图号
版图号
签字
日期

						总装图			宁波奥德普电梯部件有限公司		
									涨紧装置		
标记	处数	分区	文件更改号	签名	年,月,日	阶段标记			重量	比例	OX-200
设计				标准化					45.48	1:4	
校对											
审核											
工艺				批准		共 1 张			第 1 张		



						Q235A/6.0			宁波奥德普电器部件有限公司	
									安装底板	
标记	处数	分区	文件更改号	签名	年月日	阶段标记		重量	比例	OX200.1-1
设计			标准化						1:2	
校对										
审核										
工艺			标准			共 2 页		第 1 页		

备注/用件登记
日期/图号
图号/总号
签字
日期