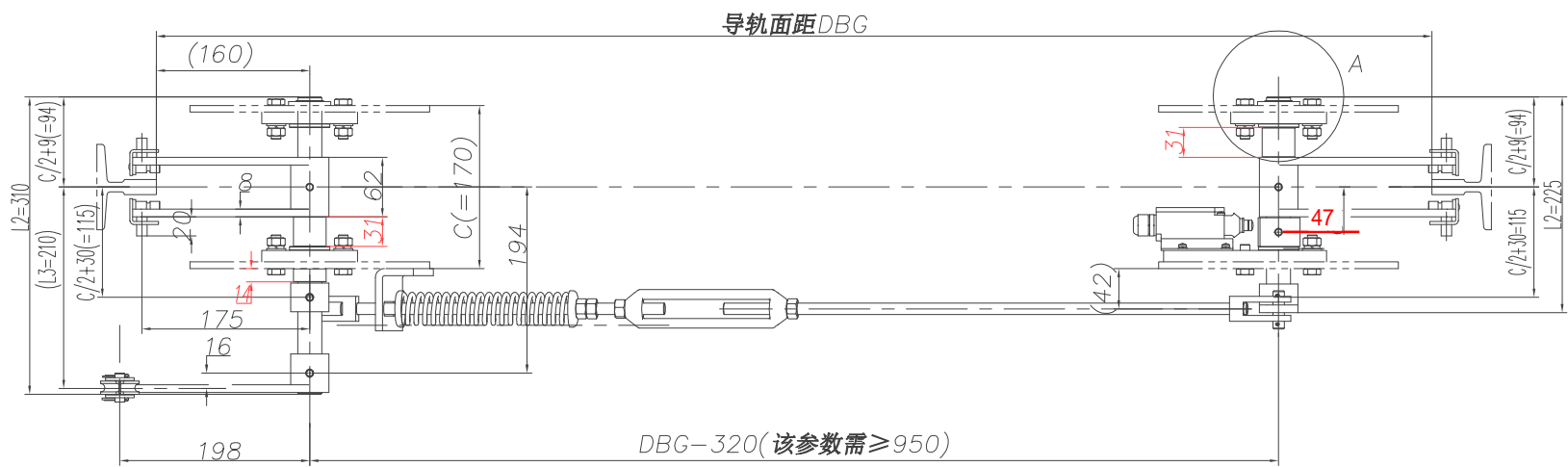
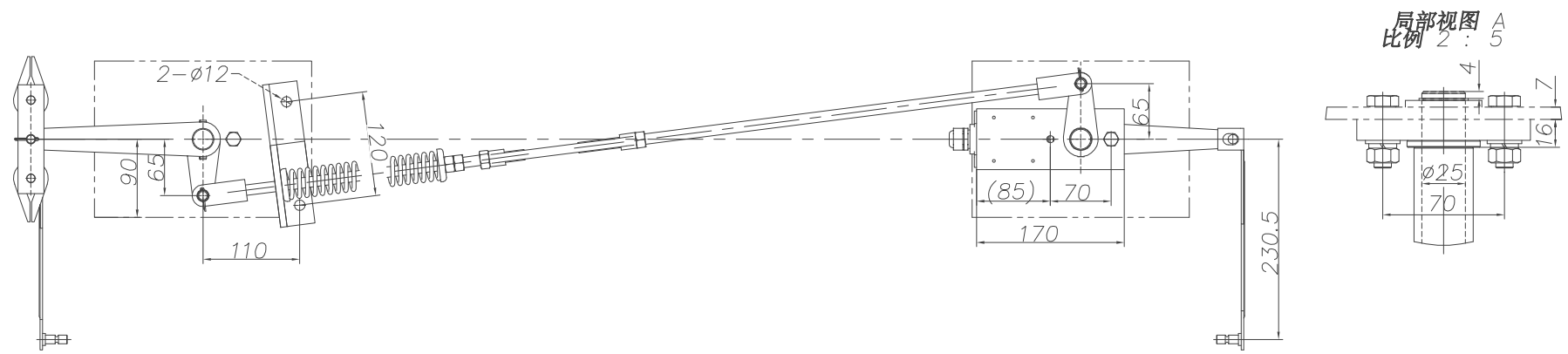


OX-188T(BZ)	线性尺寸	0.5-6	>6-30	>30-120	>120-400	400-1000	1000-2000	2000-4000	半径/高度尺寸	0.5-3	>3-6	>6-30	>30	短边尺寸	≤10	>10-50	>50-120	>120-400	>400
	线性公差	±0.1	±0.2	±0.3	±0.5	±0.8	±1.2	±2.0	倒圆/倒角公差	±0.2	±0.5	±1.0	±2.0	角度公差	±1'	±30'	±20'	±10'	±5'



导轨面距DBG

DBG-320(该参数需≥950)

技术说明
 1. 本件为下提拉式形式布置结构;
 2. 本图设计时安装侧板厚度按≤7mm参数确定;
 3. 本件中安全开关为自动复位开关。

借(通)用件登记
旧底图总号

底图总号

签字

日期

序号	代号	名称	数量	材料说明	重量	总重	备注
5	OX188T.5	提拉杆	4		0.16	0.64	
4	OX188T.4	钢丝绳连接件	1		0.39	0.39	
3	OX188T.3	斜拉杆组件	1		2.55	2.55	
2	OX188T.2	短轴组件	1		5.28	5.28	
1	OX188T.1	长轴组件	1		5.14	5.14	

标记	处数	分区	文件更改	签名	年月日
设计			标准化		
校对					
审核					
工艺			批准		

宁波奥德普电梯部件有限公司

安全联动机构

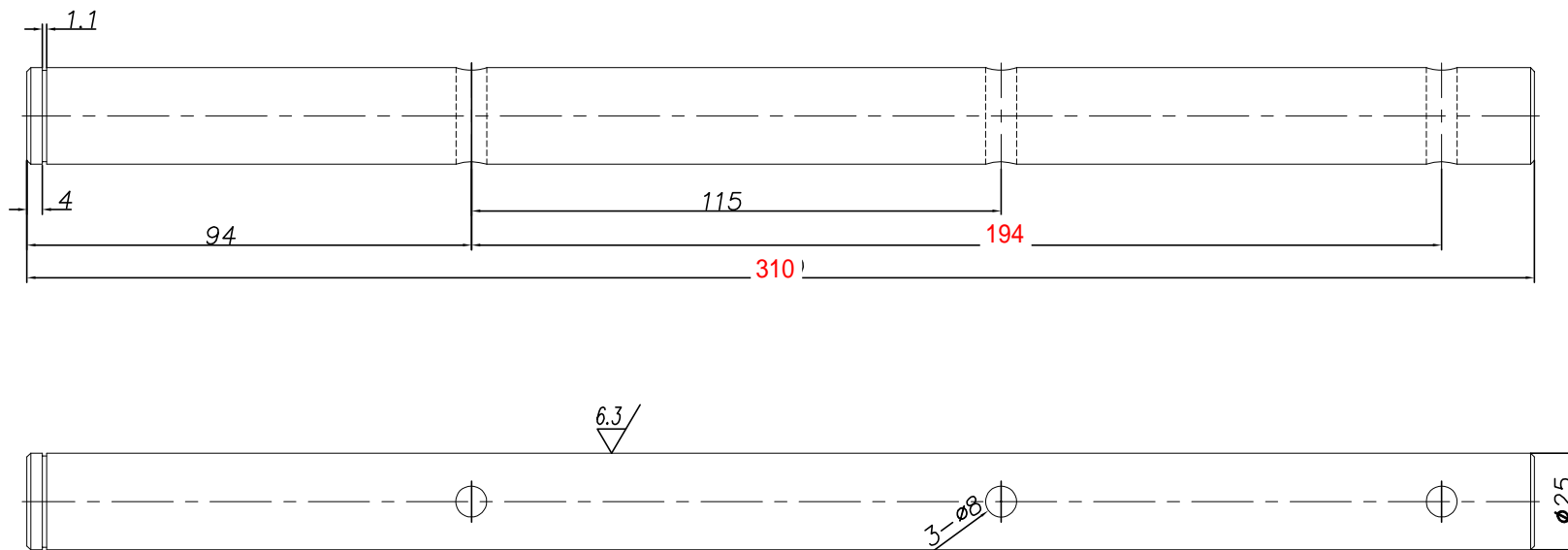
OX-188T

阶段标记	重量	比例
	14.70	1:5
共	张	第
		张

OX188T.1-4

GB/T 1804

线性尺寸	0~6	6~30	30~120	120~400	400~1000	1000~2000	2000~4000	半径/高度	尺5-3	>3-6	>6-30	>30	短边尺寸 ≤10	>10-50	>50-120	>120-400	>400
线性公差	±0.1	±0.2	±0.3	±0.5	±0.8	±1.2	±2.0	倒圆/倒角	公差2	±0.5	±1.0	±2.0	角度公差 ±1'	±30'	±20'	±10'	±5'



技术说明

1. 边角去毛刺，未注明倒角为0.5~1×45°；
2. 表面镀锌处理；
3. 完成后摆放注意弯曲变形及表面挤压不平等缺陷；
4. 图中各参数根据指令确定，注轴杆上的销孔根据指令确定。

借(通)用件登记
旧底图总号
底图总号

签字

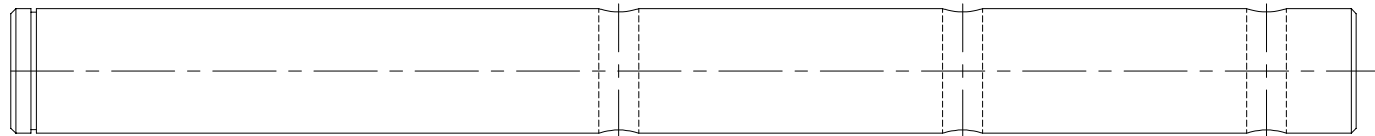
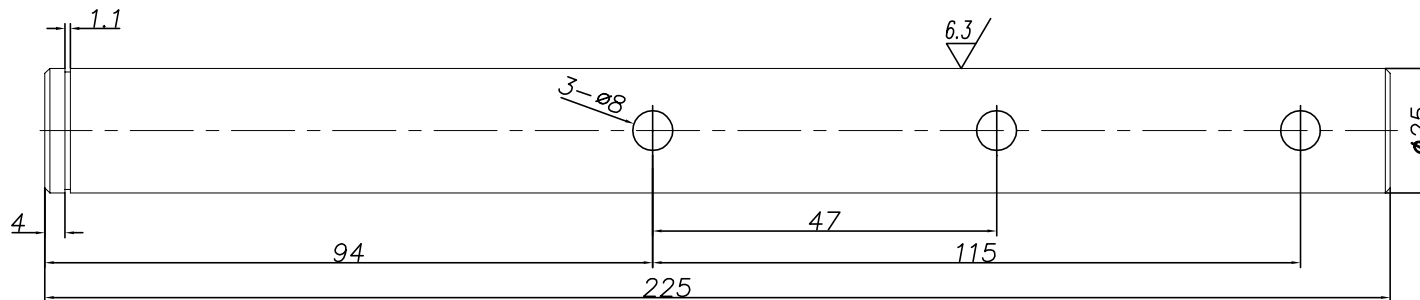
日期

						Q235A			宁波奥德普电梯部件有限公司					
标记 处数 分区 文件更改 姓名 年月日									长轴杆					
设计			标准化			阶段标记						重量 比例		
校对												1.46 4:5		
审核														
工艺			批准			版本:						OX188T.1-4		

OX188T.2-1

GB/T 1804

线性尺寸	0~6	6~30	30~120	120~400	400~1000	1000~2000	2000~4000	4000~10000	高度尺寸	0.5~3	>3~6	>6~30	>30	短边尺寸	≤10	>10~50	>50~120	>120~400	>400
线性公差	±0.1	±0.2	±0.3	±0.5	±0.8	±1.2	±2.0	±3.0	倒圆/倒角公差	±0.2	±0.5	±1.0	±2.0	角度公差	±1'	±30'	±20'	±10'	±5'



技术说明

1. 边角去毛刺，未注明倒角为 $0.5 \sim 1 \times 45^\circ$ ；
2. 表面镀锌处理；
3. 完成后摆放注意弯曲变形及表面挤压不平等缺陷；
4. 图中各参数根据指令确定，注轴杆上的销孔根据指令确定。

借(通)用件登记
旧底图总号
底图总号

签字

日期

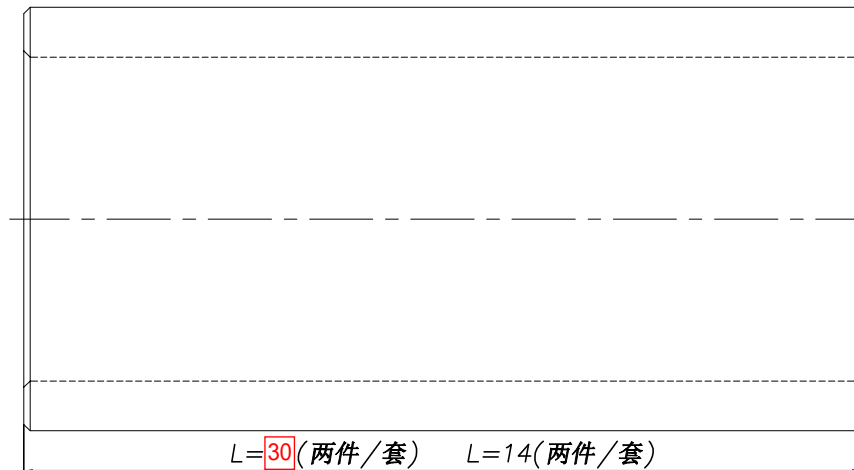
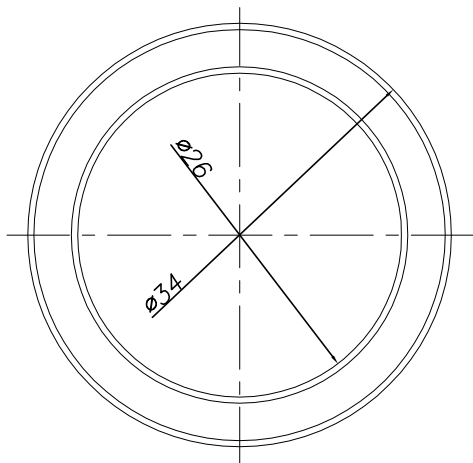
						Q235A			宁波奥德普电梯部件有限公司					
标记 处数 分区 文件更改 姓名 年月日									短轴杆					
设计						标准化						阶段标记 重量 比例		
校对												1.25 1:1		
审核												版本:		
工艺						批准								
									OX188T.2-1					

9-1'1881-X0

GB/T 1804

线性尺寸	0~6	6~30	30~120	120~400	400~1000	1000~2000	2000~4000	4000~6000	6000~10000	高度尺寸	0.5-3	>3-6	>6-30	>30	短边尺寸	≤10	>10-50	>50-120	>120-400	>400
线性公差	±0.1	±0.2	±0.3	±0.5	±0.8	±1.2	±2.0	±3.0	±5.0	倒圆/倒角公差	±0.2	±0.5	±1.0	±2.0	角度公差	±1'	±30'	±20'	±10'	±5'

6.3/



技术说明

1. 边角去毛刺, 未注明倒角为 $0.5 \sim 1.0 \times 45^\circ$;
2. 图中衬套长度根据指令确定;
3. 表面镀锌处理。

借(通)用件登记
旧底图总号
底图总号

签字

日期

										20#			宁波奥德普电梯部件有限公司		
													衬套		
标记	处数	分区	文件更改	整名	年月日				阶段标记	重量	比例				
设计															
校对															
审核										0.03	5:2				
工艺									版本:						
													OX-188T.1-5		