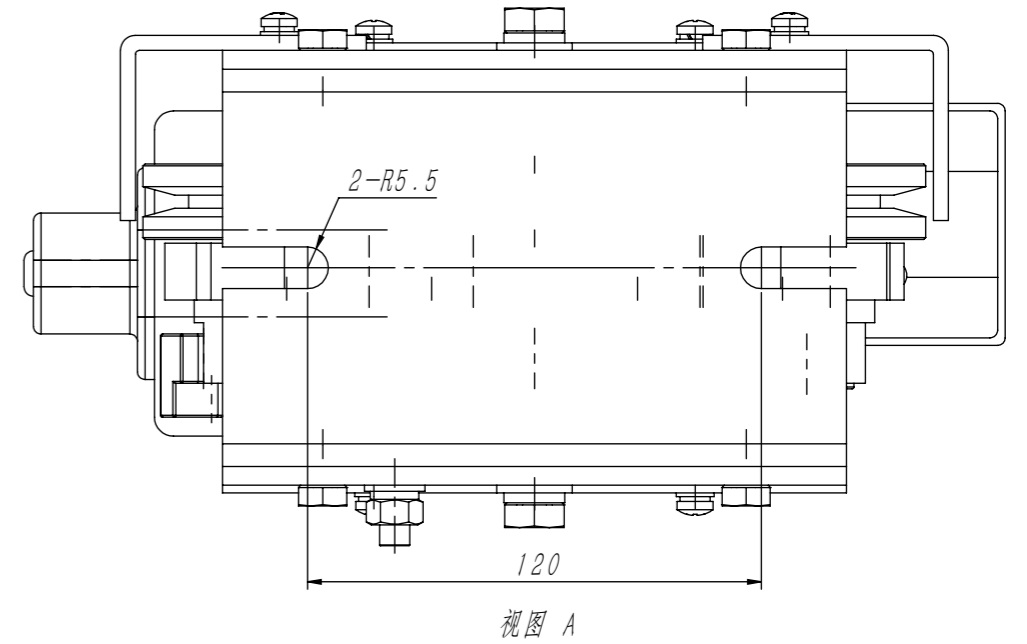
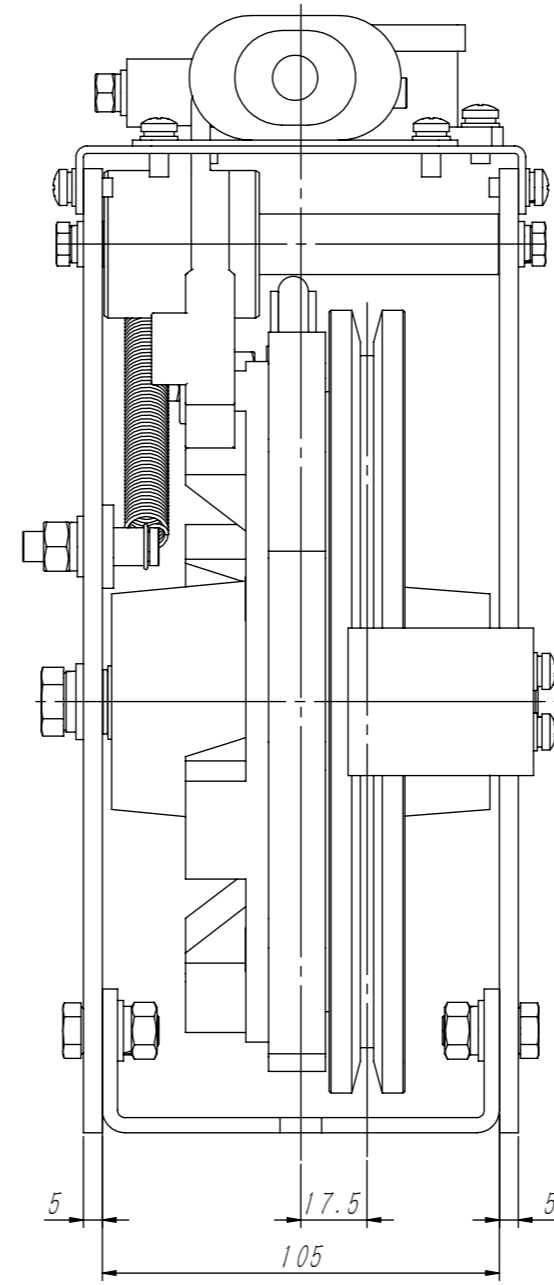
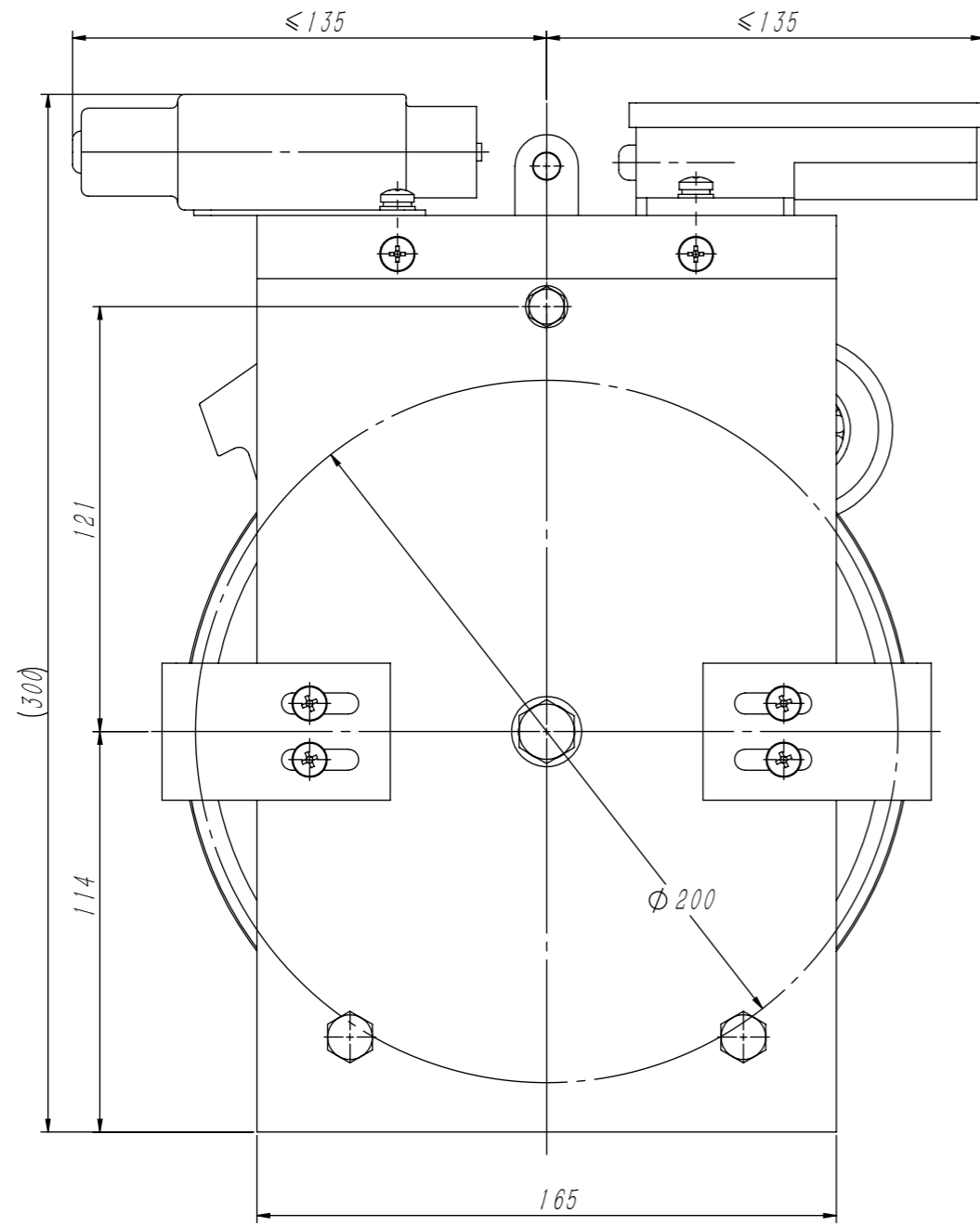


981X0

GB/T 1804-m	线性尺寸	0~6	6~30	30~120	120~400	400~1000	1000~2000	2000~4000	半径/高度尺寸	0.5-3	>3-6	>6-30	>30	短边尺寸	≤10	>10-50	>50-120	>120-400	>400
	线性公差	±0.1	±0.2	±0.3	±0.5	±0.8	±1.2	±2.0	倒圆/倒角公差	±0.2	±0.5	±1.0	±2.0	角度公差	±1°	±30'	±20'	±10'	±5'



技术要求

1. 装配后要求轮子能自由转动，摆杆轮子转动时候确保贴牢凸轮环。
2. 测试时调整开关位置后，用空心销固定同时调节弹簧位置，用空心销固定。
3. 测试完成后铅封涂红漆；
4. 张贴限速器铭牌，警告标贴，方向标贴等。

↑ A

借(通)用件登记  
旧底图总号  
底图总号  
签字

日期

奥德普型号	额定速度(m/s)	绳绳节圆直径(mm)	钢绳公称直径(mm)	制动力(N)	执行标准	测试电磁铁电压(V)	超速开关电压(V)	工作位置
OX-186	≤0.63	Φ200	Φ6	≥500N	GB 7588-2003	DC24/AC220	DC24/AC220	对重侧 轿厢侧

标记	处数	分区	文件更改号	签名	年月日
设计					
校对					
审核					
工艺					

阶段标记	重量	比例
	13.06	1:2
物料编号:		

宁波奥德普电梯部件有限公司

限速器

OX186

