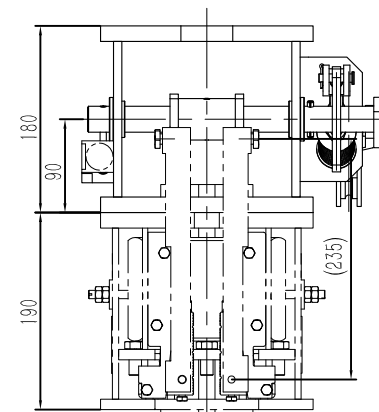
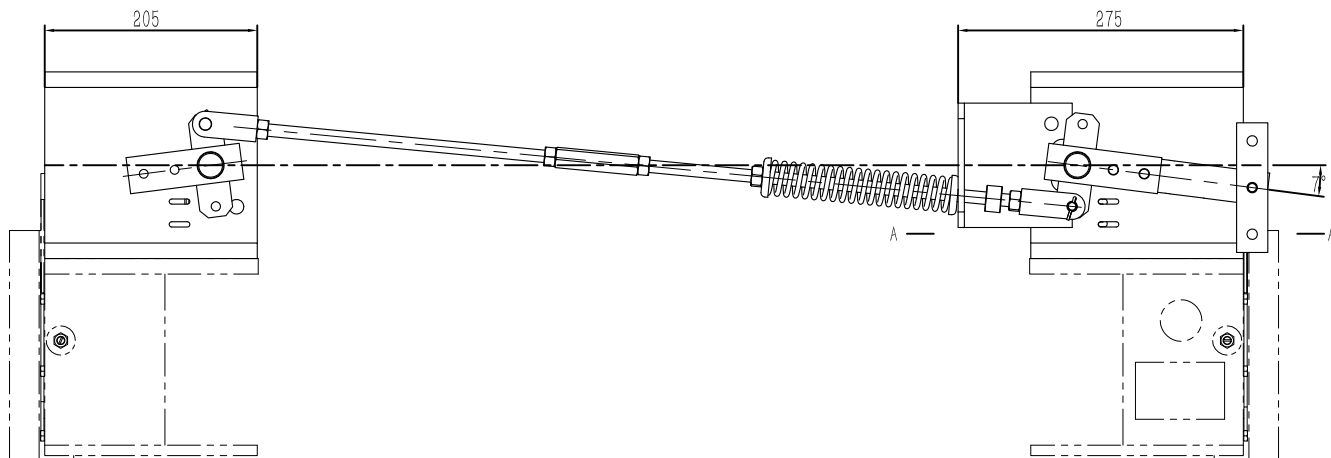
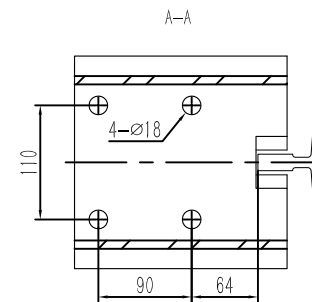
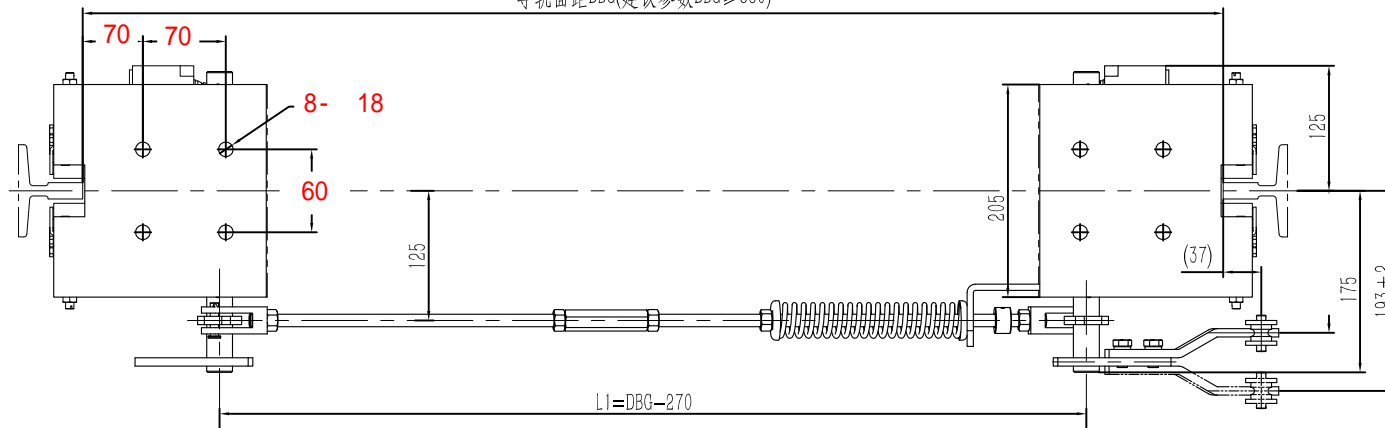


OX188DT

| | | | | | | | |
|------|-----|------|--------|---------|----------|-----------|-----------|
| 基本尺寸 | 0~6 | 6~30 | 30~120 | 120~400 | 400~1000 | 1000~2000 | 2000~4000 |
| 公差 | 0.1 | 0.2 | 0.3 | 0.5 | 0.8 | 1.2 | 2.0 |



导轨面距DBG(建议参数DBG≥850)



借(通)用件登记
旧底图总号
底图总号
签字
日期

| | | | | | |
|----|----|----|-------|----|-------|
| 标记 | 处数 | 分区 | 文件更改号 | 签名 | 年、月、日 |
| 设计 | | | 标准化 | | |
| 校对 | | | | | |
| 审核 | | | | | |
| 工艺 | | | 批准 | | |

| | | |
|-------|-------|-----|
| 阶段标记 | 重量 | 比例 |
| | 14.32 | 1:5 |
| 共 1 张 | 第 1 张 | |

宁波奥德普电梯部件有限公司
安全钳联动机构
OX188DT