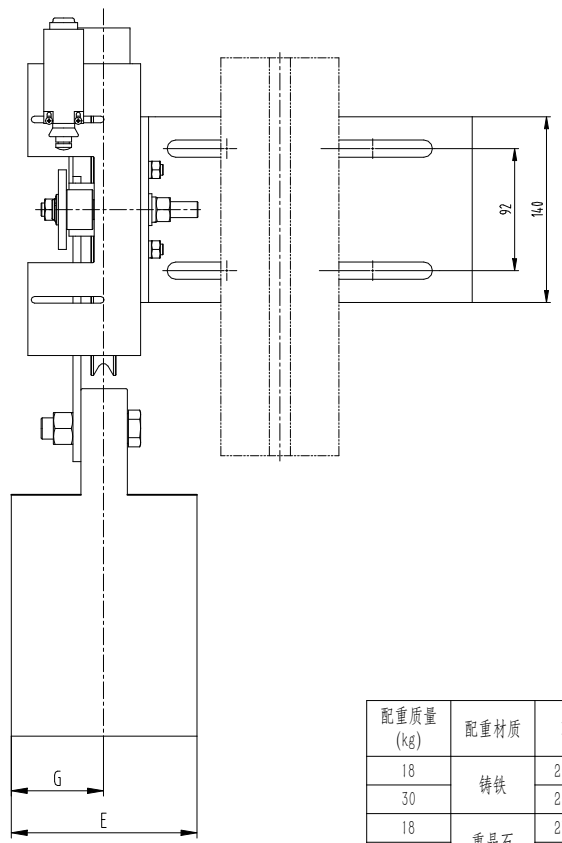
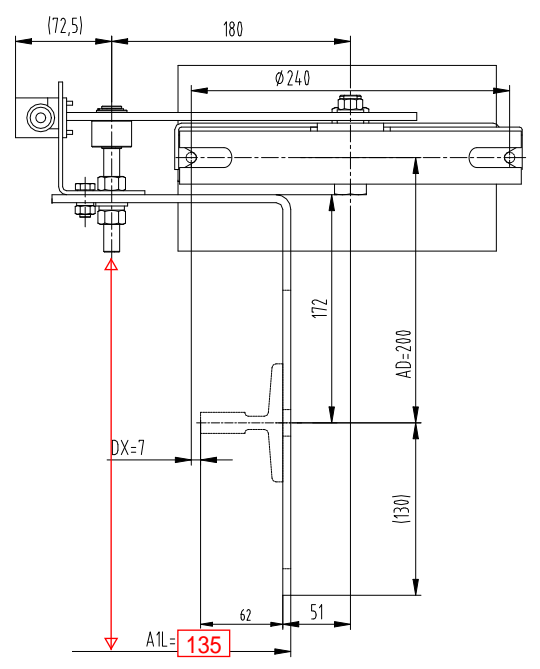


全防护



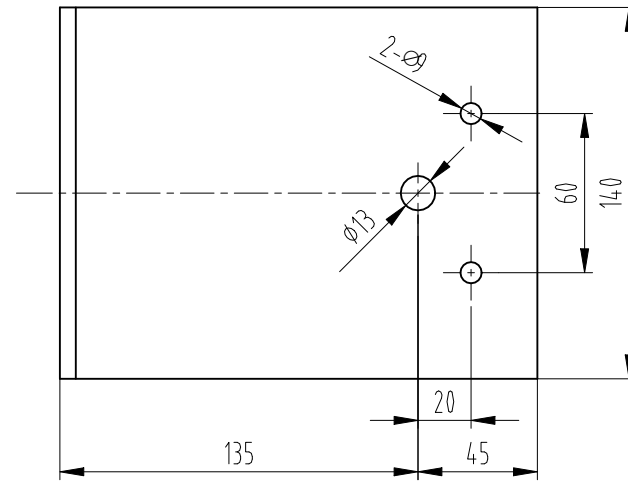
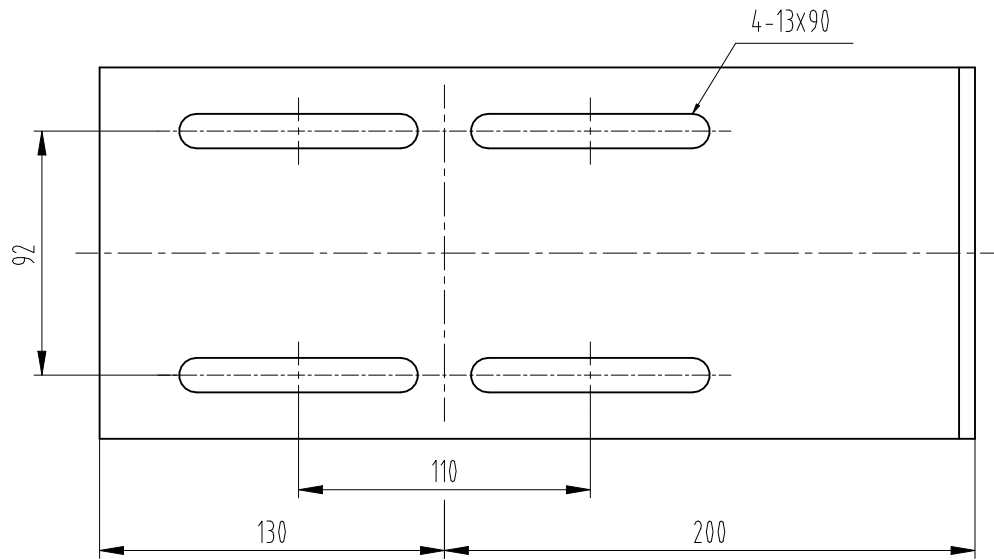
配重质量 (kg)	配重材质	D	E	F	G
18	铸铁	260	55	250	25
30		250	70	275	35
18	重晶石	270	100	265	50
30		300	140	305	70

技术说明

- 1.本件按 $\phi 200$ 绳轮配30kg/18KG重晶石/铸铁配重绘制,使用时注意相关配件关系,避免干涉;
- 2.图中参数A(± 15)可调整;
- 3.参数B与导轨规格有关联,使用时注意;

借(通)用件登记
旧底图总号
底图总号
签字
日期

						总装图			宁波奥德普电梯部件有限公司		
标记	处数	分区	文件更改号	签名	年、月、日	阶段标记		重量	比例	OX-200(ZC)	
设计			标准化						1:4		
校对											
审核											
工艺			批准			共 1 张		第 1 张			



技术要求

- 1 去锐边毛刺;
- 2 表面粉末喷涂, 颜色由生产指令确定。

借(通)用件登记

旧底图总号

底图总号

签字

日期

						Q235A/6.0	宁波奥德普电梯部件有限公司		
							安装底板		
标记	处数	分区	文件更改号	签名	年月日	阶段标记	重量	比例	OX200.1-1
设计			标准化						
校对									
审核									
工艺			批准						