

本装置适用单提拉结构形式。

借(通)用件登记

旧底图总号

底图总号

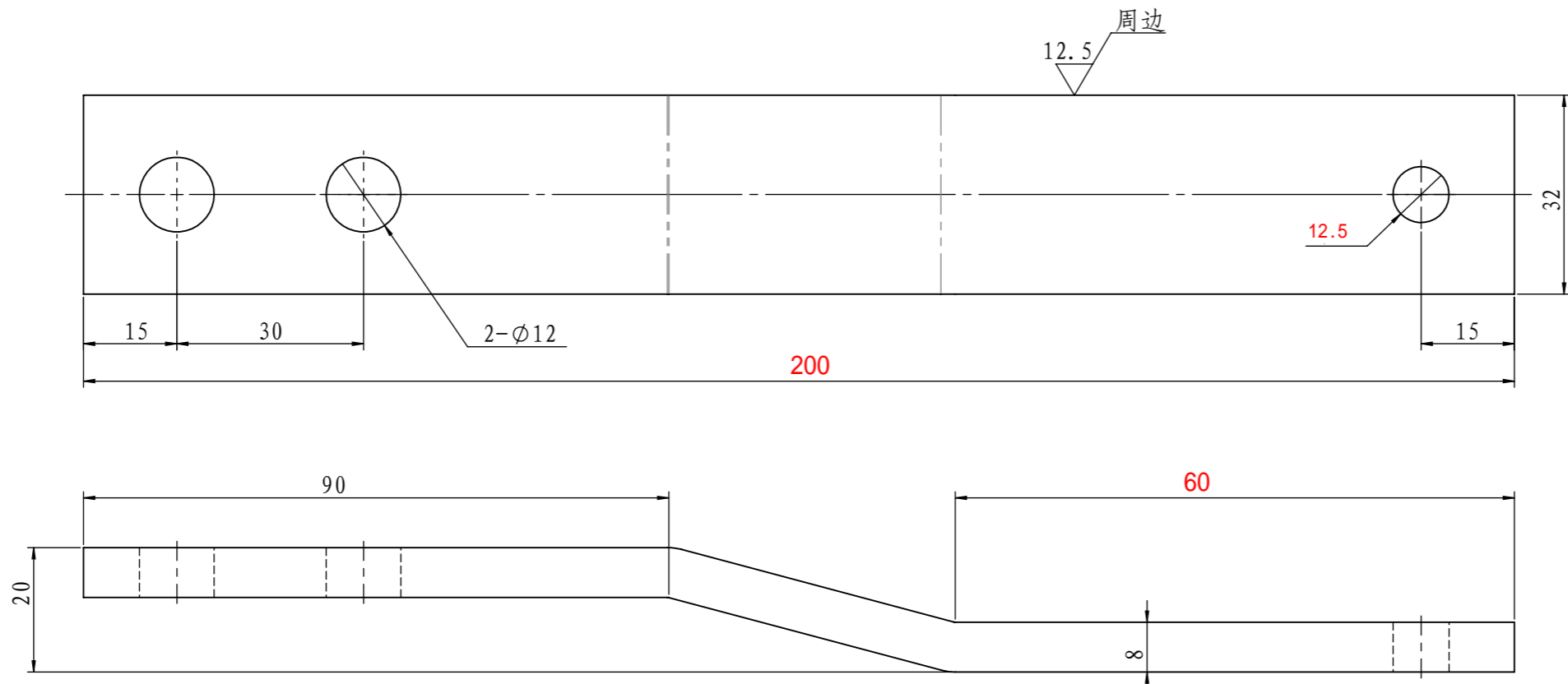
签字

日期

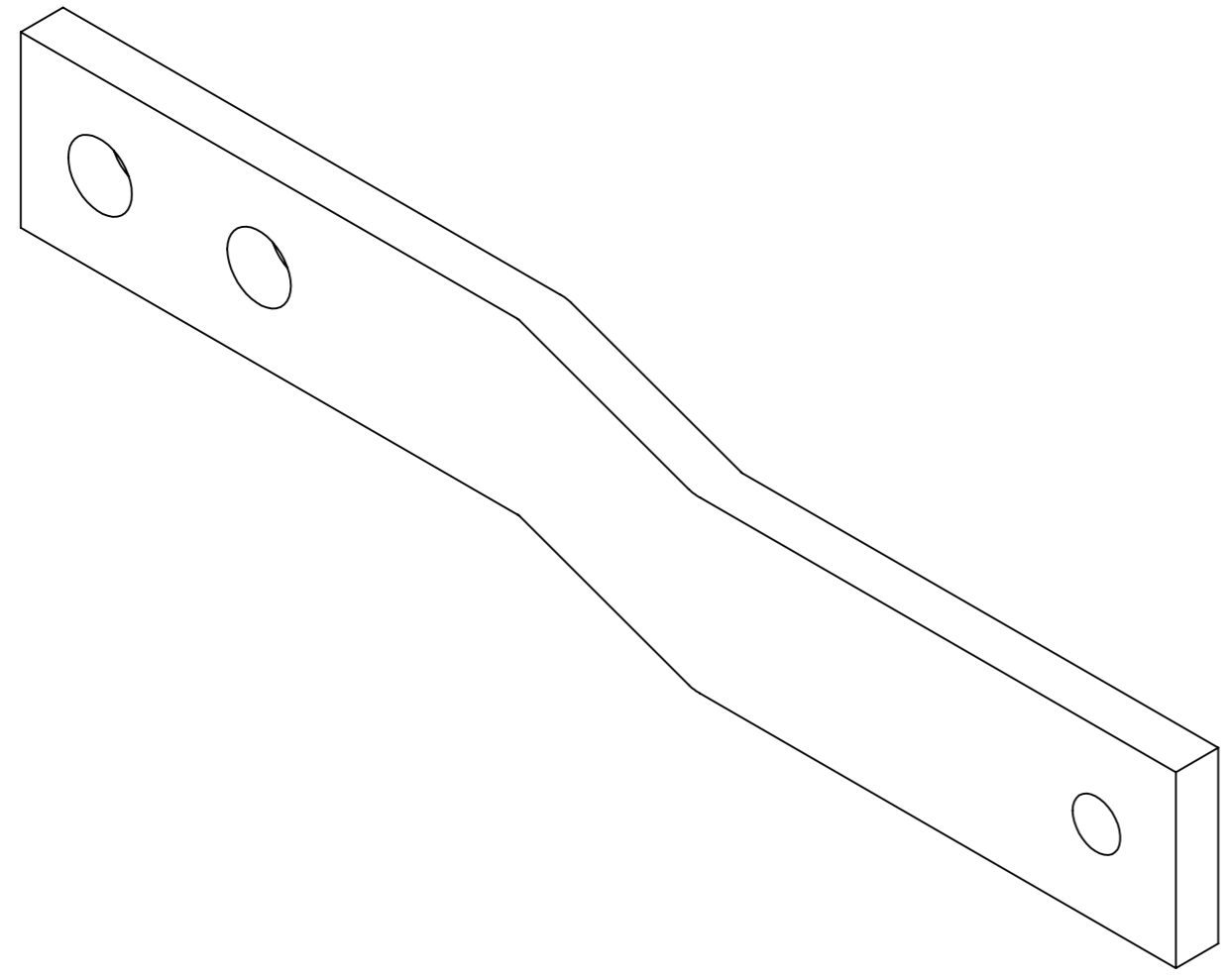
							宁波奥德普电梯部件有限公司		
							单提拉联动机构		
标记	处数	分区	文件更改号	签名	年、月、日	阶段标记		重量	比例
设计			标准化					12.79	1:6
校对									
审核									
工艺			批准			共 1 张		第 1 张	
							OX-188BT		

OX188BT-4

基本尺寸	0~6	6~30	30~120	120~400	400~1000	1000~2000	2000~4000
公差	0.1	0.2	0.3	0.5	0.8	1.2	2.0



其余



技术说明:
 1. 本件采用钢板折弯, 边角去毛刺;
 2. 完成后表面镀锌处理。

借(通)用件登记
旧底图总号
底图总号
签字
日期

						Q235A/8.0			宁波奥德普电梯部件有限公司	
									拉手杆	
标记	处数	分区	文件更改号	签名	年、月、日	阶段标记		重量		
设计				标准化				0.44	1:1	
校对										
审核										
工艺				批准		共 1 张		第 1 张		
									OX188BT-4	