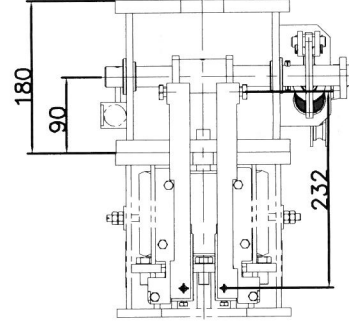
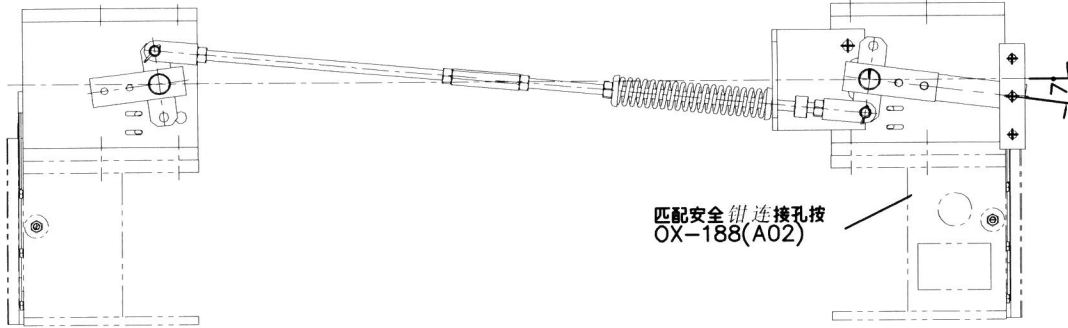
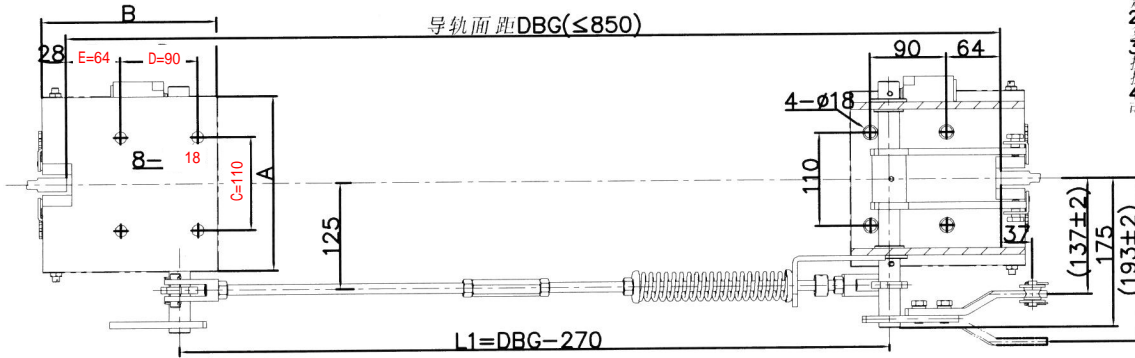


OX188DT

线性尺寸	0~6	6~30	30~120	120~400	400~1000	1000~2000	2000~4000	精度/高度尺寸	0.5-3	>3-6	>6-30	>30	短边尺寸	≤10	>10-50	50-120	120-200	200-400	>400
线性公差	±0.1	±0.2	±0.3	±0.5	±0.8	±1.2	±2.0	圆/倒角公差	±0.2	±0.5	±1.0	±2.0	角度公差	±1°	±30'	±20'	±10'	±5'	



匹配安全锁连接孔按  
OX-188(A02)



- 技术说明  
 1. 本装置按匹配OX-188(A02)安全锁要求确定。  
 2. 本装置如需配安全开关为TIR236-11Z(自动复位)时, 需将安全开关更换为OX188T。  
 3. 本装置如需配专用提拉杆, 配发该装置时注意提拉杆。  
 4. 本装置如需配提拉杆, 配发该装置时注意提拉杆。  
 5. 本装置如需配提拉杆, 配发该装置时注意提拉杆。  
 6. 本装置如需配提拉杆, 配发该装置时注意提拉杆。  
 7. 本装置如需配提拉杆, 配发该装置时注意提拉杆。  
 8. 本装置如需配提拉杆, 配发该装置时注意提拉杆。  
 9. 本装置如需配提拉杆, 配发该装置时注意提拉杆。  
 10. 本装置如需配提拉杆, 配发该装置时注意提拉杆。

通(通)用件登元
旧底图总号
底图总号
签字
日期

✓ A01	A	B	C	D	E
	205	205	140	90	64

						宁波奥德普电梯部件有限公司		
						安全联动装置		
标记	处数	分区	文件更改号	签名	年月日	阶段标记	重量	比例
设计								1:5
校对								
审核								
工艺			批准			物料编号:		
						OX188DT		