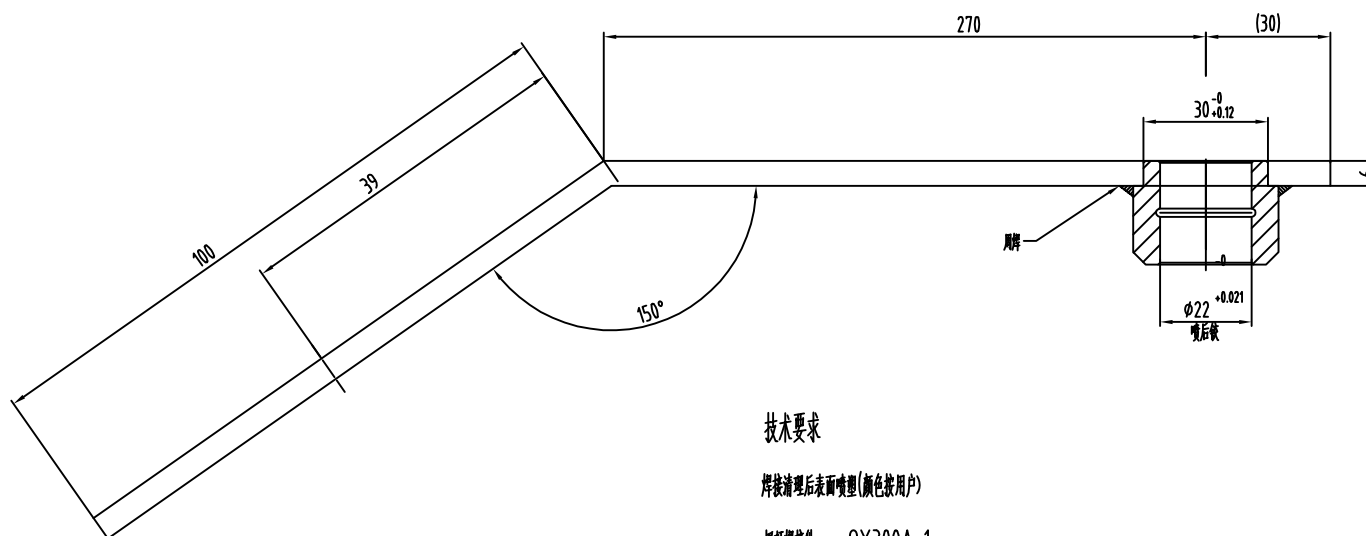
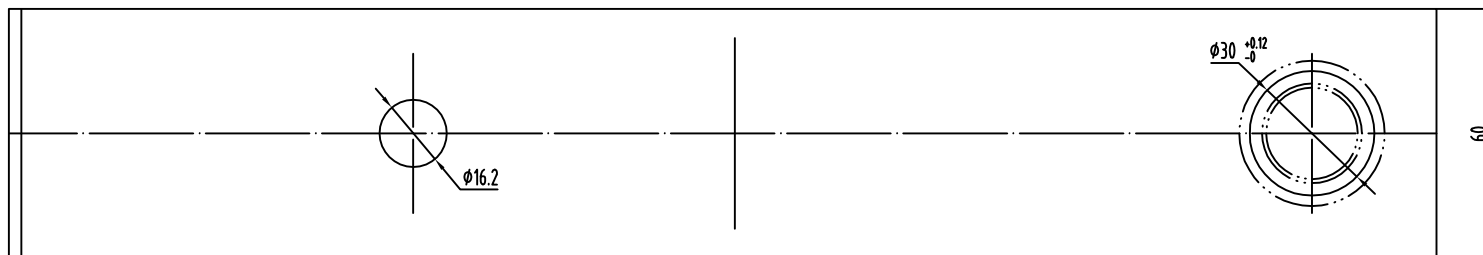


本图按要求设计，图中各件除件3按修整图纸
其余各件按标准配备生产。
用户需确认绳轮情况：绳轮节圆直径为240或200
配用的钢丝绳情况。

文件名
图号
签字
日期

					表配件			宁波奥德普电梯部件有限公司	
标记	处数	更改文件号	签名	日期	质量	g			限速器张紧装置
设计	俞志华		标准化		阶段标记	图幅	比例		
校对						A3	1:4		OX300
审核					共	张	第		
工艺			批准						



技术要求

焊接清理后表面喷塑(颜色按用户)

摇杆焊接件 OX300A-1

文件名
图号
签字
日期

2	OX300.3-1.2	轴套	1		
1	OX300.3-1.1	摇杆	1	Q235/6×60型城	
序号	图号	名称	数量	材料	备注

							宁波奥德普电梯部件有限公司		
标记	处数	更改文件号	签名	日期	质量	9			
设计	俞志华		标准化		阶段标记	图幅	比例		
校对						A3	1:1		
审核									
工艺			批准			共	张	第	张
OX300.3									