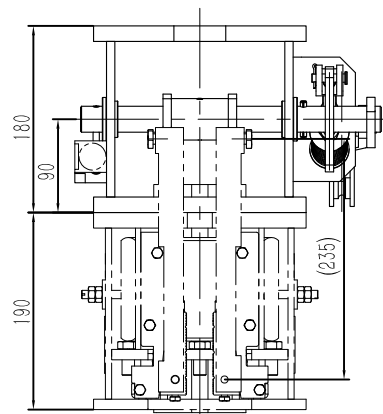
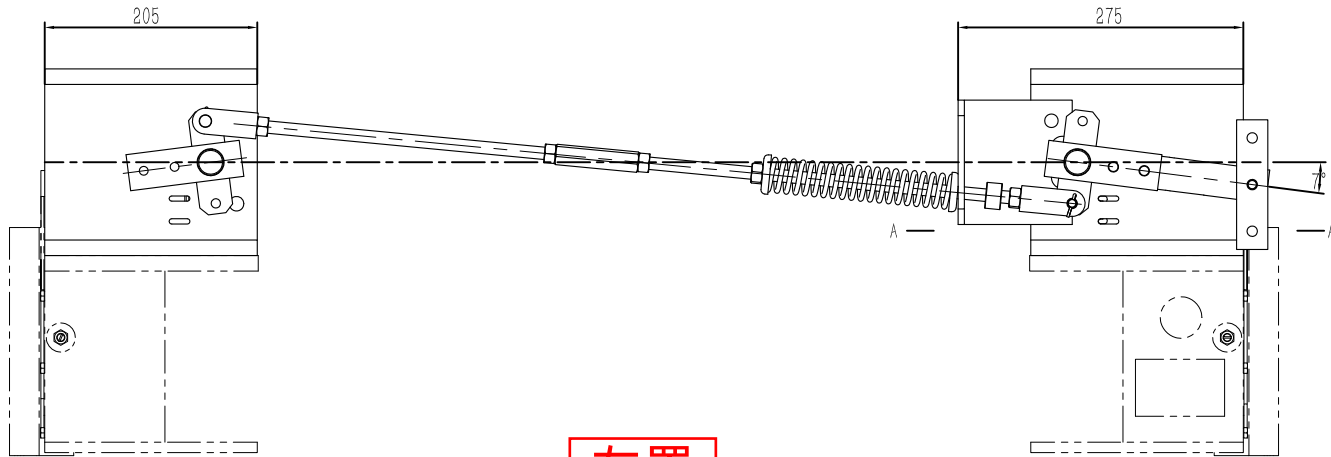


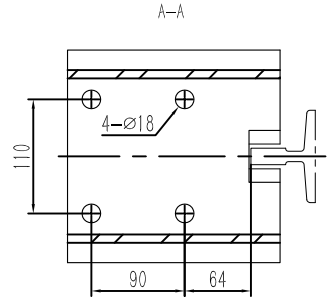
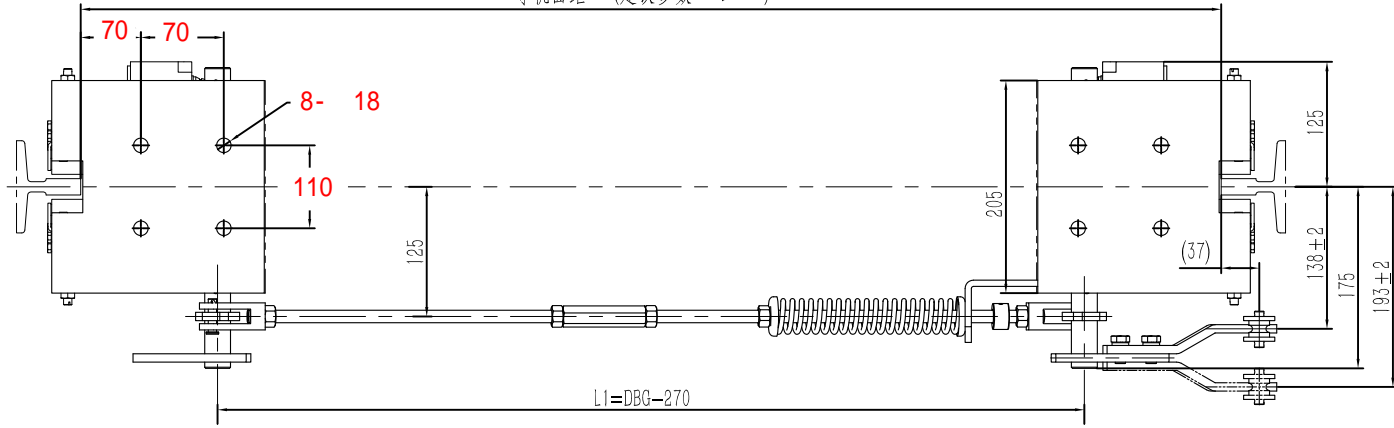
OX188DT

基本尺寸	0~6	6~30	30~120	120~400	400~1000	1000~2000	2000~4000
公差	0.1	0.2	0.3	0.5	0.8	1.2	2.0



**左置**

导轨面距DBG(建议参数DBG≥850)



借(通)用件登记
旧底图总号
底图总号
签字
日期

标记	处数	分区	文件更改号	签名	年、月、日
设计			标准化		
校对					
审核					
工艺			批准		

阶段标记	重量	比例
	14.32	1:5
共 1 张	第 1 张	

宁波奥德普电梯部件有限公司

**安全钳联动机构**

OX188DT