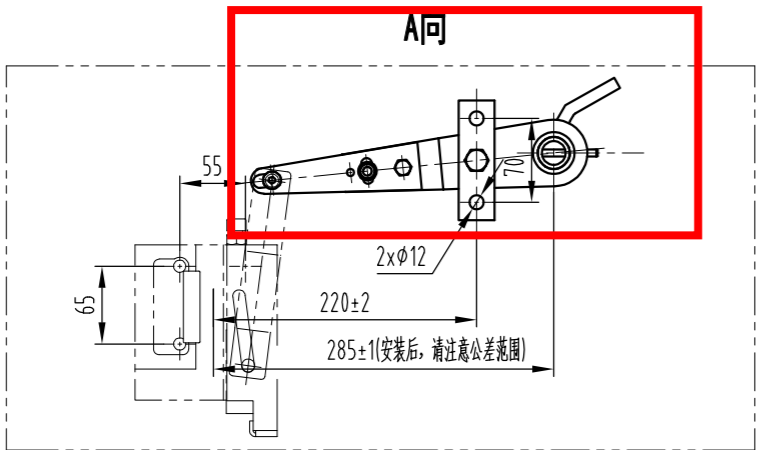


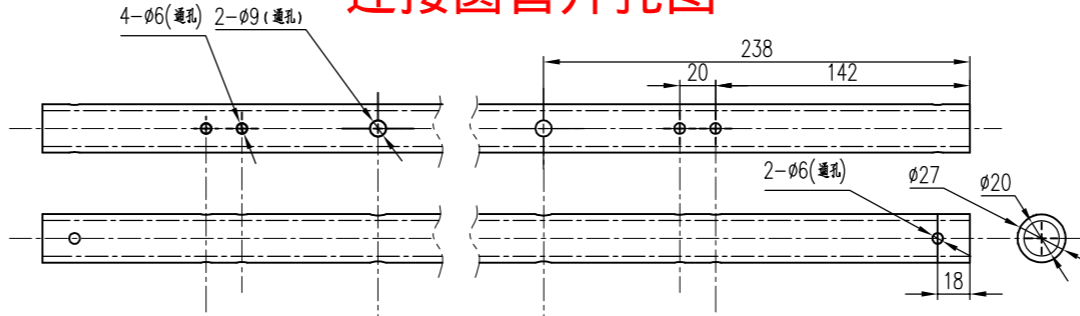
标准

A1L	A2L
DBG-38	DBG+70



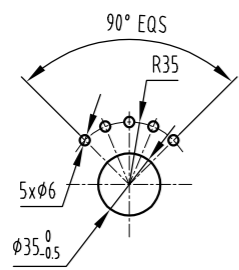
开孔尺寸

连接圆管开孔图



管子长1240

JDA2683ABV(---)	999	998
重量(kg)		
备注	2.3象限	1.4象限
	如图制作	对称制作



技术要求

- 1 本安全联动装置型号为OX-210TA, 配合使用安全钳为OX-210B或OX-210C;
- 2 本安全联动装置不包含安全钳及安装标准件, 不包含开关及安装标准件, 不包含连接圆管;
- 3 预紧力建议为150N~200N;
- 4 提拉摇臂需要保持同步提拉, 安装时先安装一侧摇臂, 再同步另一侧摇臂位置后, 打孔安装圆柱销;
- 5 开关安装需保证安全钳动作时有效触发开关;
- 6 安装后, 需保证摇臂提拉能够完全到位, 提拉过程中摇臂最外侧边沿, 不允许超过安全钳滑动钳块工作面。

				杭州嘉运电梯科技有限公司 JOYLIFT				
				OX-210TA 安全联动装置				
								JDA2683ABV
标记	处数	更改内容	签名	日期	阶段	标记	重量	比例
设计		标准化						1:5
审核					共 1 张			第 1 页
工艺		批准						