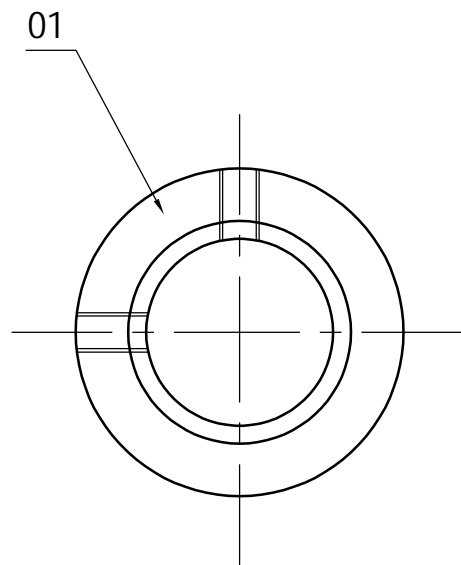
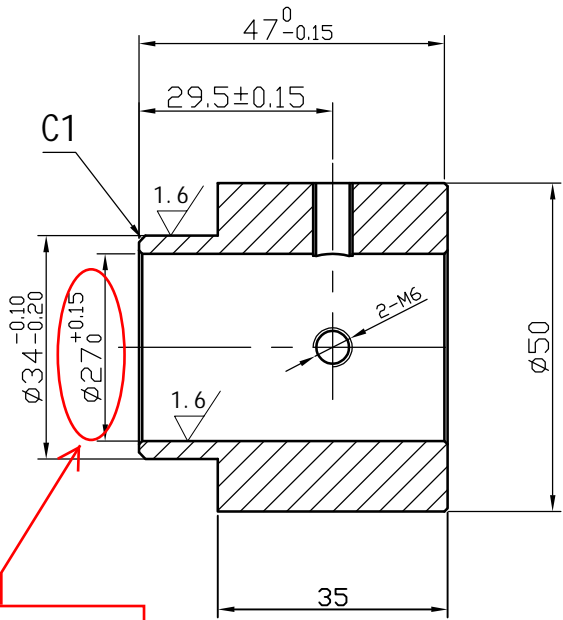


图号 DWGNO												品号 TEM		所要数 REQD PER SET					
变更 Rev.	序号 ITEM	品名 DESCRIPTION	DEF	部件代号 MATERIAL CODE	品/群 ITEM	L 番	材料代号-材料规格 MATERIAL			单位	切断	购入	加工 涂装	涂装 以外	热处理 HTTR	-00	G01	G02	G03
	-01	轴套		OX-210AT.1-2L03			20#- $\phi 50 \times 47$									-01			

其余 $\nabla 6.3$



技术要求：
1, 未注倒角倒C0.5, 未注圆角倒R0.1.

标记	处数	分区	签名	日期	更改内容	标记	处数	分区	签名	日期	更改内容

常用	保留	一次	核准 APPROVED	日期 DATE	2015.4.16	重量 WEIGHT	比例 SCALE	名称 TITLE	宁波奥德普电梯部件有限公司	
			制图 DRAWN	设计 DESIGNED	李煜		1:1	轴套(标准型专用)		
			审核 CHECKED			共1张	第1张	图号 DWGNO	OX-210AT.1-1L03	版本 00