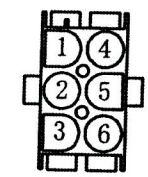
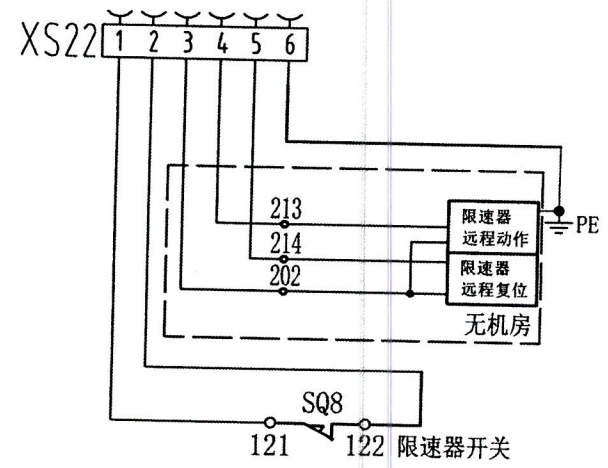


限速器			
型号	产品编号	制造年份	制造厂
额定速度V	额定行程	额定速度	额定速度
电气动作速度V	电气动作行程	电气动作速度	电气动作速度
机械动作速度V	机械动作行程	机械动作速度	机械动作速度



1-480705-0

接线位号	代号	线号	说明
XS22-P01	121	灰	限速器开关 电缆
XS22-P02	122	棕	
XS22-P03	202	蓝	限速器远程 控制电缆
XS22-P04	213	棕	
XS22-P05	214	蓝	
XS22-P06	PE	黄绿	



限速器接线示意，如上图：

1. 限速器配套接插件为6芯安普插座，型号：1-480705（配套插针套：350536-1）；线长预留200mm；
2. 接插件标识采用喷码（或油墨、油性笔）永久不掉落；
3. 有机房限速器无远程动作复位仍用6芯安普插座。

序号	名称	材料	数量	单位	备注
3	插针	350536-1	6	个	外购辅料
2	接插件	1-480705	1	个	外购辅料
1	限速器		1	套	

设计	冯晨	校对	于春梅	名称	限速器接线图	
标准化	陈青	批准	朱政政	图号	PE18787A	
2021-03	EVL Jolyve 巨立电梯股份有限公司			页码	共 1 页	第 1 页 版本 21.1

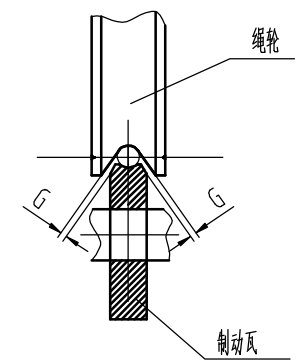
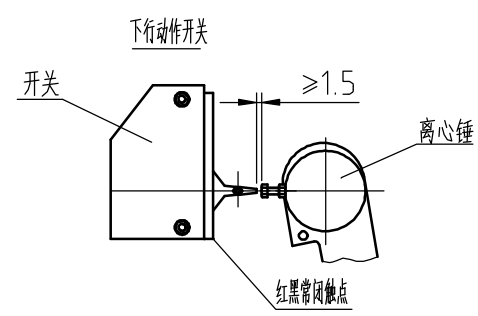
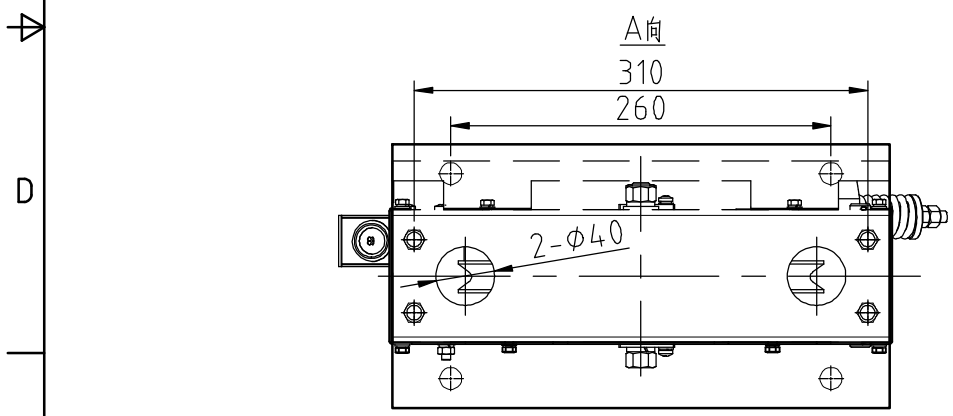
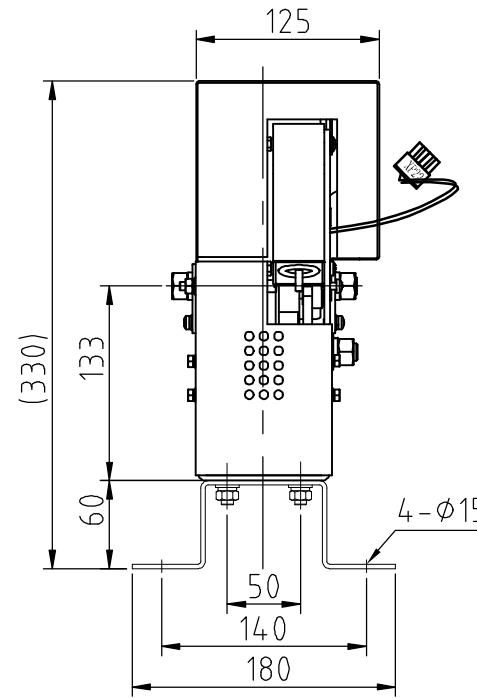
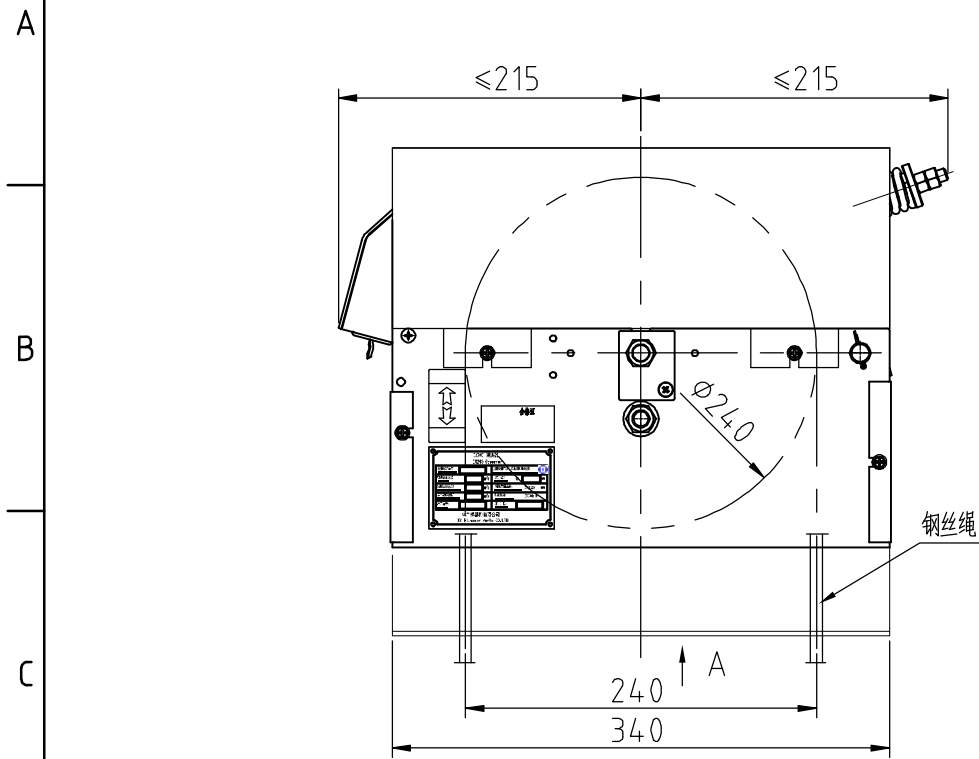
	1	2	3	4	5	6	7	8										
线性尺寸	0.5-6	>6-30	>30-120	>120-400	>400-1000	>1000-2000	>2000-4000	半径/高度尺寸	0.5-3	>3-6	>6-30	>30	短边尺寸	<10	>10-50	>50-120	>120-400	>400
线性公差	±0.1	±0.2	±0.3	±0.5	±0.8	±1.2	±2	倒圆/倒角公差	±0.2	±0.5	±1	±2	角度公差	±1°	±30'	±20'	±10'	±5'

参数表	
额定速度	≤2.5m/s
钢丝绳直径	8mm
绳轮直径	240mm
张紧力	≥1000N
超速开关电压等级	AC220

执行标准
TSG
CE
EAC

技术要求:

1. 单侧间隙G大于1mm;
2. 制动瓦两侧间隙G相差小于0.5mm;
3. 限速器调试标准按本厂规定, 调试后加铅封和红漆封记;
4. 标牌位置按图比例;
5. 本图按奥德普 OX-240 绘制 (配G01底座), 同样适用于其他厂家的同等限速器;
6. 随本机装箱的包括: 限速器、合格证、安装使用说明书、复位步骤说明;
7. 其他详见《电梯安装调试手册》与《限速器安装使用说明书》;
8. 执行标准编码选择“CE”时, 限速器需要CE认证时, 需提供CE证书;
9. 执行标准编码选择“EAC”时, 限速器需要EAC认证时, 需提供EAC证书;
10. 执行标准编码选择TSG时符合TSGT7007-2022标准, 满足新国标GB/T 7588.1/2-2020, TSG7007-2022要求;
11. 限速器轮要求全防护;
12. 限速器配接插件, 接线要求及线缆图见配方表。



物料编码说明:
 编码构成: 零件代码. 执行标准编码
 编码示例: 1658401.TSG

序号	代号	材料	重量	说明
7	PV16584A07	组件		v=2.5m/s, 绳轮∅240mm, 带接插件
6	PV16584A06	组件		v=2.0m/s, 绳轮∅240mm, 带接插件
5	PV16584A05	组件		v=1.75m/s, 绳轮∅240mm, 带接插件
4	PV16584A04	组件		v=1.6m/s, 绳轮∅240mm, 带接插件
4	PV16584A03	组件		v=1.5m/s, 绳轮∅240mm, 带接插件
2	PV16584A02	组件		v=1.0m/s, 绳轮∅240mm, 带接插件
1	PV16584A01	组件		v=0.5m/s, 绳轮∅240mm, 带接插件

版本	标记	通知号	签名	日期	更改内容及原因
设计	朱春新	20250523	比例	1:5	图幅 A3
校对	王兵	20250523	共 1 页	第 1 页	巨立电梯股份有限公司
标准化	朱政政	20250523	单向限速器		
审批	常志杰	20250523			