

EPSS

外购件规格书

图号

YHKM0007W

名称

渐进式安全钳

NO.	图号	名称	规格型号	单重(kg)	备注
1	YHKM0007W LB-	渐进式安全钳	OX-188 (一套二件)	33.6	

序号	项目	主要内容
1	制造厂商	宁波奥德普电梯配件有限公司
2	品牌	宁波奥德普/EPSS
③ 3	适用标准	GB/T 7588 GB 7588-2003及第一号修改单
4	检查标准	(1) 产品外观不能损伤;
		(2) 必须提供品合格证;
		(3) 检验形状尺寸、性能参数是否正确。
		③ (4) 提供国家电梯质量监督部门的型式试验证书和报告。检验报告
5	标记	标明名称、规格型号、数量、制造商、制造时间等参数。
6	包装要求	防止损伤,按制造商包装要求。

③ 注: 未注明适用标准的年号时, 以最新版本为准。

7 性能及参数要求

安全钳允许质量 (P+Q) ≤ 4000Kg, 额定速度: ≤ 1.0m/s; P+Q值号令单指定。

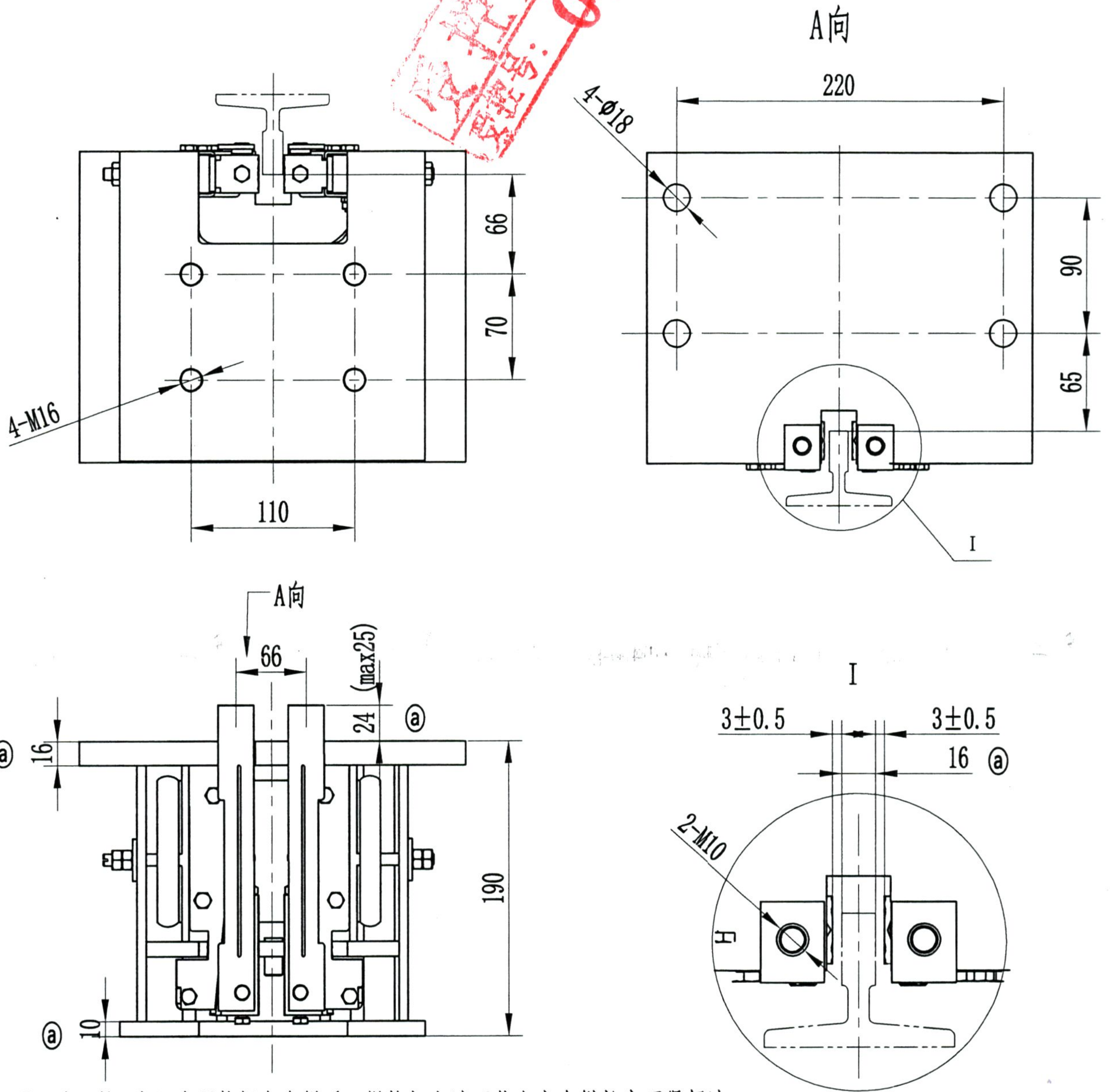
电梯额定速度 (m/s)	≤ 1.0m/s
总质量允许范围 (Kg)	(P+Q) ≤ 4000Kg
导轨面宽B (mm)	16

LB-	备注
LB1	EPSS (中文)
LB2	EPSS (英文)
LB3	奥德普 (中文)
LB4	奥德普 (英文)

注: 以上参数适用于载货电梯, 额定速度 ≤ 1.0m/s时, 标配导靴型号: DX-01。

					设计	蔺思杰	23.12.6
					审核	程强	23.12.6
③	8	2023-69	蔺思杰	20231205	标准化	张斌	23.12.12
标记	处数	更改文件号	签名	日期	批准	张斌	24.1.5

8 外形尺寸, 接口要求



① 注: 按I处尺寸调整好安全钳后, 提拉杆上端面伸出安全钳长度不得超过25mm。

