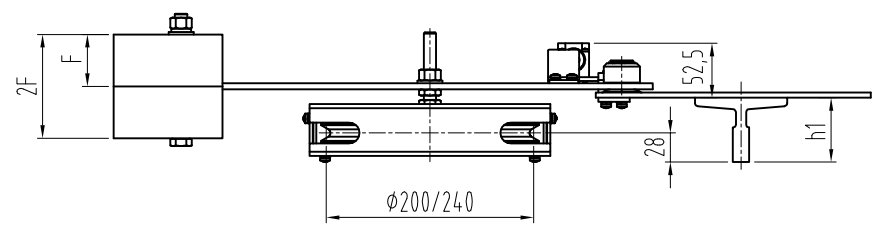


配重块尺寸表

TDFI	TDWEI	E	F	G
重晶石	16	265	70	130
	24	265	85	170

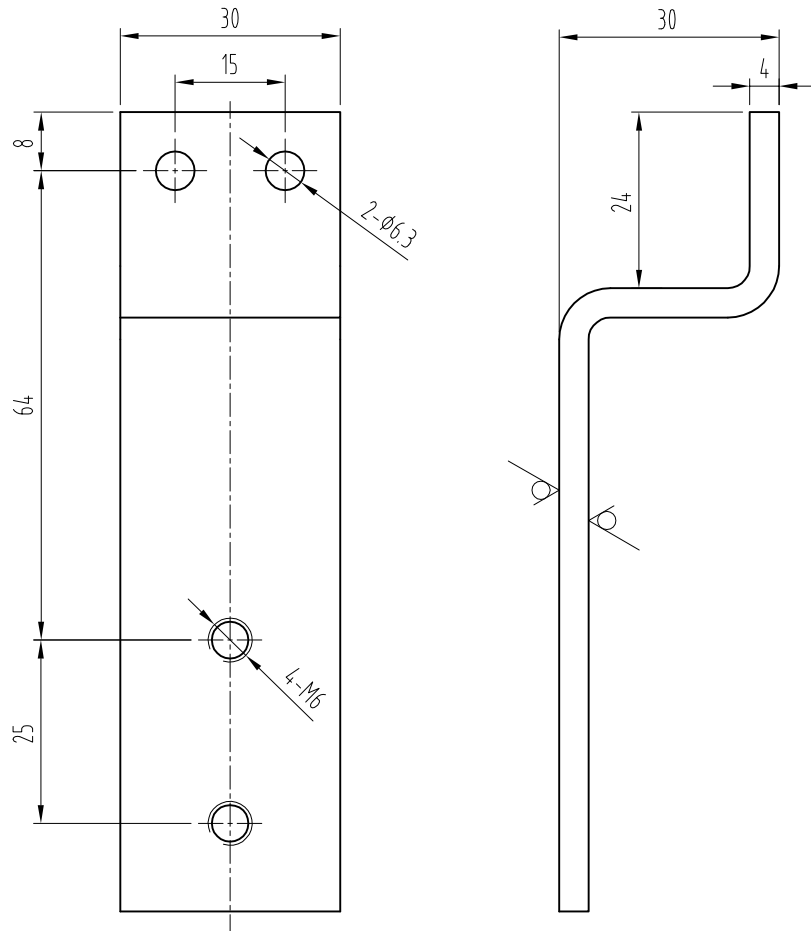
注：颜色为“广日灰色”，参考所提供色卡；



320	重晶石	16 / 24	89	6	200/240	G02	涨紧装置
300			62		200/240	G01	涨紧装置
A	材质	配重质量	导轨高度h1	钢丝绳直径	绳轮直径	G00	名称

						宁波奥德普电梯部件有限公司 NINGBO AODEPU ELEVATOR COMPONENTS CO.,LTD.	
						装配图	
标记	处数	分区	更改文件号	签名	年、月、日	阶段 标记 重量 比例	
设计	舒佳乐	2017.10.28	标准化			1:2	
审核						共 张 第 页	
工艺			批准			OX-200B	

其余 $\sqrt{12.5}$

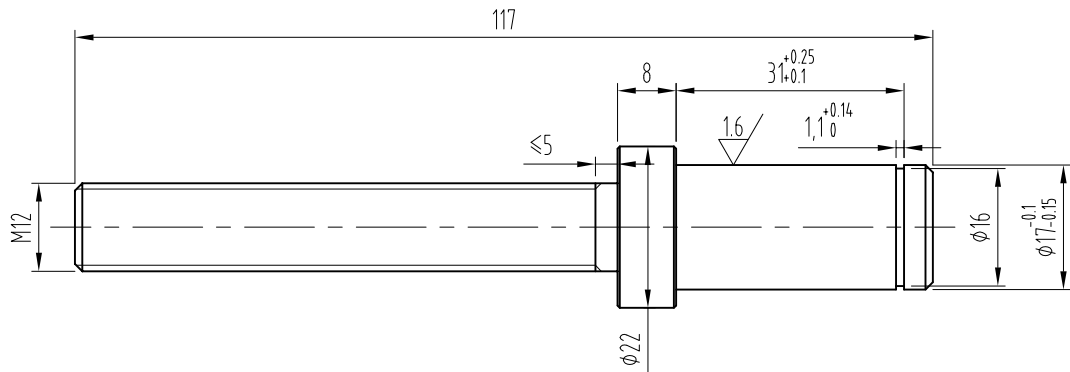


技术说明:

- 1、零件表面无毛刺;
- 2、零件喷漆, 颜色绿色; 厚度60~80 μ m;
- 3、未注明公差按GB/T8114-K、GB/T1804-m执行;

						 宁波奥德普电梯部件有限公司 NINGBO AODEPU ELEVATOR COMPONENTS CO.,LTD.					
						Q235A/4.0			200B开关支架		
标记	处数	分区	更改文件号	签名	年、月、日						
设计	舒佳乐	2019.05.27	标准化			阶段标记	重量	比例	OX-200B-6		
审核								1:1			
工艺			批准			共 张 第 页					

其余 $\sqrt{6.3}$

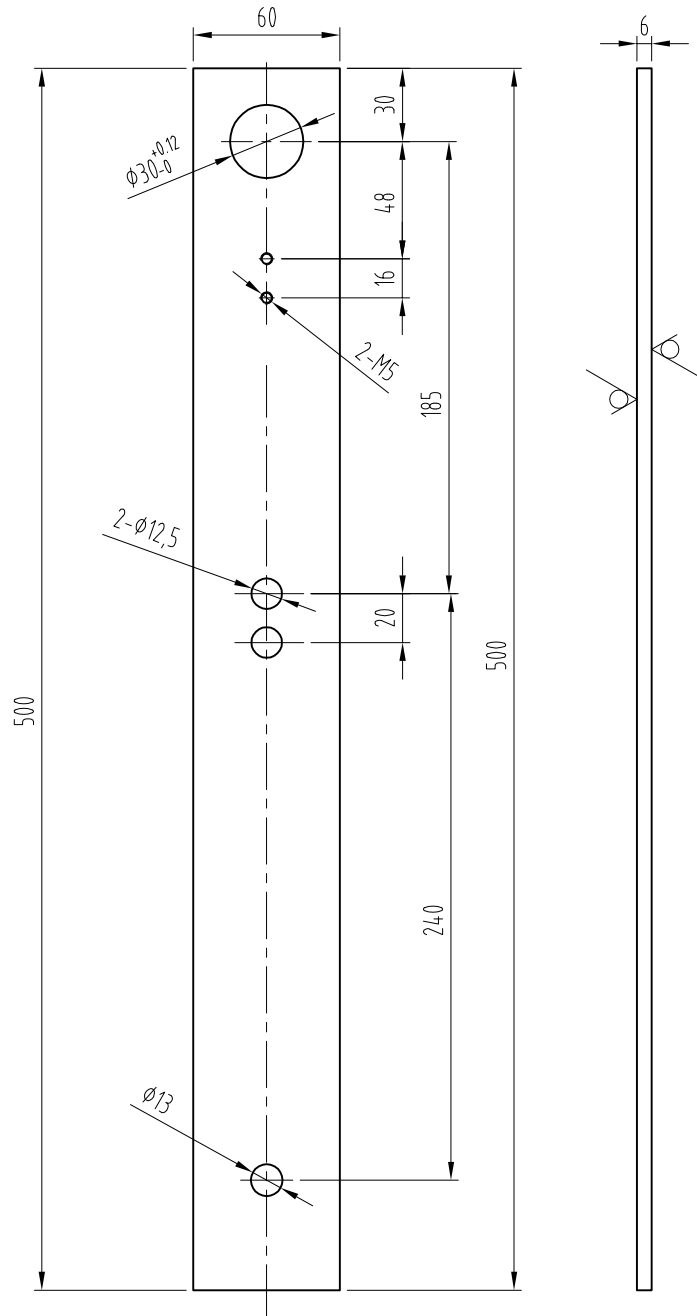


技术说明:

- 1、零件表面无毛刺;
- 2、零件表面镀锌, 厚度 $\geq 8\mu\text{m}$;
- 3、未注明公差按GB/T8114-K、GB/T1804-m执行;

						 宁波奥德普电梯部件有限公司 NINGBO AODEPU ELEVATOR COMPONENTS CO.,LTD.			
						20#/ $\phi 22$			200B主轴
标记	处数	分区	更改文件号	签名	年、月、日	阶段	标记	重量	
设计	舒佳乐	2019.05.27	标准化						
审核								1:1	
工艺			批准			共	张	第	
						页			0X-200B-2

其余 $\sqrt{12.5}$



技术说明:

- 1、零件表面无毛刺;
- 2、零件表面喷漆, 颜色为RAL6005, 厚度60~80 μm ;
- 3、未注明公差按GB/T8114-K、GB/T1804-m执行;

						 宁波奥德普电梯部件有限公司 NINGBO AODEPU ELEVATOR COMPONENTS CO.,LTD.			
						Q235A/6.0			200B摇杆
标记	处数	分区	更改文件号	签名	年、月、日	阶段	标记	重量	
设计	舒佳乐	2019.05.27	标准化						
审核								1:1	
工艺			批准			共	张	第	
									OX-200B-1