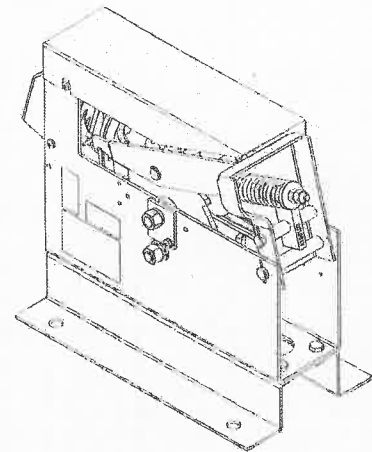
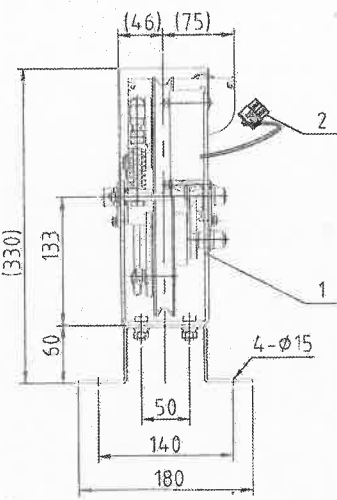
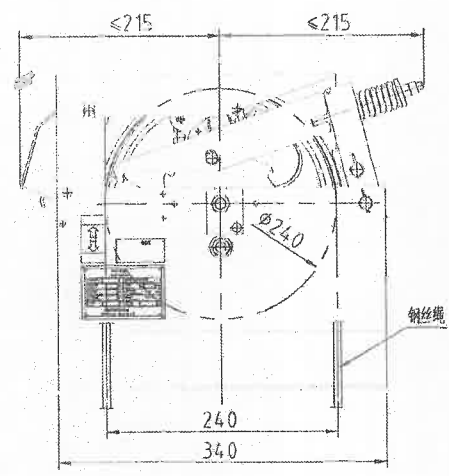
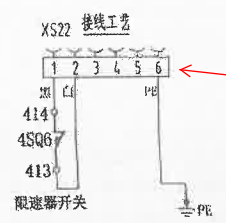
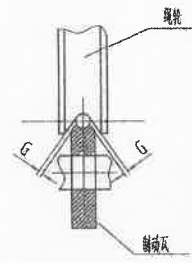
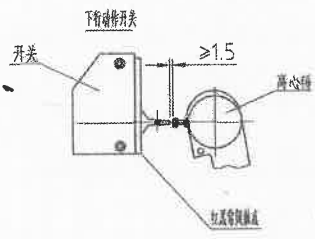
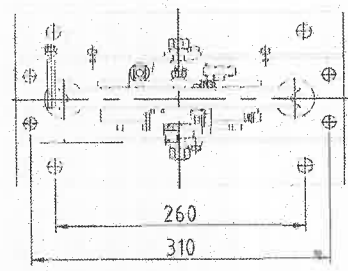


	1	2	3	4	5	6	7	8										
线性尺寸	0.5-6	>6-30	>30-120	>120-400	>400-1000	>1000-2000	>2000-4000	半径/高度尺寸	0.5-3	>3-6	>6-30	>30	短边尺寸	≤10	>10-50	>50-120	>120-400	>400
线性公差	±0.1	±0.2	±0.3	±0.5	±0.8	±1.2	±2	侧偏/侧角公差	±0.2	±0.5	±1	±2	角度公差	±1°	±30'	±20'	±10'	±5'

参数表	
额定速度	≤2.5m/s
钢丝绳直径	8mm
绳轮直径	240mm
张紧力	≥1000N
超速开关电压等级	AC220



- 技术要求:
1. 单边间隙G大于1mm;
 2. 制动瓦两个侧间隙G相差小于0.5mm;
 3. 限速器调试标准按本厂规定, 调试后加铅封和油漆标记;
 4. 标牌位置按图比例;
 5. 本图按奥德普 OX-240绘制 (配G01底座), 同样适用于其他厂家的同等限速器;
 6. 随本机装箱的包括: 限速器、合格证、安装使用说明、复位步骤说明;
 7. 其他详见《电梯安装调试手册》与《限速器安装使用说明》;
 8. 限速器配套接插件为6芯安普插座, 型号: 1-480705 (配套插针套, 350536-1); 线长预留200mm.
 9. 接插件标识采用喷码 (或油墨、油性笔) 永久不掉漆.



接插件借用
恒达接插件DQHDFS

物料编码说明:
编码构成: 零件代码.设备号
编码示例: Y1656901.22G00291-292

2	YPV16569A01	限速器插件预制线	组件	2	1						
1	PV16501A02	单向限速器	组件	1	1				作业01		
序号	代号	名称	材料	载配号	数量	单件重量	总计重量	备注			
YYPV16569A02											
1	YYPV16569A02	组件						v=1.5m/s, 绳径φ240mm			
序号	代号	材料	重量	说明							
D											
C											
B											
A											
版本	标记	通知号	签名	日期	更改内容及原因						
设计					比例	1:5	幅图	A3			
校对					共	1	页	第			1
标准化											
审批											
单向限速器								YYPV16569A			