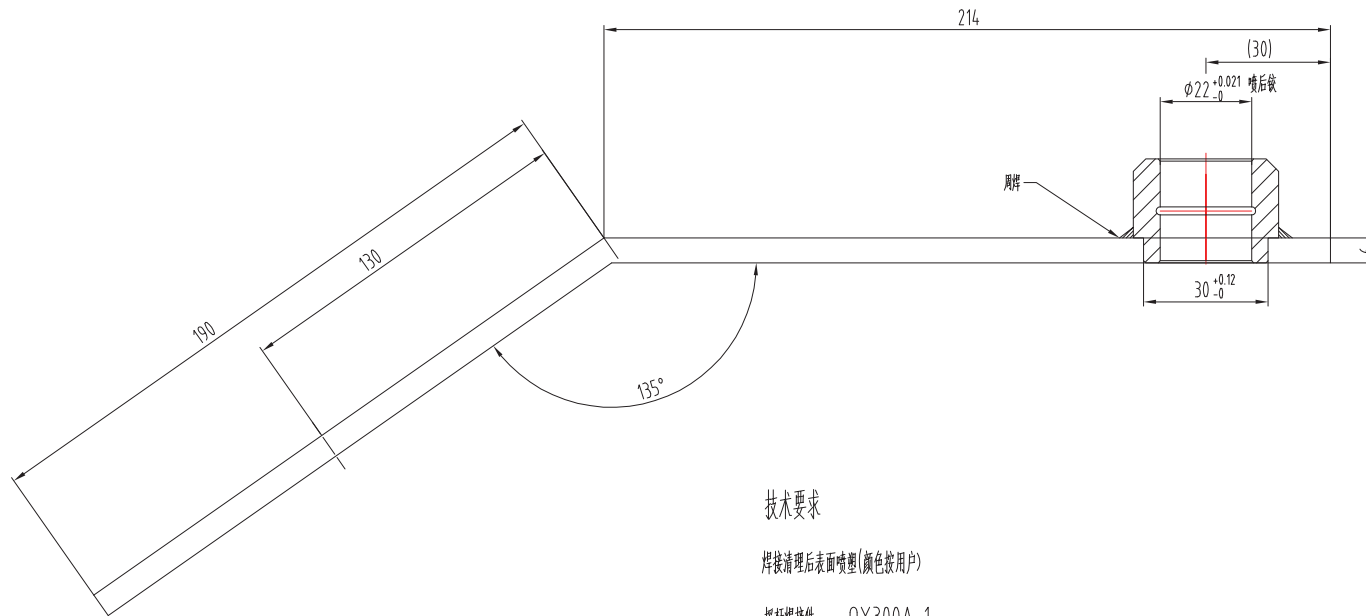
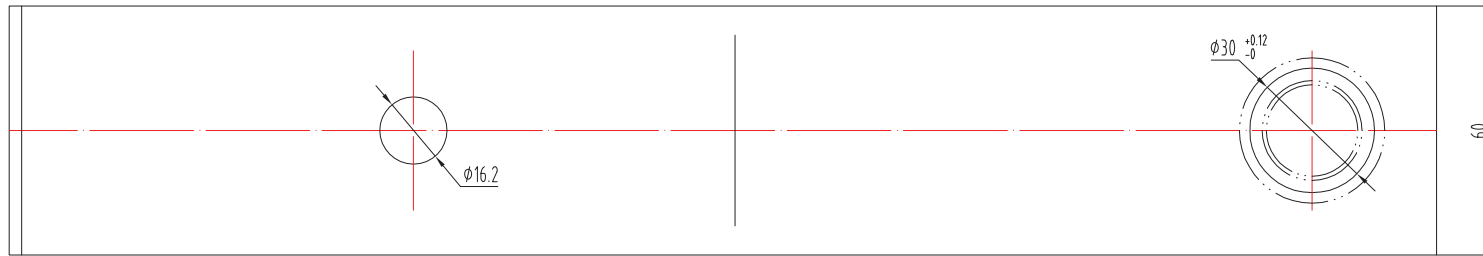


80013048 OX-300涨紧装置(200-135-183-33 镀彩锌) 200-6 重晶石18kg RAL7037灰色 中英文 杭州西奥 P2



技术要求

焊接清理后表面喷塑(颜色按用户)

摇杆焊接件 OX300A-1

文件名

原图号

签字

日期

80001628 OX-300涨紧装置(200-135-183-33) 杭州西奥 P2-2
200-6 重晶石18kg 灰色RAL7037 中英文

序号	图号	名称	数量	材料	备注
2	OX300.3-1.2	轴套	1		
1	OX300.3-1.1	摇杆	1	Q235/6×60型材	

							宁波奥德普电梯部件有限公司			
标记	处数	更改文件号	签名	日期	质量	g				
设计	俞志华		标准化		阶段标记	图幅	比例			
校对						A3	1:1			
审核										
工艺			批准			共	张	第	张	
							OX300.3			