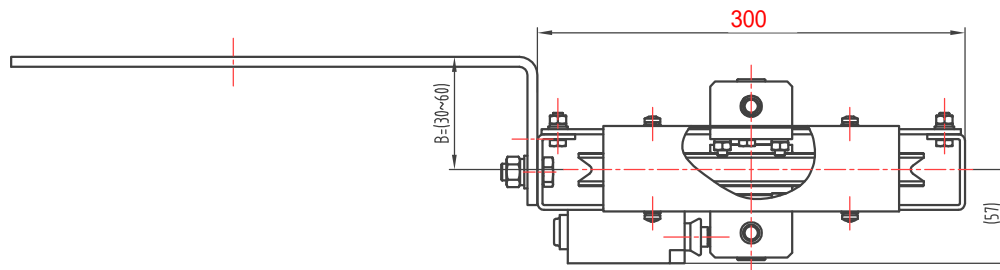
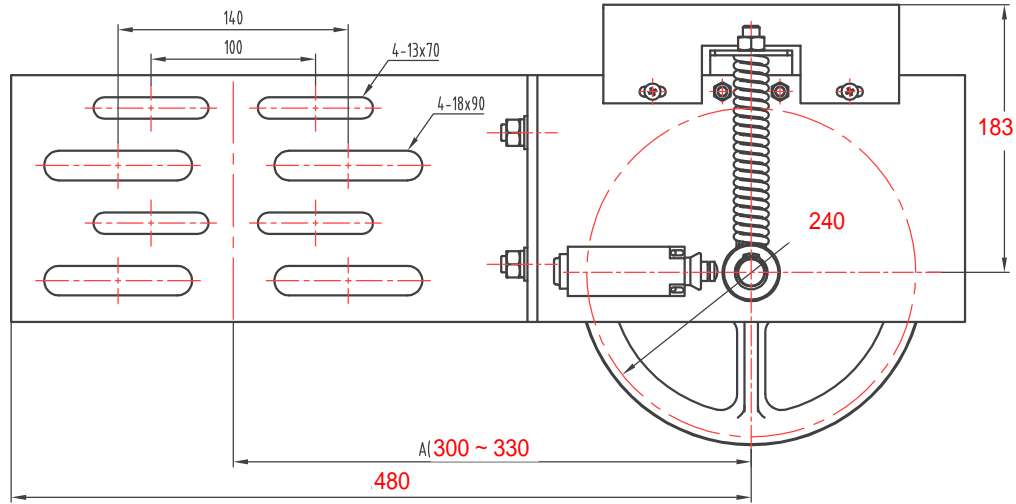


80011455 OX-100H张紧装置 A=300~330 240-6 RAL6005本色 中英文 山东富士制御 P1-5



参数表

参数名	中文描述
B3	B值
A3	A值
GR	导轨型号

技术说明

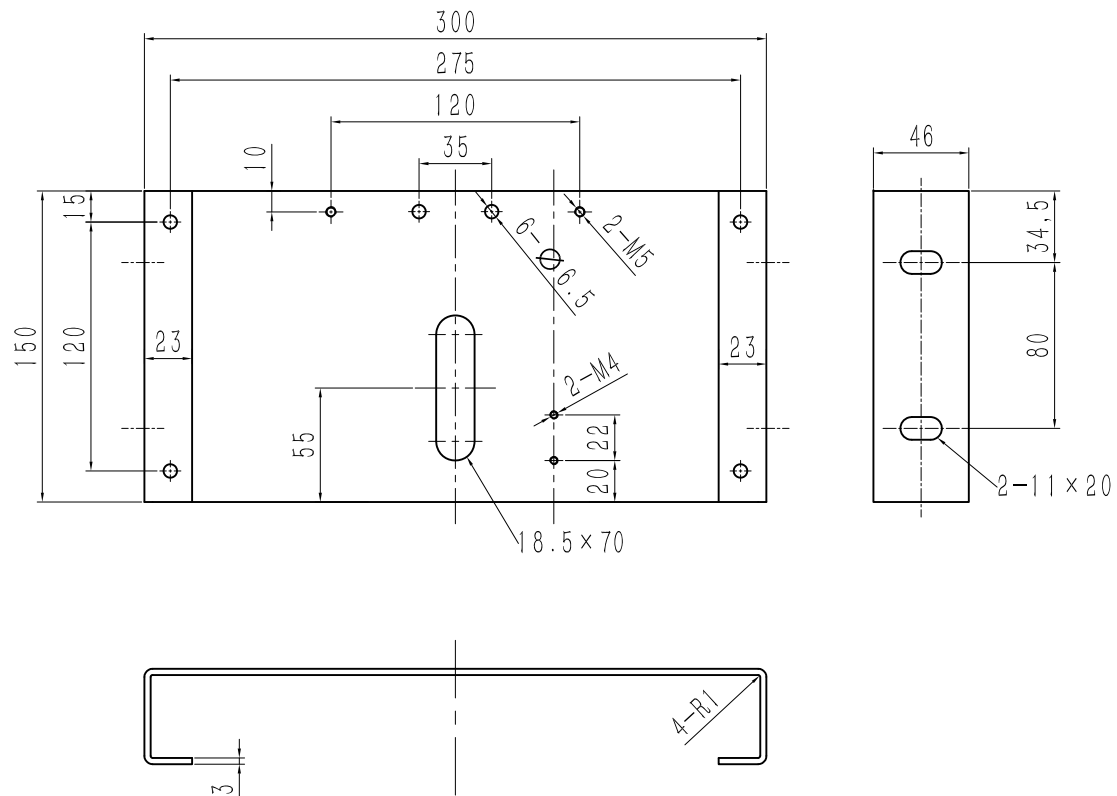
- 1 本件适用于调整电梯中，以OX-100H张紧装置基础上更改成型；
- 2 本张紧装置为西子重工设计，更改设计需沟通确认；
- 3 本钢丝绳规格为200-φ6；
- 4 出厂时弹簧已压缩，实际使用时，装配好后将M10螺母松开。

T89 / T114 / T127	30<B3≤60	300<A3≤330	G04	OX-100H张紧装置
GR	B3	A3	G00	名称

**AODEPU**® 宁波奥德普电梯部件有限公司  
NINGBO AODEPU ELEVATOR COMPONENTS CO.,LTD.

标记	处数	更改内容	签名	日期	OX-100H张紧装置			
设计		标准化			阶段	标记	重量	比例
审核								1:3
工艺		批准			共 1 张 第 1 页			
					TST-OX100H003			

80011455 OX-100H张紧装置 A=300-330 240-6 RAL6005本色 中英文 山东富士制御 P2



借(通)用件登记

旧底图总号

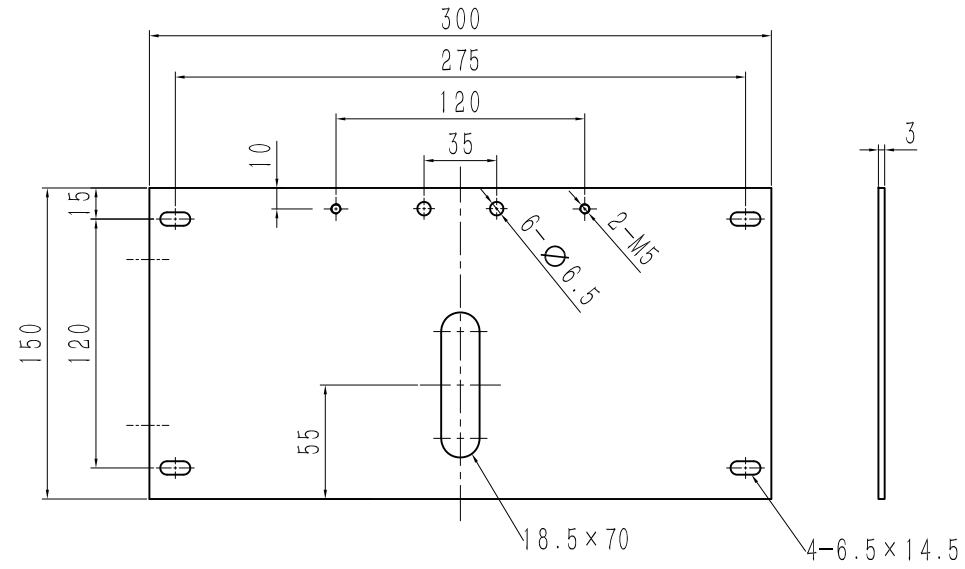
底图总号

签字

日期

								宁波奥德普电梯部件有限公司 NINGBO AODEPU ELEVATOR COMPONENTS CO., LTD.	
						Q235A/3.0		板01	
标记	页数	分区	文件更改号	签名	年月日	阶段标记	重量		
设计			标准化				6.68	1:5	
审核						版本:			
工艺			批准						

80011455 OX-100H张紧装置 A=300~330 240-6 RAL6005本色 中英文 山东富士制御 P3



借(通)用件登记

旧底图总号

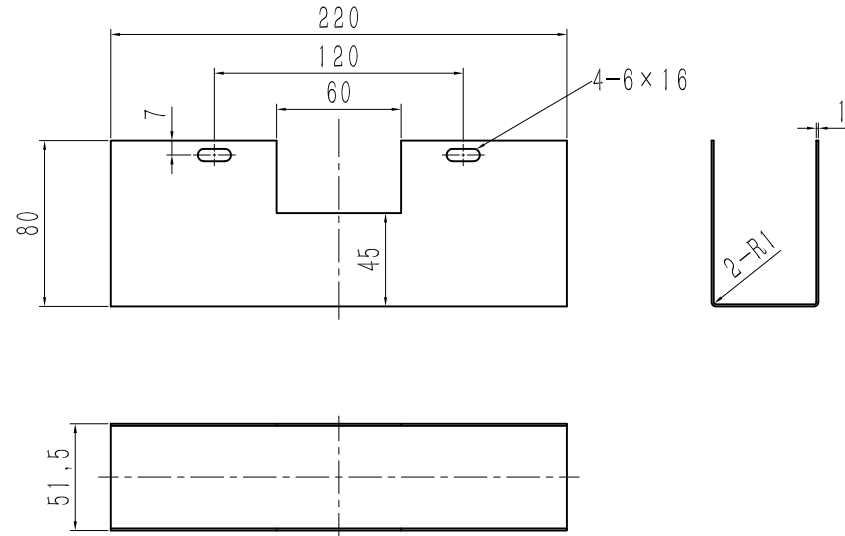
底图总号

签字

日期

						 宁波奥德普电梯部件有限公司 NINGBO AODEPU ELEVATOR COMPONENTS CO., LTD.		
						Q235A/3.0		板02
标记	页数	分区	文件更改号	签名	年月日	阶段标记	重量	
设计			标准化				6.68	
审核							1:5	
工艺			批准			版本:		

80011455 OX-100H张紧装置 A=300-330 240-6 RAL6005本色 中英文 山东富士制御 P4




借(通)用件登记

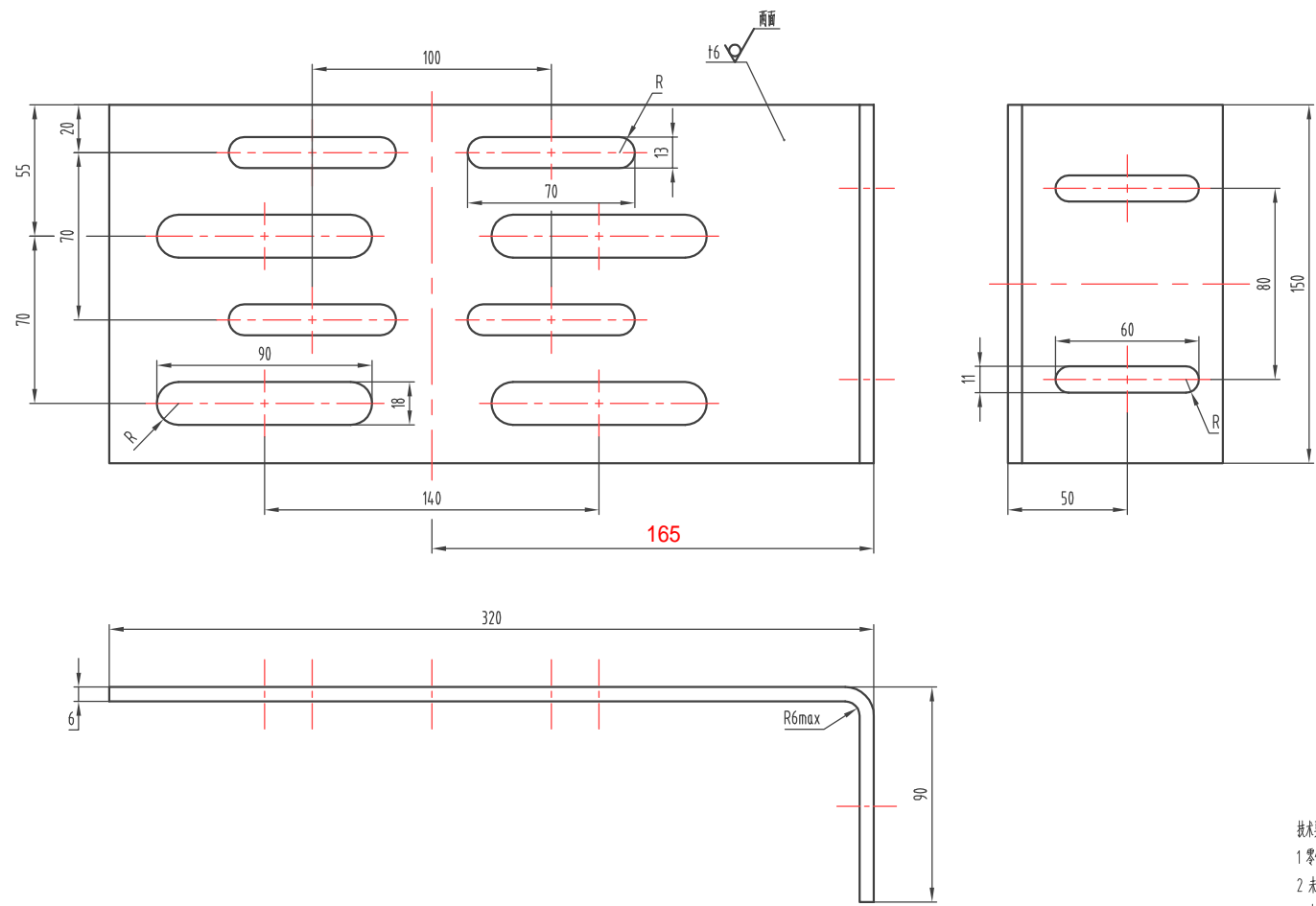
旧底图总号

底图总号

签字

日期


								宁波奥德普电梯部件有限公司 NINGBO AODEPU ELEVATOR COMPONENTS CO., LTD.	
						Q235A/1.0		板03	
标记	页数	分区	文件更改号	签名	年月日	阶段标记	重量		
设计			标准化				6.68	1:5	
审核						版本:			
工艺			批准						



技术要求  
 1 零件表面平整,无毛刺;  
 2 未注明公差按GB/T1184-K、GB/T1804-m执行;  
 3 表面喷漆处理,颜色由生产指令确定。

80011455 OX-100H张紧装置 A=300-330 240-6 RAL6005本色 中英文 山东富士制御 P5

G01	安装支架
G00	名称

				 <b>宁波奥德普电梯部件有限公司</b> NINGBO AODEPU ELEVATOR COMPONENTS CO.,LTD.					
标记 处数		更改内容		签名 日期		钢板 6 GB/T 709 Q235A GB/T 700		安装支架  TST-OX100H030	
设计		标准化				阶段 标记 重量 比例 1:2			
审核						共 1 张 第 1 页			
工艺		批准							