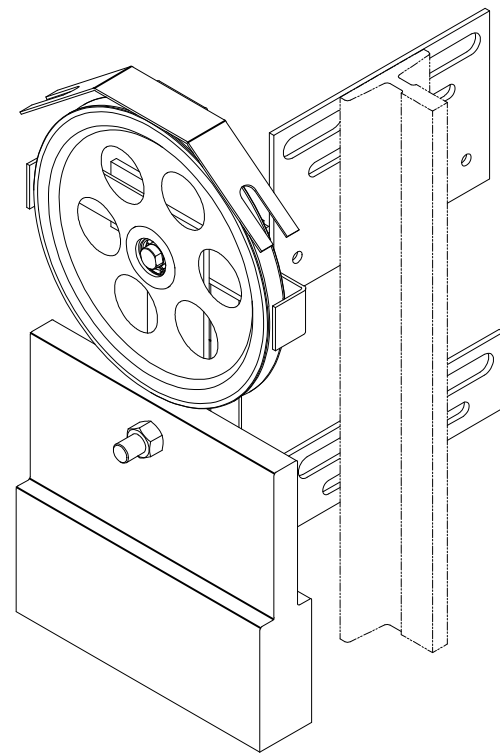
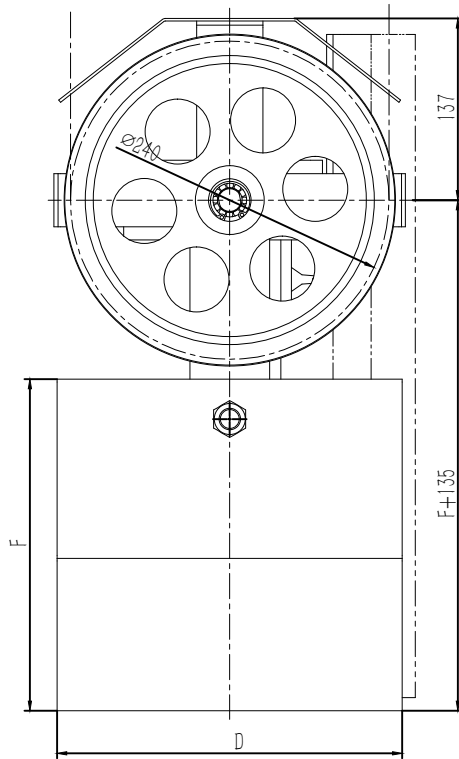
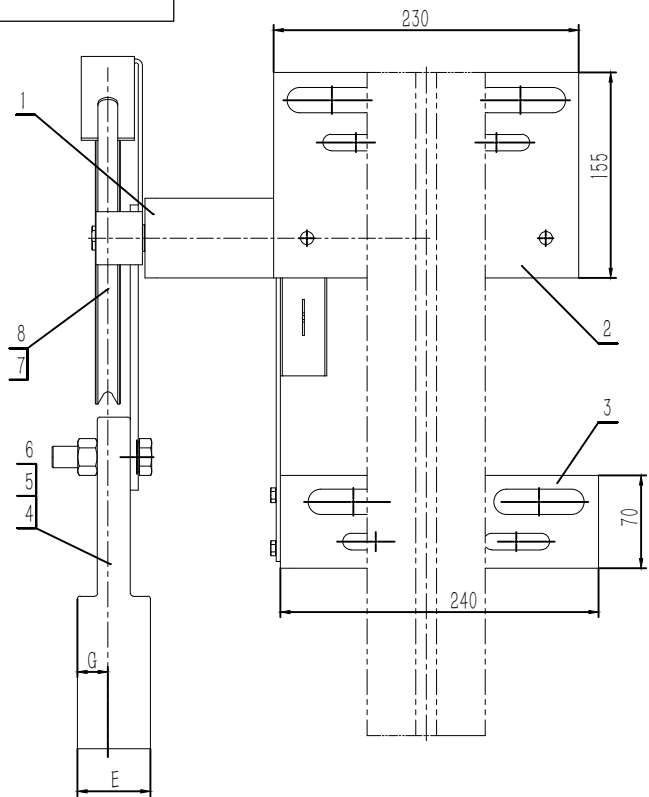
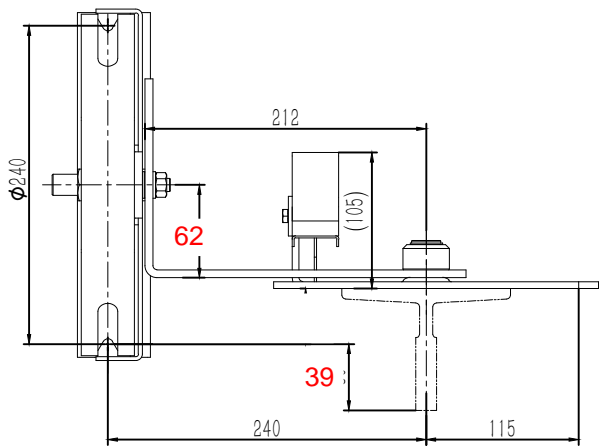


OX300(240-90/240-50)



80010992 OX-300涨紧装置(240-90-240-39 T114) 240-8 重晶石18kg RAL6005本色 中英文 森赫电梯 P1-2



可对称装配,配重及颜色按指令要求

5	GB/T 6170-2000	六角螺母M16	1		0.04	0	
4	OX300-2(18T)	配重块(18kg)	1	HT200	18.36	0	
3	OX300.4	开关组件	1		1.43	0	
2	OX300.1	底板组件	1		1.33	0	
1	OX300.2	摇杆组件	1		0.90	0	
序号	代号	名称	数量	材料说明	重量	总重	备注

				宁波奥德普电梯部件有限公司			
				涨紧装置(重锤式)			
标记	处数	分区	文件更改号	签名	年、月、日		
设计			标准化			阶段标记	重量
校对							比例
审核						27.15	1:4
工艺			批准			共 1 张	第 1 张

8	OX300.3(D)	绳轮组件	1		4.16	0	
7	GB/T 894.2-1986	轴用挡圈22	1		1.34	0	
6	GB/T 5780-2000	螺栓M16×65	1		0.14	0	
序号	代号	名称	数量	材料说明	重量	总重	备注

借(通)用件登记

旧底图总号

底图总号

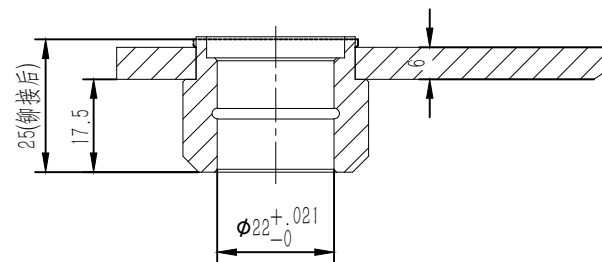
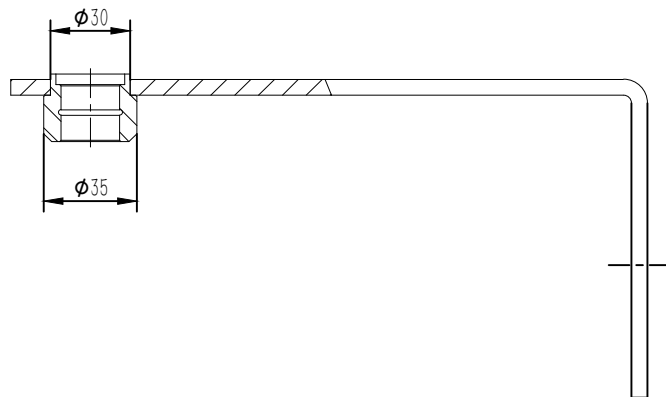
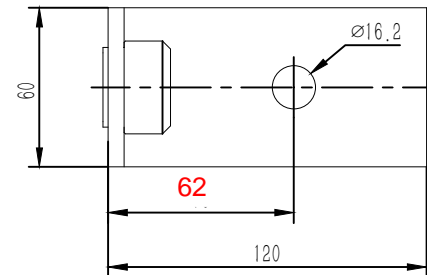
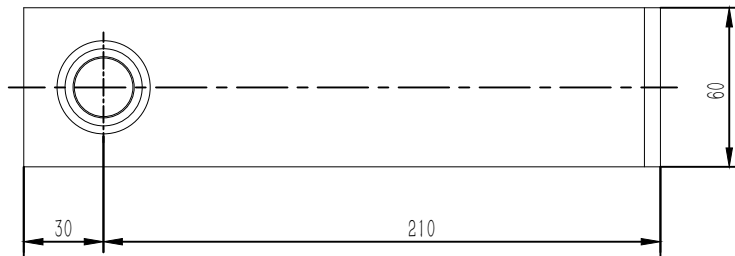
签字

日期

OX300.2(240-90/240-50)

基本尺寸	0~6	6~30	30~120	120~400	400~1000	1000~2000	2000~4000
公差	0.1	0.2	0.3	0.5	0.8	1.2	2.0

80010992 OX-300涨紧装置(240-90-240-39 T114) 240-8 重晶石18kg RAL6005本色 中英文 森赫电梯 P2



2	OX300.2-2	摇杆轴套	1	20#/ Φ 35	0.09	0.09	
1	OX300.2-1	摇杆板件	1	Q235A/6.0	1.27	1.27	
序号	代号	名称	数量	材料说明	重量	总重	备注
标记	处数	分区	文件更改号	签名	年、月、日		
设计			标准化			阶段标记	重量
校对							比例
审核						1.36	1:2
工艺			批准			共 1 张	第 1 张

宁波奥德普电梯部件有限公司

摇杆组件

OX300.2(240-90/240-50)

80000066 东南电梯 P2-2 本色

借(通)用件登记
旧底图总号
底图总号
签字
日期