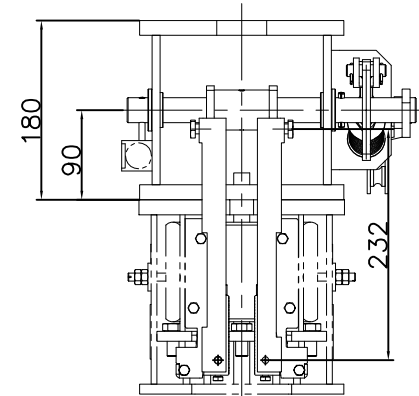
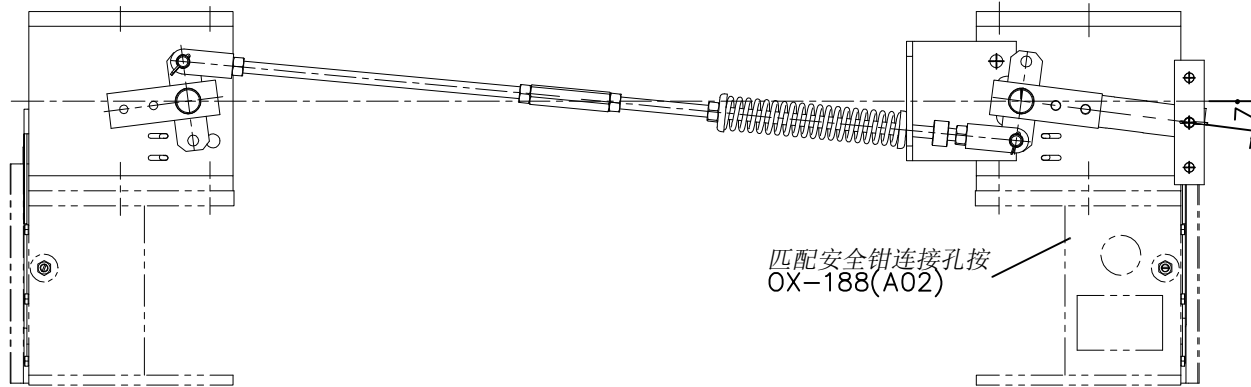


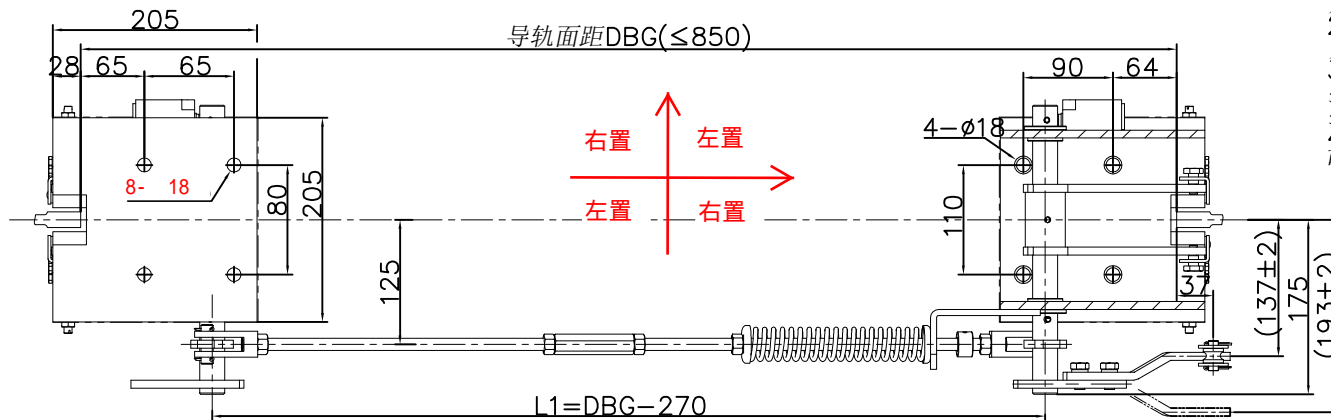
OX188DT

线性尺寸	0~6	6~30	30~120	120~400	400~1000	1000~2000	2000~4000	高度尺寸	0.5~3	>3~6	>6~30	>30	短边尺寸	≤10	>10~50	>50~120	>120~400	>400
线性公差	±0.1	±0.2	±0.3	±0.5	±0.8	±1.2	±2.0	圆/倒角公差	±0.2	±0.5	±1.0	±2.0	角度公差	±1°	±30'	±20'	±10'	±5'

80010723 OX-188DT安全制动装置(6.5.6.5 左置) DBG=见备注 RAL6005本色 中英文 浙江华夏电梯



从中心往导轨方向看，提拉点在导轨左边为左置，右边为右置



技术说明

1. 本装置按匹配OX-188(A02)安全钳要求确定，选用时请注意匹配调整；
2. 本装置配装安全开关为T1R236-11Z(自动复位)，如需要配发手动复位开关时需注明；
3. 本装置需将标准提拉杆需更换为OX188T下提拉机构中的专用提拉杆，配发该装置时注意提供；
4. 图中限速器提拉位置可根据实际调整，本件可对称装配，整体安装前需注意布置要求。

件(通)用件登记

旧底图总号

底图总号

签字

日期

				宁波奥德普电梯部件有限公司		
				安全联动装置		
标记	处数	分区	文件更改	签名	年月日	
设计			标准化			阶段标记
校对						重量
审核						比例
工艺			批准			1:5
物料编号:						OX188DT