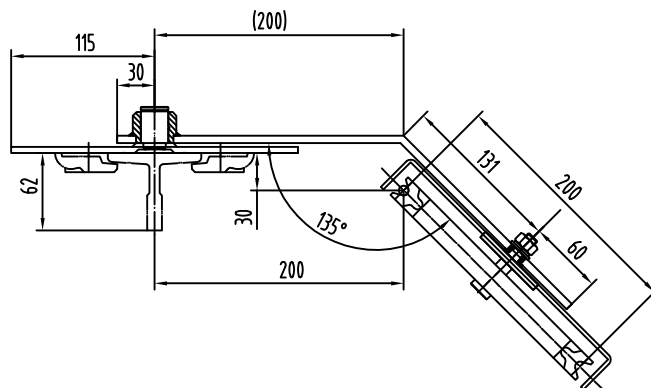
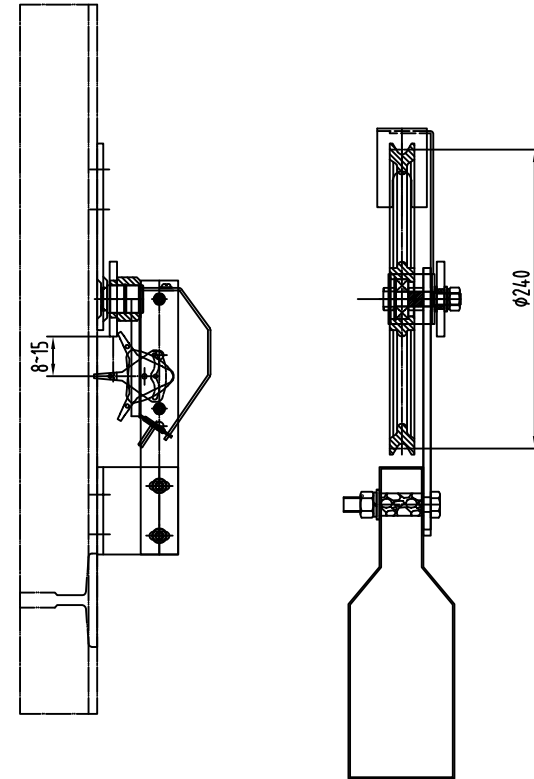
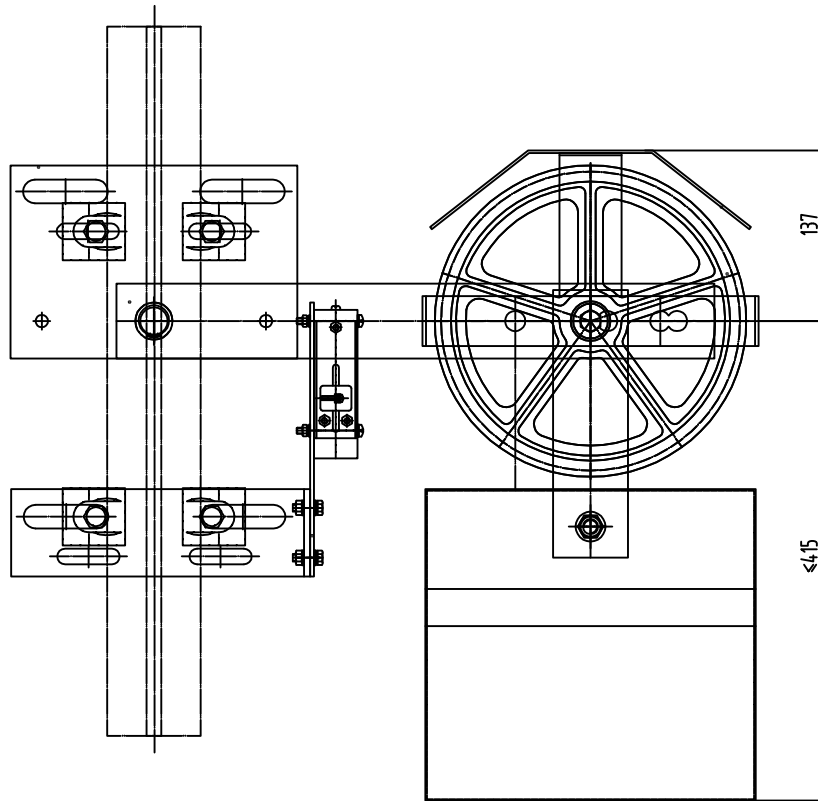


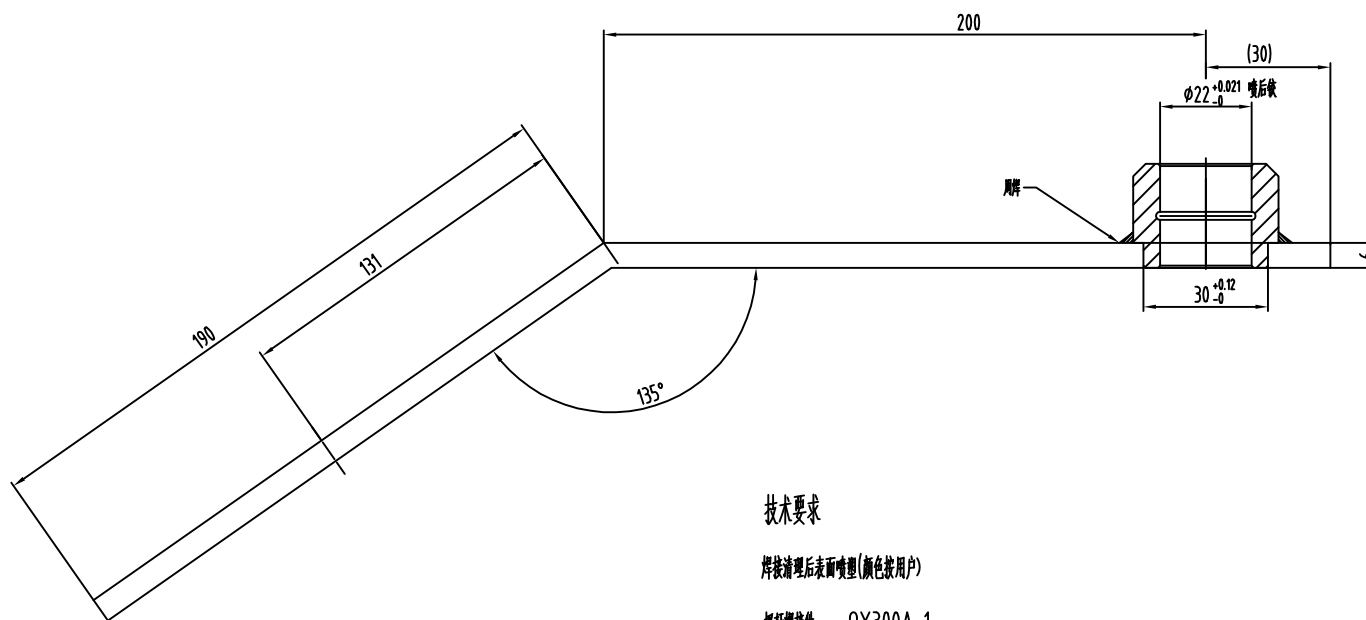
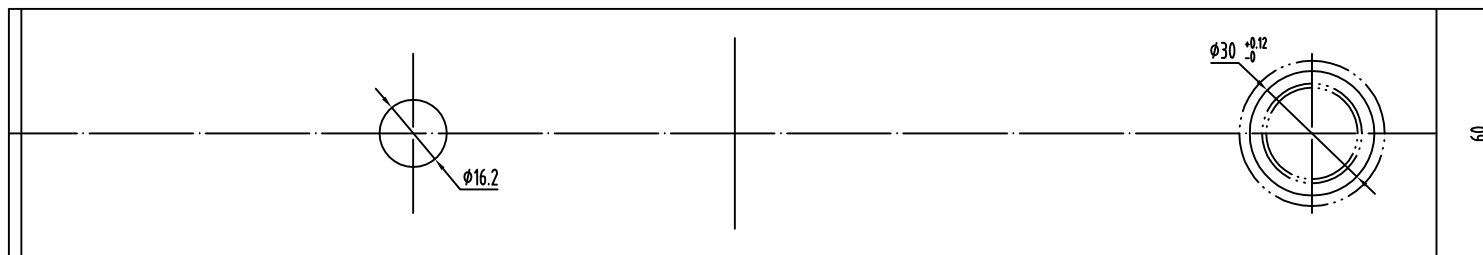
80009470 OX-300涨紧装置(200-135-200-30) 200-6 重晶石18KG 本色RAL6005 全英文 施耐德 P1-2



本图按要求设计, 图中各件除件3按修整图纸  
其余各件按标准配备生产。  
用户需确认绳轮情况: 绳轮节圆直径为24.0或200  
配用的钢丝绳情况。

文件名
图号
签字
日期

					装配件			宁波奥德普电梯部件有限公司	
标记	数量	更改文件号	签名	日期	质量	g			限速器涨紧装置
设计	俞志华		标准化		阶段标记	图幅	比例		
校对						A3	1:4		
审核									
工艺			批准		共 张 第 张				
									OX300



技术要求

焊接清理后表面喷塑(颜色按用户)

摇杆焊接口 OX300A-1

文件号 80009470 OX-300涨紧装置(200-135-200-30) 200-6 重晶石18KG 本色RAL6005 全英文 施耐德 P2

图号

签字

日期

							宁波奥德普电梯部件有限公司		
标记	处数	更改文件号	签名	日期	质量	9			
设计	俞志华		标准化		阶段标记	图幅	比例		
校对						A3	1:1		
审核						OX300.3			
工艺			批准		共	张	第 张		

序号	图号	名称	数量	材料	备注
2	OX300.3-1.2	轴套	1		
1	OX300.3-1.1	摇杆	1	Q235/6×60型城	