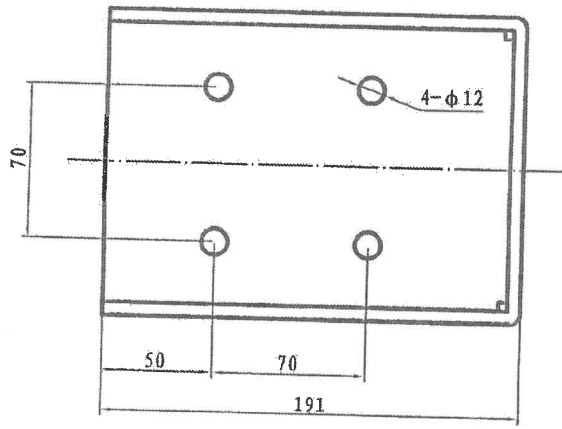
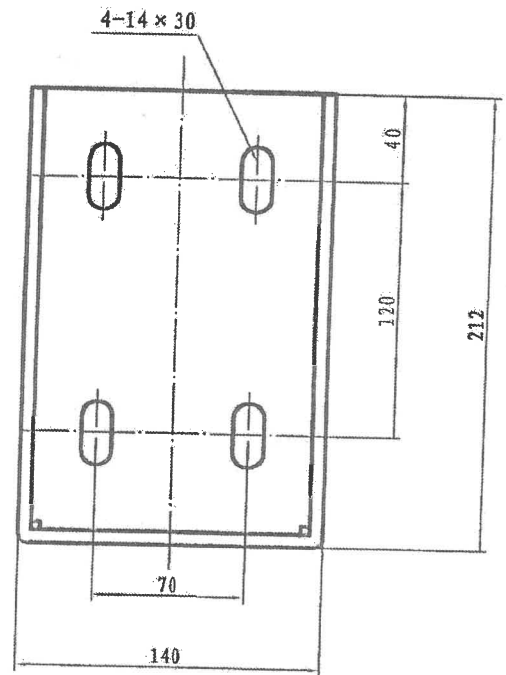
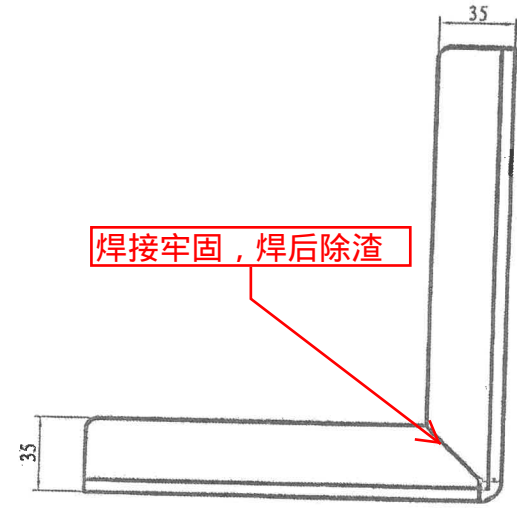


A3

长度/直径	0.5-3	>3-30	>30-120	>120-400	>400-1000	>1000-2000	>2000-4000
公差	±0.1	±0.2	±0.3	±0.5	±0.8	±1.2	±2.0

80007299 限速器支架 本色RAL6005 凯斯博

NB7



				Material		江苏凯斯博电梯有限公司 Jiangsu KSP-Kemper Elevator Co., Ltd.	
				δ 6.0 Q235		w06	
Mark	Num	File Name	S91gnDate	Drawing Name		Part No.	
标记	处数	更改文件号	签字 日期	限速器支架			
设计	Des91gned by	2017	2017	Drawing Mark	Weight	S91cal	Ratio
校对	Checked by	2017	2017	图样标记	重量	比例	
工艺	technology by						
审定	Approved by	2017	2017			1:1	Drawing Code
				NKA0416			