

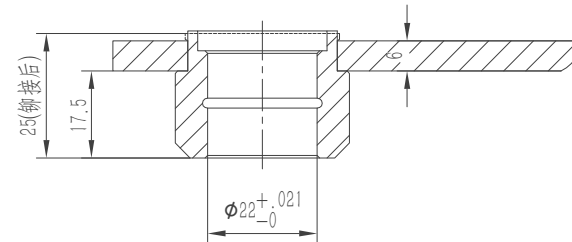
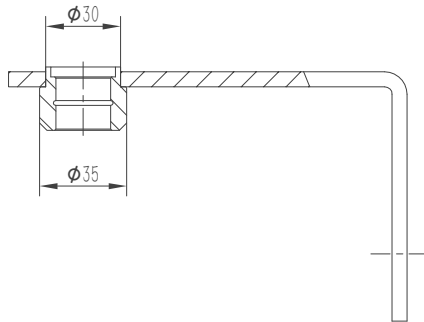
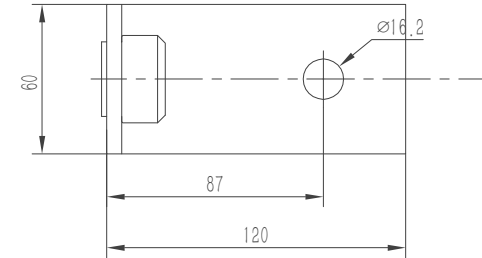
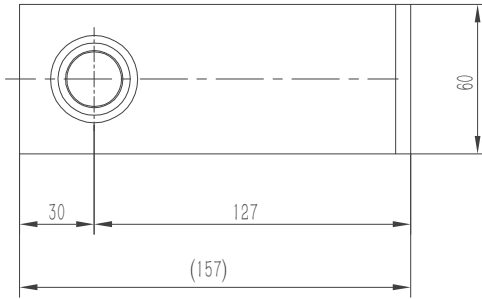
可对称装配, 配重及颜色按指令要求

借(通)用件登记
旧底图总号
底图总号
签字
日期

							宁波奥德普电梯部件有限公司		
							涨紧装置(重锤式)		
标记	处数	分区	文件更改号	签名	年、月、日	阶段标记	重量	比例	
设计			标准化				27.15	1:4	
校对									
审核									
工艺			批准			共 1 张	第 1 张		
							OX300(240-90)		

80007111 OX-300涨紧装置(240-90-140-37) 240-8 重晶石18kg 本色RAL6005 中英文 法斯特 P2

基本尺寸	0~6	6~30	30~120	120~400	400~1000	1000~2000	2000~4000
公差	0.1	0.2	0.3	0.5	0.6	1.2	2.0



2	OX300.2-2	摇杆轴套	1	20#/Φ35	0.09	0.09	
1	OX300.2-1	摇杆板件	1	Q235A/6.0	1.27	1.27	
序号	代号	名称	数量	材料说明	重量	总重	备注
标记	处数	分区	文件更改号	签名	年、月、日		
设计			标准化			阶段标记	重量
校对							比例
审核						1.36	1.2
工艺			批准			共 1 张	第 1 张

宁波奥德普电梯部件有限公司

摇杆组件

OX300.2(240-90)

借(通)用件登记

旧底图总号

底图总号

签字

日期