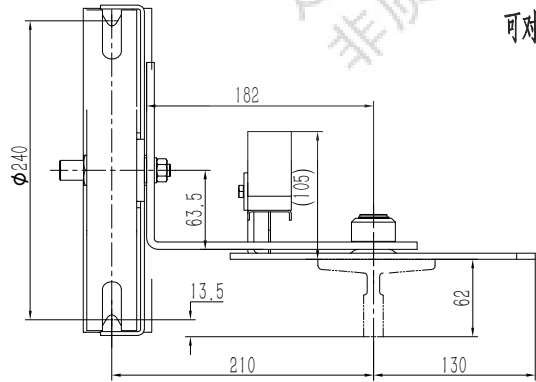
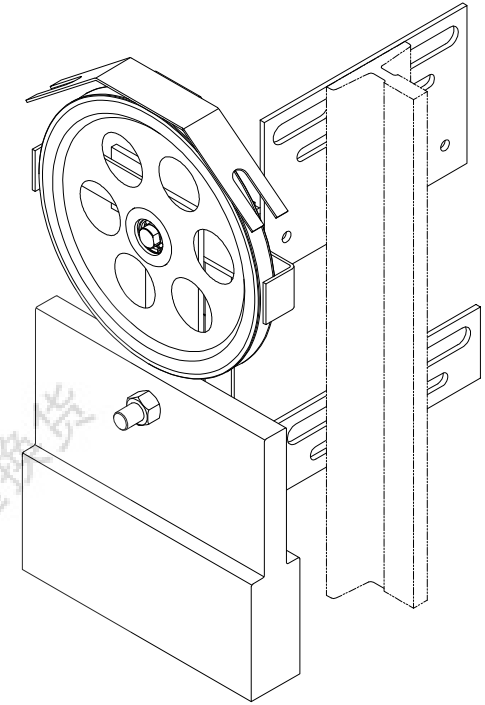
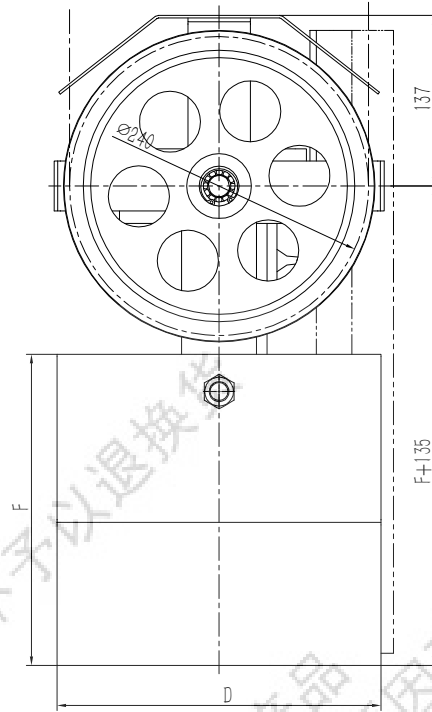
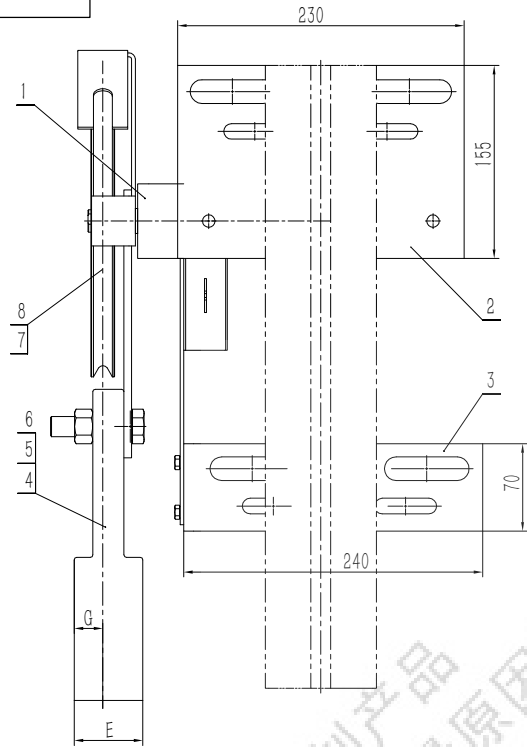


80001936OX-300涨紧装置P1-2
240-8 重晶石18KG 灰色RAL7037 中英文 中奥电梯



可对称装配,配重及颜色按指令要求

借(通)用件登记
旧底图总号
底图总号
签字
日期

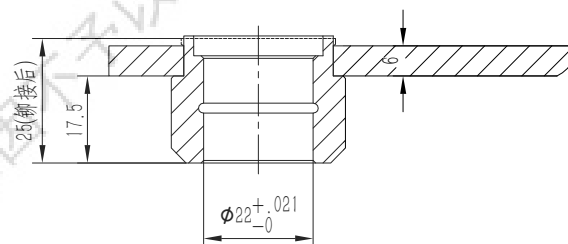
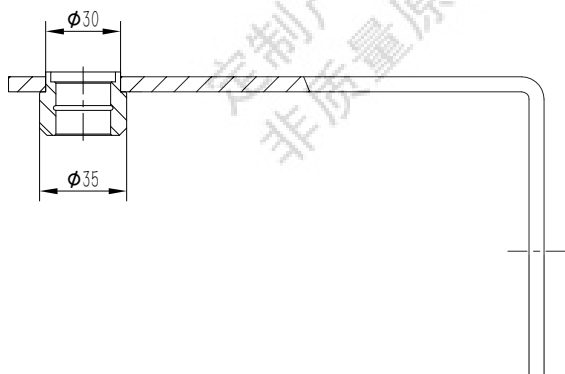
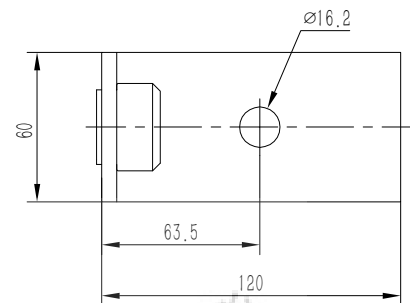
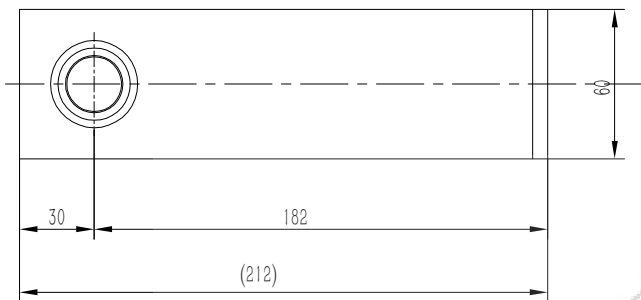
序号	代号	名称	数量	材料说明	重量	总重	备注
8	OX300.3(D)	绳轮组件	1		4.16	0	
7	GB/T 894.2-1986	轴用挡圈22	1		1.34	0	
6	GB/T 5780-2000	螺栓M16 x 65	1		0.14	0	

5	GB/T 6170-2000	六角螺母M16	1		0.04	0	
4	OX300-2(18T)	配重块(18kg)	1	HT200	18.36	0	
3	OX300.4	开关组件	1		1.43	0	
2	OX300.1	底板组件	1		1.33	0	
1	OX300.2	摇杆组件	1		0.90	0	

序号	代号	名称	数量	材料说明	重量	总重	备注
				宁波奥德普电梯部件有限公司			
				涨紧装置(重锤式)			
				OX300(240-90)			
标记	处数	分区	文件更改号	签名	年、月、日		
设计			标准化			阶段标记	重量 比例
校对						27.15	1.4
审核							
工艺			批准			共 1 张	第 1 张

80001936OX-300涨紧装置 P2-2
240-8 重晶石18KG 灰色RAL7037 中英文 中奥电梯

基本尺寸	0~6	6~30	30~120	120~400	400~1000	1000~2000	2000~4000
公差	0.1	0.2	0.3	0.5	0.6	1.2	2.0



借(通)用件登记
旧底图总号
底图总号
签字
日期

2	OX300.2-2	摇杆轴套	1	20#/ ϕ 35	0.09	0.09	
1	OX300.2-1	摇杆板件	1	Q235A/6.0	1.27	1.27	
序号	代号	名称	数量	材料说明	重量	总重	备注
							宁波奥德普电梯部件有限公司
							摇杆组件
							OX300.2(240-90)
标记	处数	分区	文件更改号	签名	年、月、日		
设计			标准化			阶段标记	重量
校对							比例
审核						1.36	1.2
工艺			批准			共 1 张	第 1 张