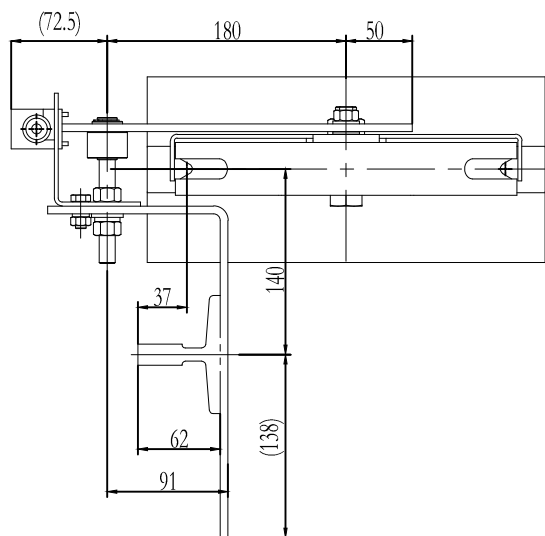
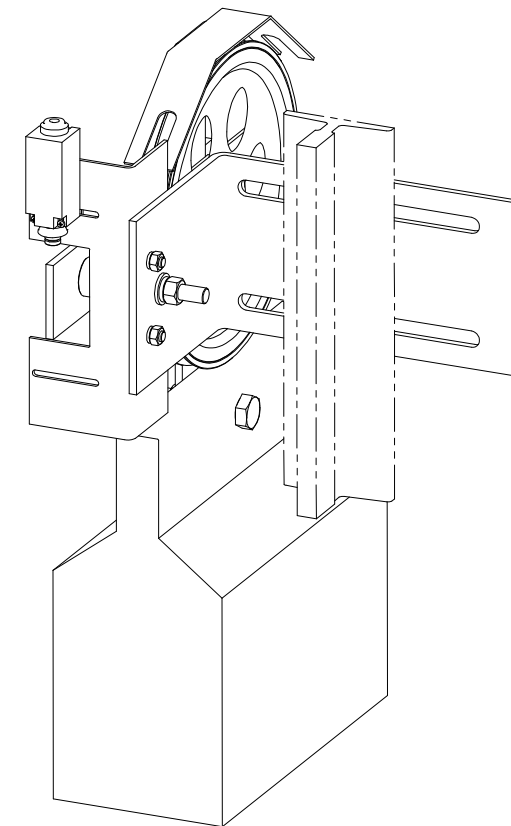
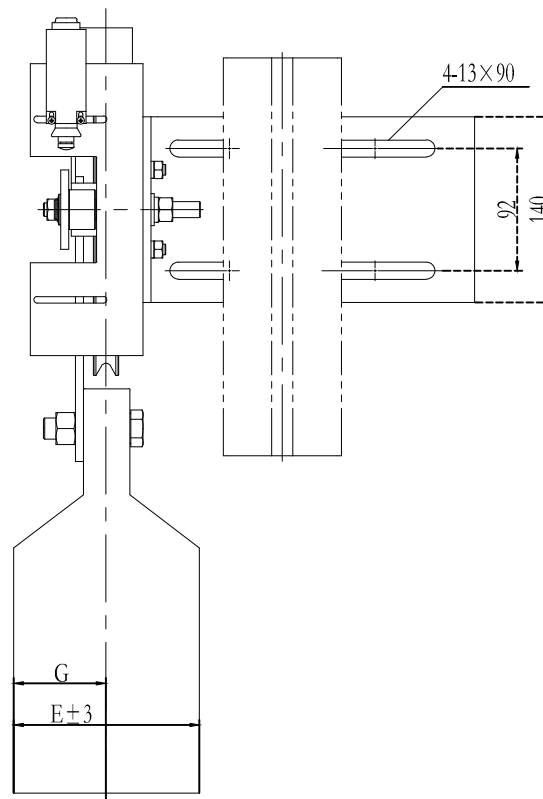
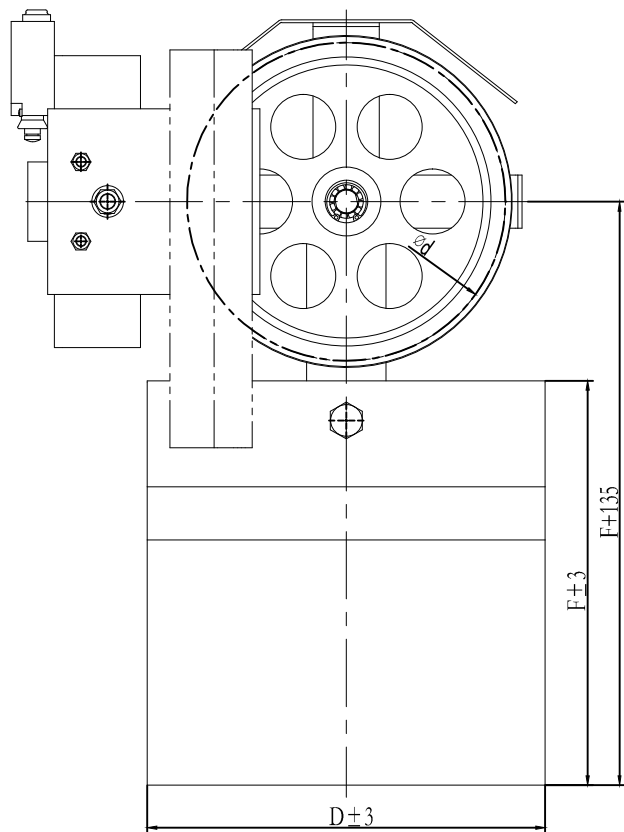


(非)00C-XO



技术说明

- 1.本件按 $\Phi 240$ 绳轮配30kg重晶石配重绘制,使用时注意相关配件关系,避免干涉;
- 2.图中参数A(0~15)可调整;
- 3.参数B与导轨规格有关联,使用时注意;
- 4.本图按西奥对重用限速器布置匹配。

80001455 OX-300涨紧装置 法斯特 P1-3  
240-8 重晶石18kg 本色RAL6005 中英文

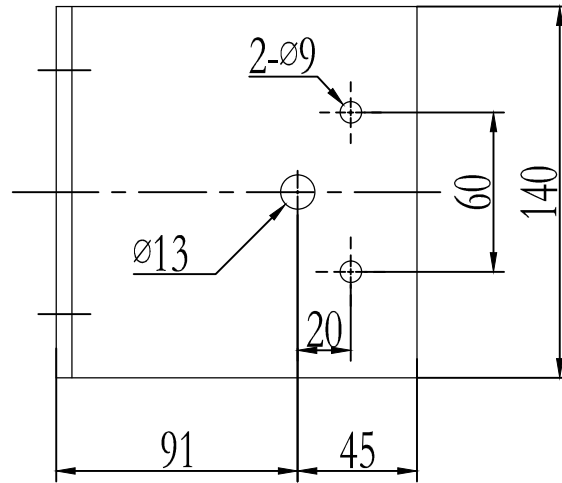
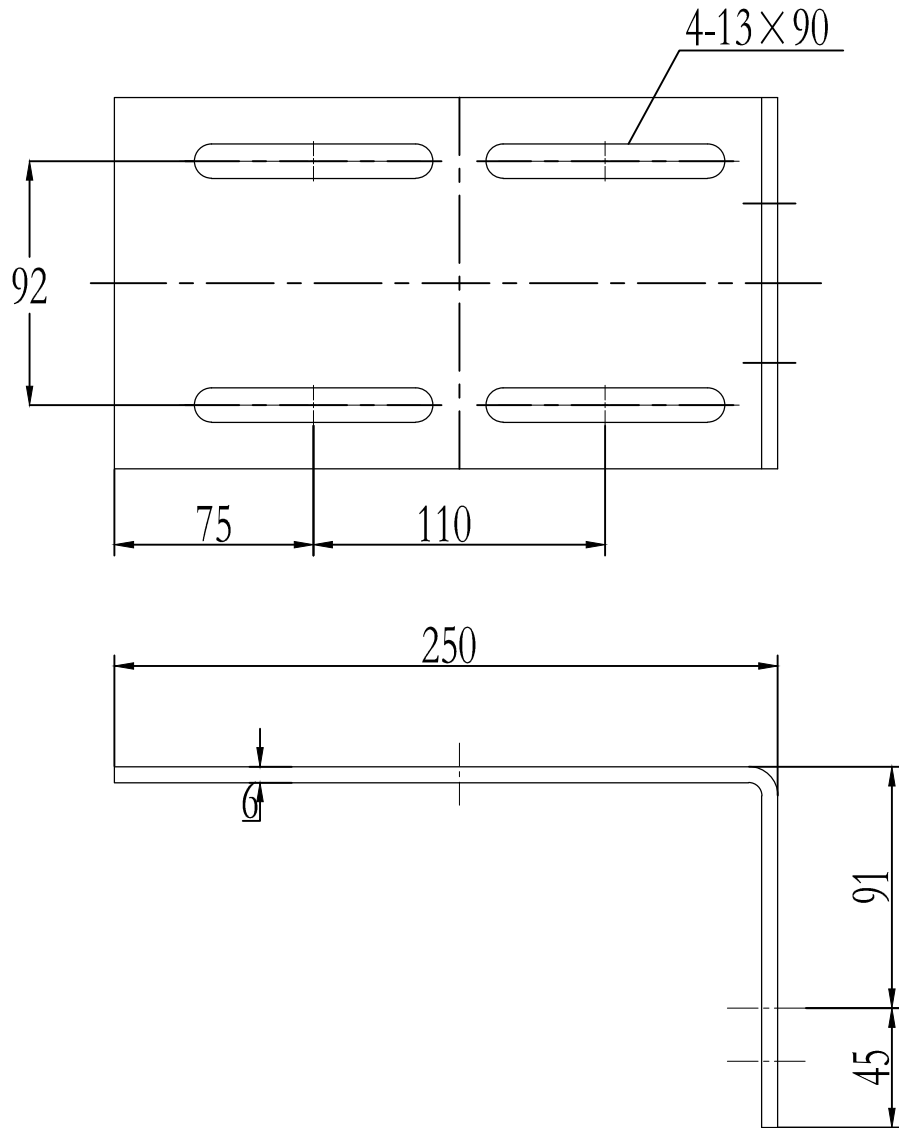
注：支架采用OX-200形式

借(通)用件登记 旧底图总号
底图总号
签字
日期

						总装图			宁波奥德普电梯部件有限公司	
标记	处数	分区	文件更改号	签名	年、月、日			涨紧装置		
设计			标准化			阶段标记	重量	比例	OX-300(非标)	
校对							45.49	1:4		
审核						共 1 张		第 1 张		
工艺			批准							

I-1'007XO

基本尺寸	0~6	6~30	30~120	120~400	400~1000	1000~2000	2000~4000
公差	0.1	0.2	0.3	0.5	0.8	1.2	2.0

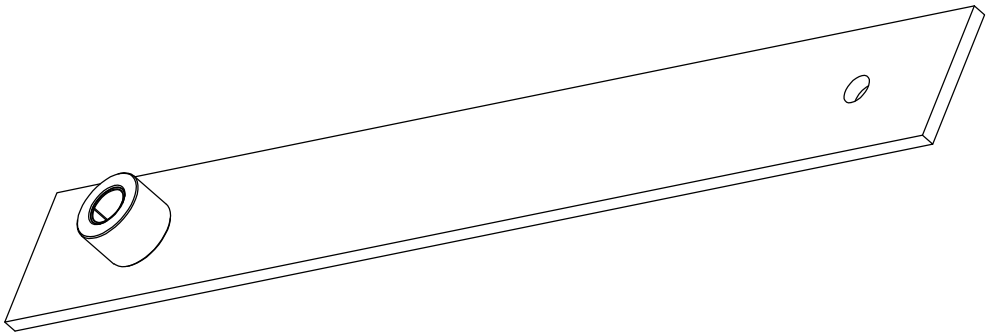
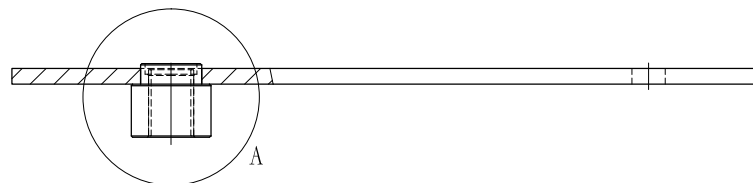
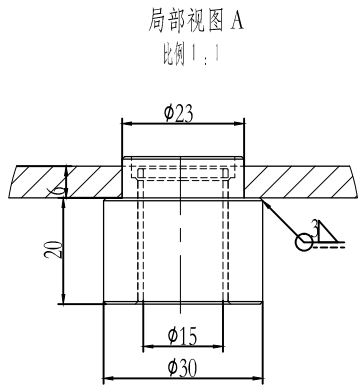
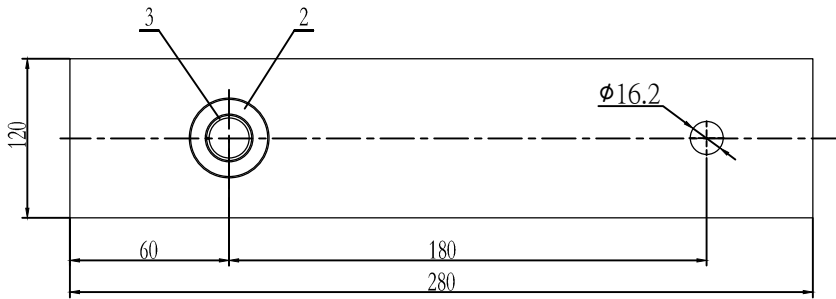


80001455 OX-300涨紧装置 法斯特 P2-3  
240-8 重晶石18kg 本色RAL6005 中英文

借(通)用件登记
旧底图总号
底图总号
签字
日期

						Q235A/6.0			宁波奥德普电梯部件有限公司	
									安装底板	
标记	处数	分区	文件更改号	签名	年月日	阶段标记		重量	比例	
设计				标准化					1:2	
校对										
审核										
工艺				批准		共 2 页		第 1 页		
						OX200.1-1				

基本尺寸	0~6	6~30	30~120	120~400	400~1000	1000~2000	2000~4000
公差	0.1	0.2	0.3	0.5	0.8	1.2	2.0



80001455 OX-300涨紧装置 法斯特 P3-3  
240-8 重晶石18kg 本色RAL6005 中英文

技术说明  
 1.本件按Φ240绳轮配30kg重晶石配重绘制,使用时注意相关配件关系,避免干涉;  
 2.图中参数A(0~15)可调整;  
 3.参数B与导轨规格有关联,使用时注意;  
 4.本图按西奥对重用限速器布置匹配。

借(通)用件登记
旧底图总号
底图总号
签字
日期

3	RU1/1517	直套轴承1517	1		0.01	0.01	
2	OX200.2.1-2	轴套	1	45#钢	0.08	0.08	
1	OX200.2.1-1	摇杆杆件	1	Q235A/6.0	1.35	1.35	
序号	代号	名称	数量	材料说明	重量	总重	备注

标记	处数	分区	文件更改号	签名	年月日
设计				标准化	
校对					
审核					
工艺				批准	

宁波奥德普电梯部件有限公司		
摇杆焊件		
阶段标记	重量	比例
	1.44	1:2
OX200.2.1		
共张	第张	