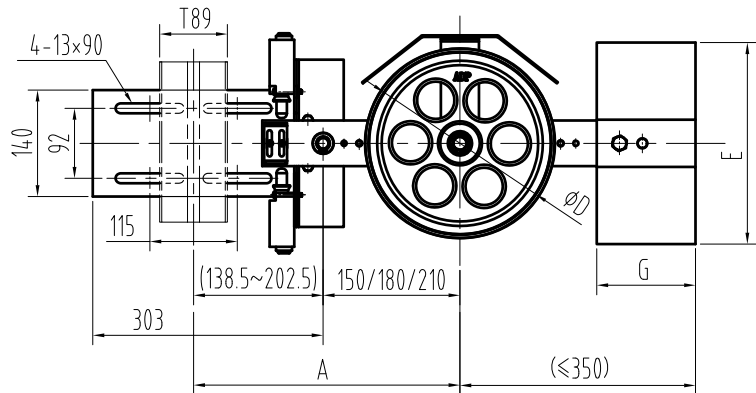


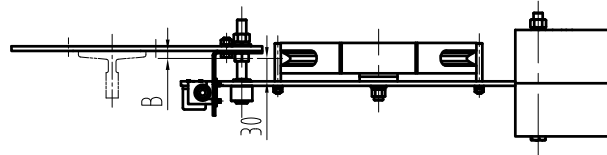
图号
DWGNO

002-X0

**80001384 OX-200涨紧装置 (双开关) 巨立电梯 P1-2
200-6 重晶石12KG 灰色RAL7037 全英文**

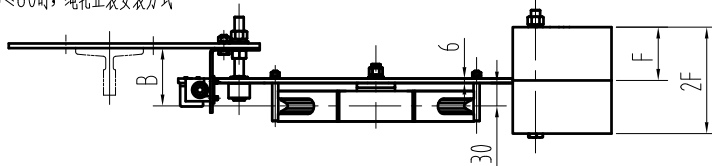


20≤B≤45时, 将绳轮安装在摇杆另一侧



绳轮组件图号	品番	绳轮节径 ∅D	钢丝绳公称 直径	配重质量	A	B
OX-200.2.2	G01	∅200	∅6	12KG/16KG	300~400	50~80(正装)
	G02	∅240	∅6	12KG/16KG		20~45(反装)
	G03	∅240	∅8	24KG		

50≤B≤80时, 绳轮正装安装方式



技术要求:

- 1、件1和件2装配后转动灵活无卡阻, 件2和件3装后牢固无松动;
- 2、参数A常规允许调整范围为300~400 (该值按配用T89导轨时计算, 其余值时该范围会略有变小, 该参数A≥290mm);
- 3、配重的使用根据指令要求, 标配为16KG重晶石, 更多配重见参数明细表;
- 4、未注尺寸详见参数明细表。
- 5、本装置为双开关布置, 可以在绳轮降低或者升高到一定高度时触发开关动作。

烤漆颜色明细表

L番	烤漆颜色
L01	本色 (邮电绿)
L02	奥的斯兰
L03	灰色

配重图号	品番	配重质量	配重材质	使用数量	E	F	G	适应状态
OX-200-1	G01	12KG	铸铁	2	210	260	85	≤50m
	G02	16KG		2	250	275	105	50~100m
	G03	12KG	重晶石	1	265	85	170	≤50m
	G04	16KG		2	265	70	130	50~100m
	G03	24KG		2	265	85	170	50~100m

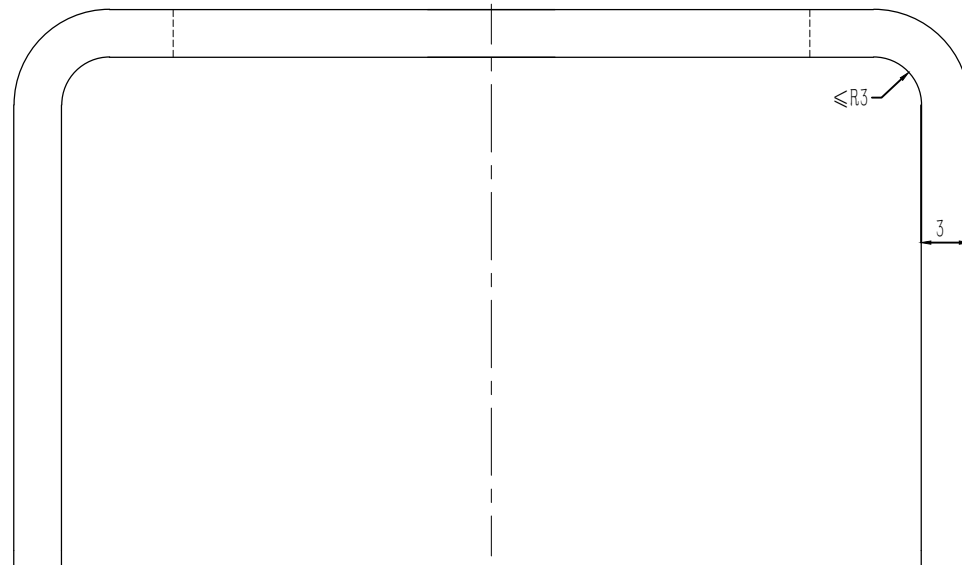
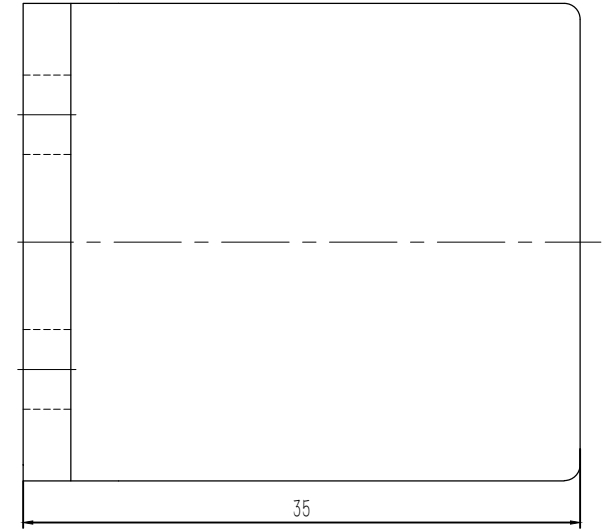
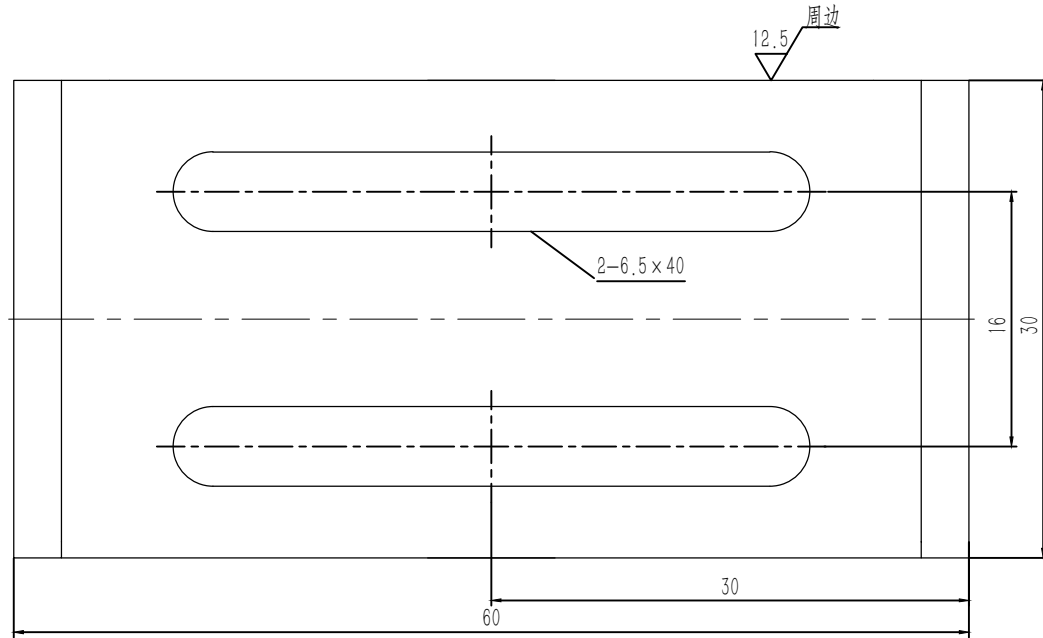
标记	处数	分区 PLACE	签名 QUANTITY	日期 DATE	更改内容 CHANGE	标记	处数	分区 PLACE	签名 QUANTITY	日期 DATE	更改内容 CHANGE

常用	核准 APPROVED	日期 DATE	2018.03.20	重量 WEIGHT	比例 SCALE	名称 TITLE	宁波奥德普电梯部件有限公司				
	保留	制图 DRAWN	周正03.20				张紧装置 (双开关)				
一次	设计 DESIGNED	设计 DESIGNED	舒佳乐03.20	共 2 张 第 2 张	1:5	图号 DWGNO	OX-200(S)				
	审核 CHECKED						版本 00				

OX300A.3-2

80001384 OX-200涨紧装置 (双开关) 巨立电梯 P2-2
200-6 重晶石12KG 灰色RAL7037 全英文

基本尺寸	0~6	6~30	30~120	120~400	400~1000	1000~2000	2000~4000
公差	0.1	0.2	0.3	0.5	0.8	1.2	2.0



梅轮专用

技术说明

1. 边角去毛刺, 未注明圆角为R1;
2. 表面镀锌或喷涂色漆处理, 颜色按公司标准, 特殊按指令。

借(通)用件登记

旧底图总号

底图总号

签字

日期

						Q235A/3.0			宁波奥德普电梯部件有限公司	
标记	处数	分区	文件更改号	签名	年、月、日				开关打板	
设计			标准化			阶段标记	重量	比例		
校对							0.04	3:1		
审核									OX300A.3-2	
工艺			批准			共 张 第 张				