

OX210BTX

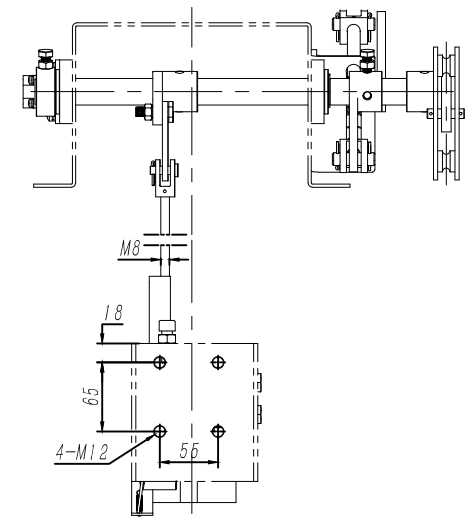
基本尺寸	0~6	6~30	30~120	120~400	400~1000	1000~2000	2000~4000
公差	0.1	0.2	0.3	0.5	0.8	1.2	2.0



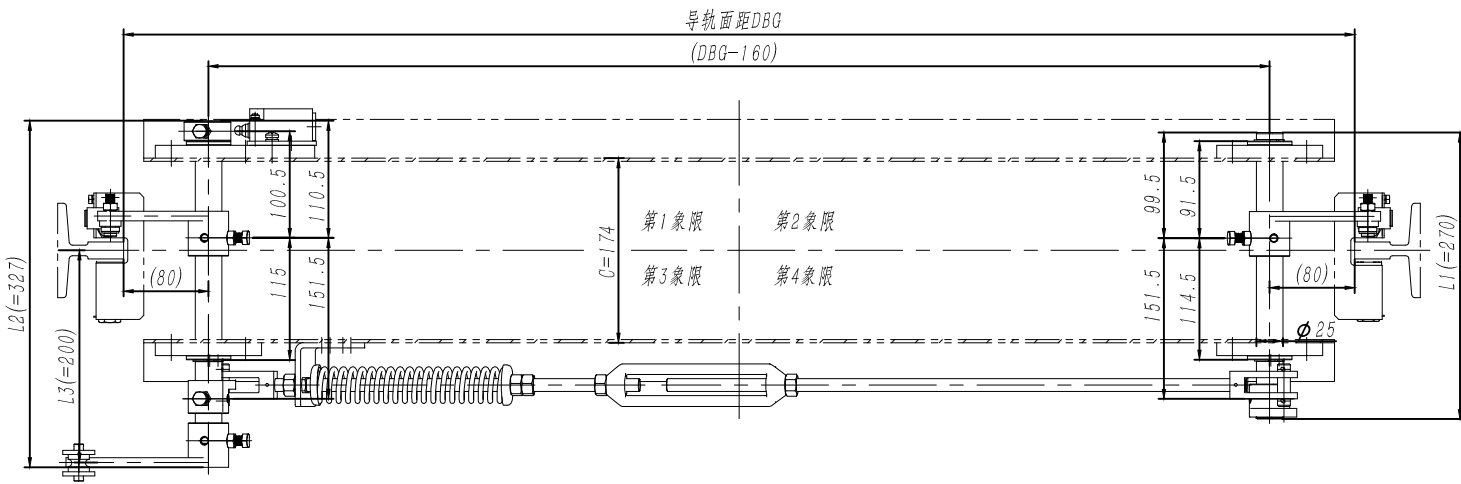
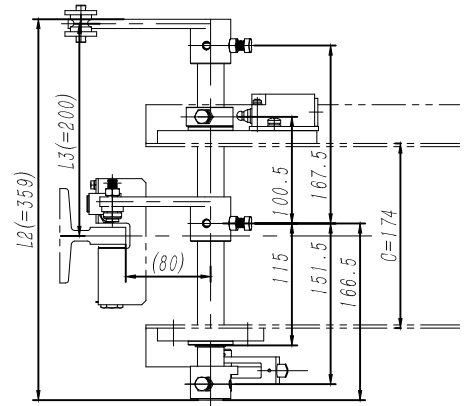
更改为105



80001377 OX-210BTX联动机构 海宁欧立 P1-2
(C=174,L3=200) DBG=1480(第二、三象限) 摇臂孔距105 中英文



第1.4象限示意



技术说明

1. 本件为安全钳联动装置, 适用于安装上梁处, 为上提拉机构形式, 本图按第三象限形式绘制 (以提拉点位置确定), 主要配用OX-210B安全钳;
2. 本件中限速器操纵杆可根据限速器布置位置分为左、右置形式, 实际在使用时注意装配确定方向;
3. 本图中参数C为上梁固定联动轴的定位板平面的间距尺寸;
4. 长轴、短轴尺寸根据公式计算确定;
5. 实际装配使用时, 可根据具体状态调整位置, 限速器操纵杆可适当向下倾斜 $\leq 12^\circ$
6. 本装置可适用额定速度: 0.25~1.0m/s, 允许系统质量: 7500~1500kg.

借(题)用件登记
田底图总号
底图总号
签字
日期

标记	处数	分区	文件更改号	签名	年、月、日
设计			标准化		
校对					
审核					
工艺			批准		
阶段标记			重量	比例	
			20.04	1:5	
共 1 张			第 1 张		

宁波奥德普电梯部件有限公司

单提拉机构

OX210BTX

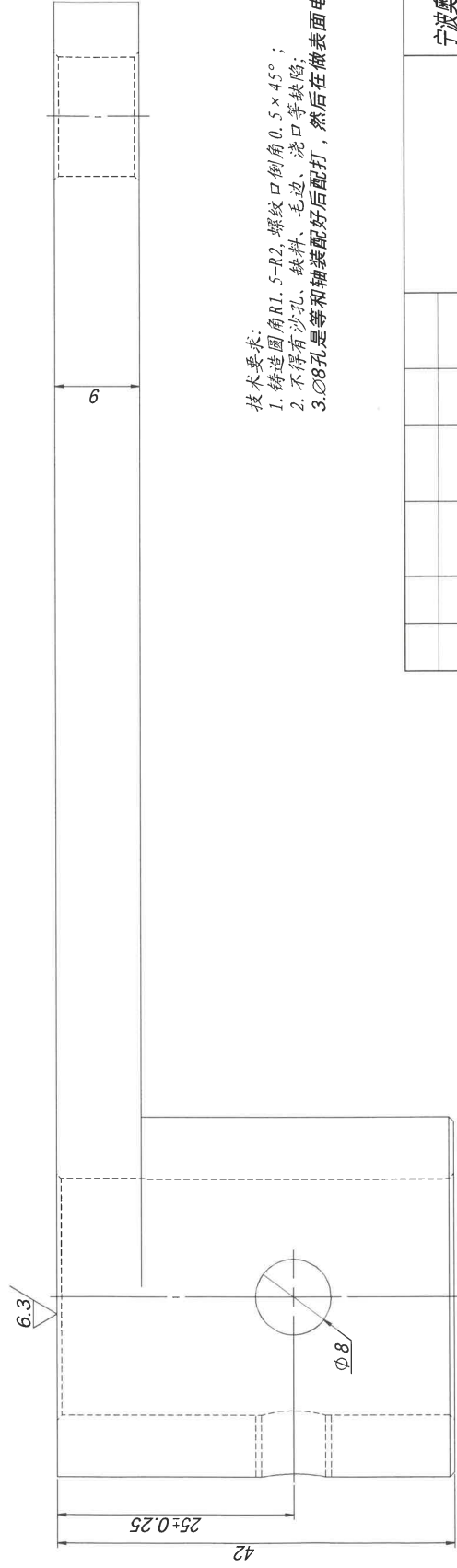
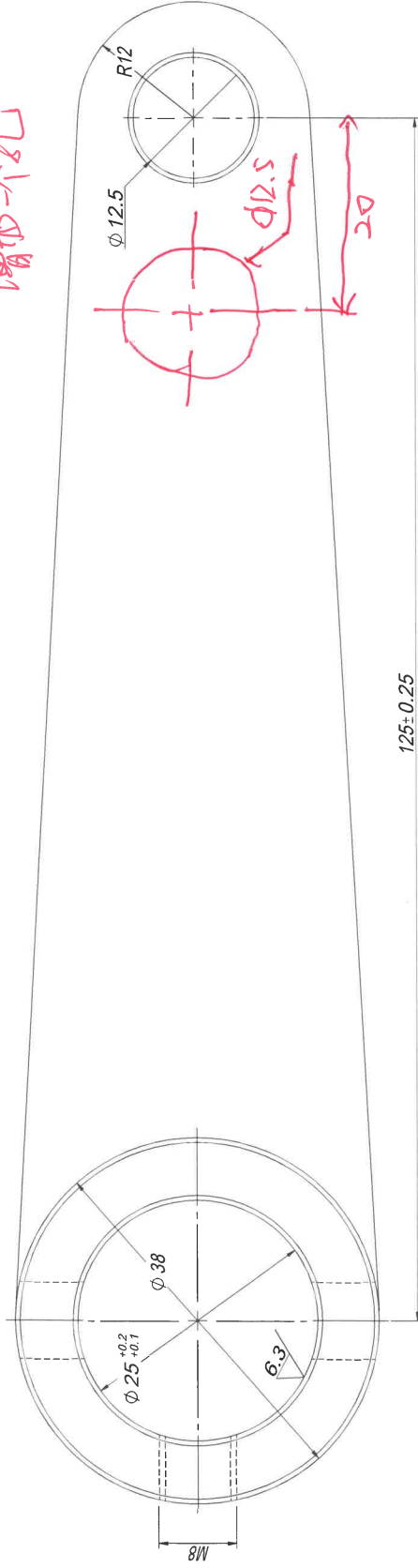
OX210BL.1-4

80001377 OX-210B TX联动机构 海宁欧立 P2-2
(C=174,L3=200) DBG=1480(第二、三象限) 摇臂孔距105 中英文

基本尺寸	0-6	6-30	30-120	120-400	400-1000	1000-2000	2000-4000
公差	0.1	0.2	0.3	0.5	0.8	1.2	2.0

增加一个孔

其余



技术要求:

1. 铸造圆角R1.5-R2, 螺纹口倒角 $0.5 \times 45^\circ$;
2. 不得有沙孔、缺料、毛边、浇口等缺陷;
3. $\phi 8$ 孔是等和轴装配好后配打, 然后在做表面电镀蓝白锌.

借(通)用件登记
旧底图总号
底图总号
签字
日期

ZG45		宁波奥德普电梯部件有限公司	
标记	处数	分区	文件更改号
设计			签名
校对			标准化
审核			年月日
工艺			
阶段标记		重量	比例
		0.44	2:1
共 张		第 张	
OX210BL.1-4			