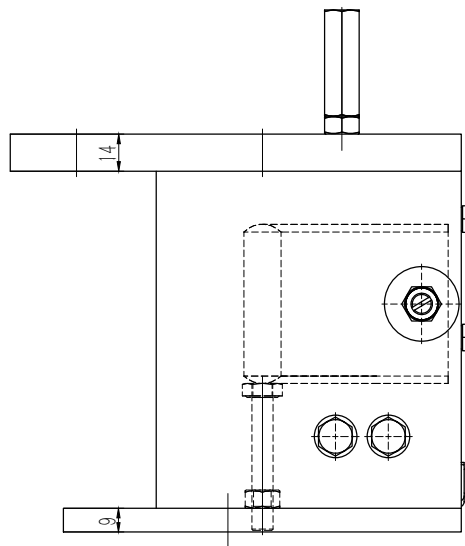
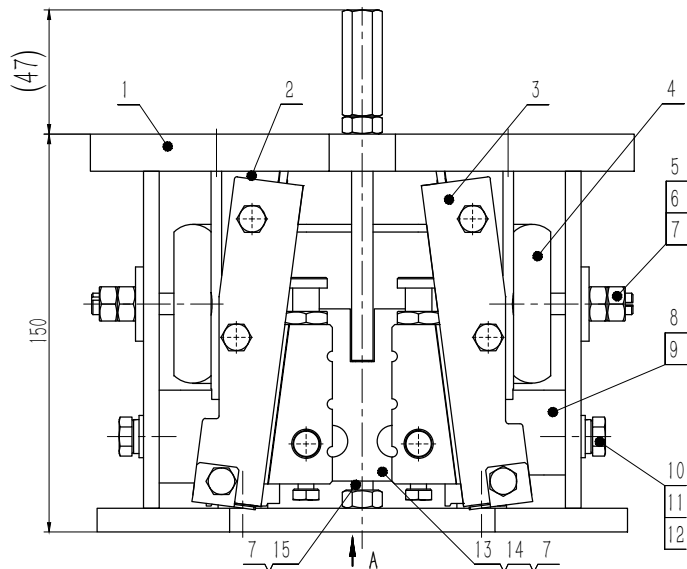


(100SDD)B881X0

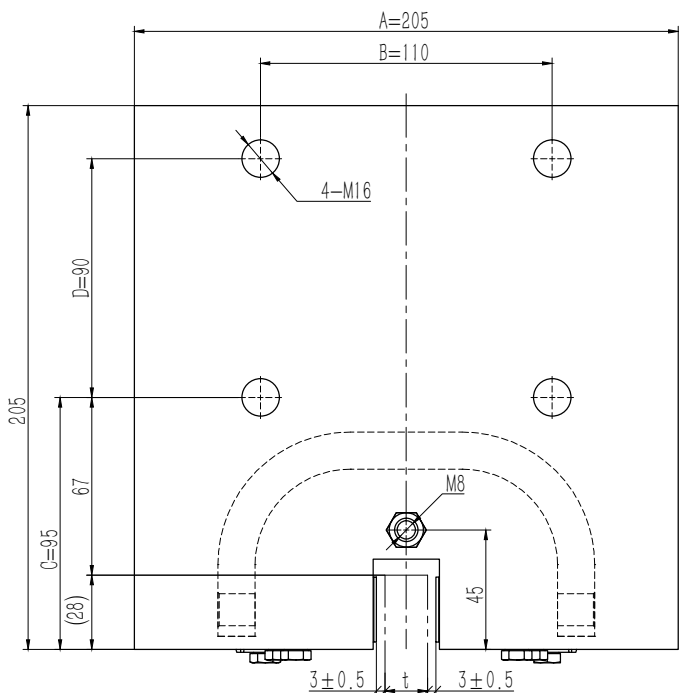
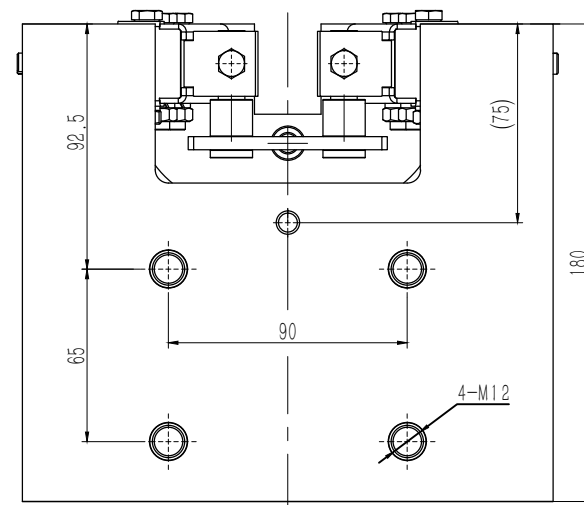
8000091 广东升达 本色 2800kg 16mm ≤2.5m/s P1-1

基本尺寸	0~6	6~30	30~120	120~400	400~1000	1000~2000	2000~4000
公差	0.1	0.2	0.3	0.5	0.8	1.2	2.0



中英文

视图 A



技术说明:  
 1. 本件适用额定速度: ≤2.5m/s, 导轨面宽t为10或16, 允许系统质量(P+Q)需参照有效的型式试验报告, 生产时需注明参数的要求;  
 2. 装配时活动楔块与钳座滑动处涂上润滑油; 装配后各活动部位确保灵活自如;  
 3. 件6为左右对称各一件, 该件标配按M8;  
 4. 装配调整后在调整部位点上红漆;  
 5. 本装置2件/台, 订单数量按电梯台数确定, 特殊状态需注明。

本图适用于P+Q≤2800kg,  
 按广东升达要求绘制。  
 2018.1.23

13	OX188B.3	提拉组件	1		0.31	0.31	
12	GB/T 93-1987	弹性垫圈8	4		1.12	4.48	
11	GB/T 97.1-1985	平垫圈8	4		0.00	0	
10	GB/T5783-2000	螺栓M8×16	4		0.01	0.04	
9	OX188B-3	固定支架	1	Q235A/5.0	0.08	0.08	
8	OX188B-4	固定支架	1	Q235A/6.0	0.09	0.09	
7	GB/T 6170	螺母M8	6		5.77	34.62	
6	GB/T 5287	特大垫圈8	2		0.01	0.02	
5	OX188B-2	双头螺杆	2	45#	0.02	0.04	借用
4	OX188B-1	U型板簧	1	60Si2MnA	1.44	1.44	
3	OX188B.2	右钳体组件	1		0.81	0.81	
2	OX188B.2	左钳体组件	1		0.81	0.81	
1	OX188B.1	钳体焊接件	1		6.95	6.95	
序号	代号	名称	数量	材料说明	重量	总重	备注

总装图

宁波奥德普电梯部件有限公司

渐进式安全钳

OX188B(GDSD01)

标记	处数	分区	文件更改号	签名	年、月、日
设计			标准化		
校对					
审核					
工艺			批准		

阶段标记	重量	比例
	10.72	1:2
共张		第张

15	GB/T 5780-2000	螺栓M8×50	1		0.03	0.03	
14	OX188B-5	长螺母	1	冷拉六角钢	0.03	0.03	
序号	代号	名称	数量	材料说明	重量	总重	备注

借(通)用件登记  
 旧底图总号  
 底图总号  
 签字  
 日期