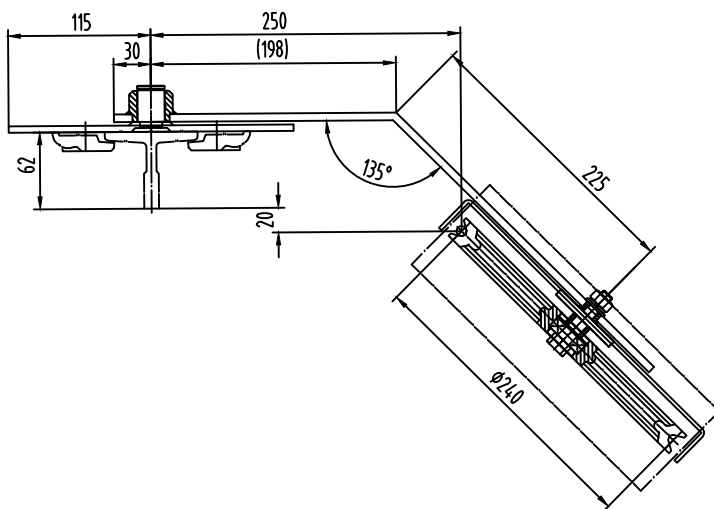
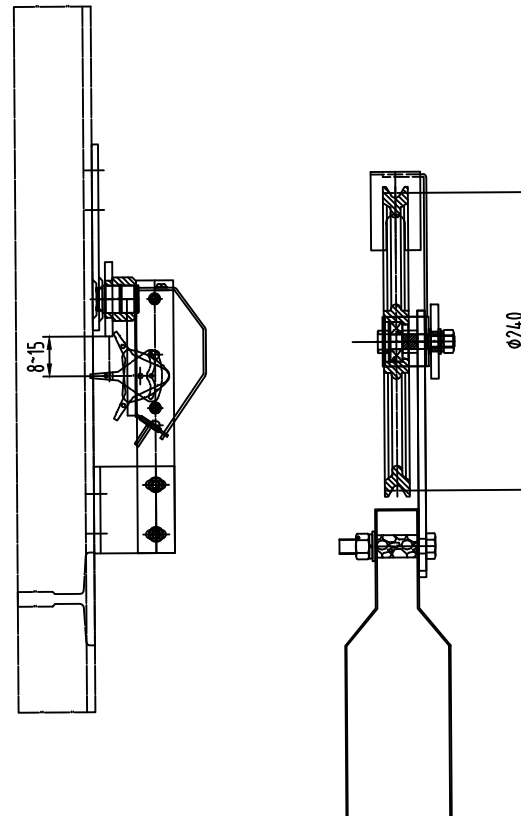
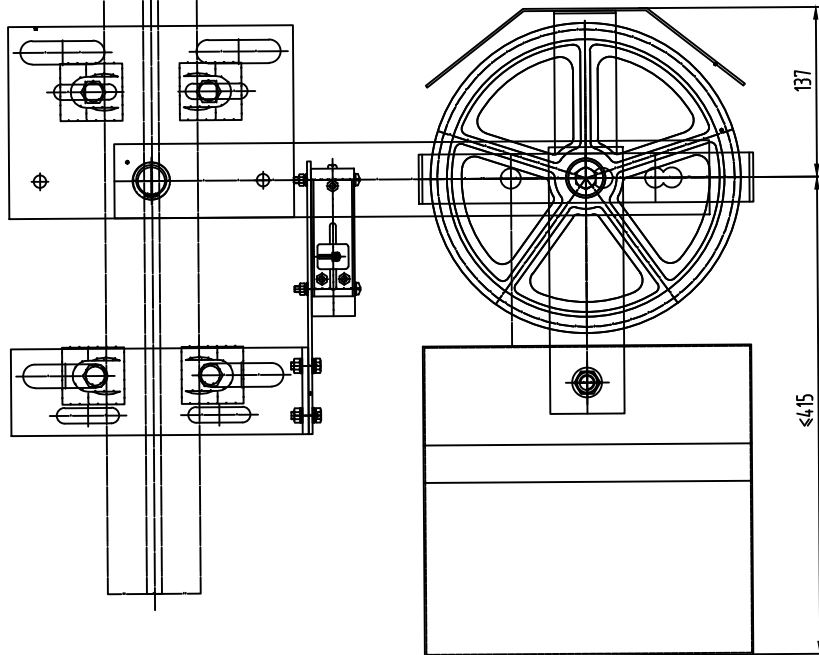


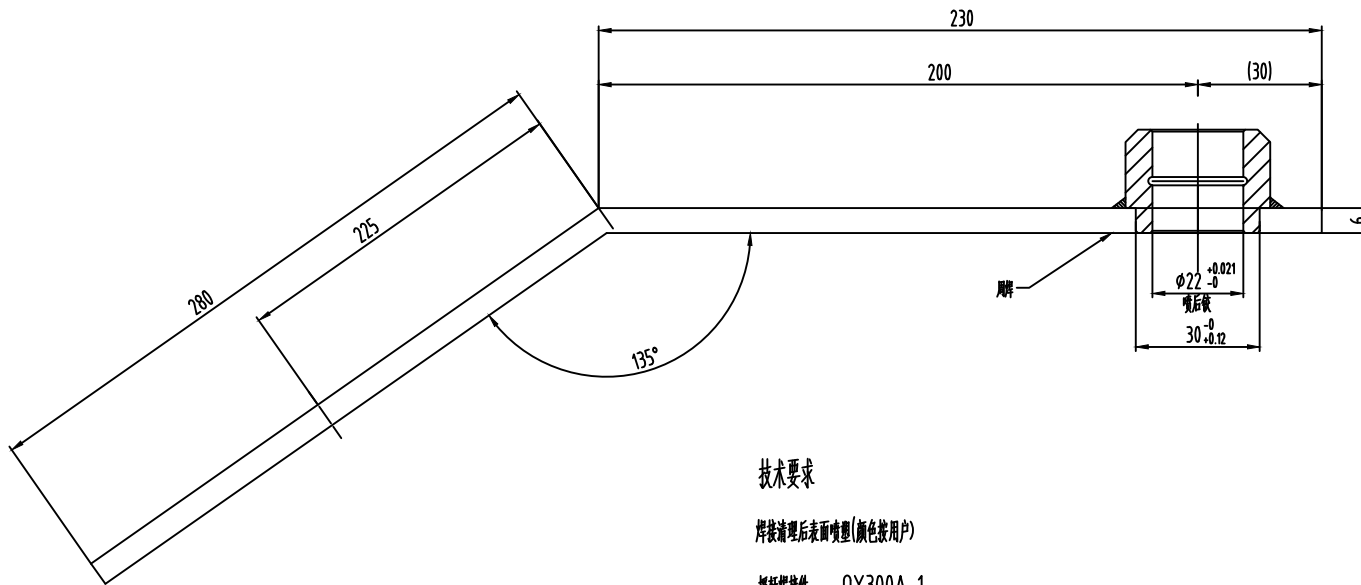
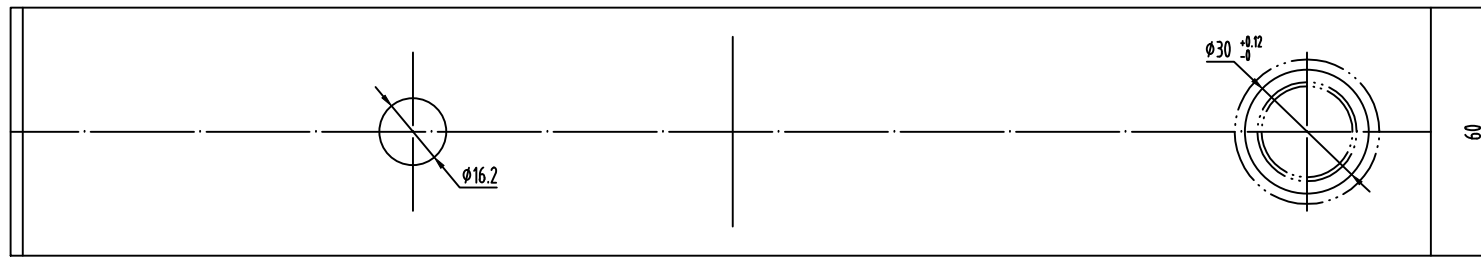
8000040 沃克斯 P1-2 RAL1057(灰色)
18kg(重晶石) 240/8 中英文



本图按昆山通佑电梯要求设计，图中各件除件3按修整图纸
其余各件按标准配备生产。
用户需确认绳轮情况：绳轮节圆直径为240或200
配用的钢丝绳情况。

文件名
原图号
签字
日期

					装配件			宁波奥德普电梯部件有限公司		
标记	数量	更改文件号	签名	日期	质量	9		限速器张紧装置		
设计	俞志华		标准化		阶段标记	图幅	比例			
校对						A3	1:4			
审核					共 张		第 张			
工艺			批准							
					OX300(240-135-250-82)					



技术要求

焊接清理后表面喷塑(颜色按用户)

摇杆焊接件 OX300A-1

80000040 沃克斯 P2-2 RAL1057(灰色)

文件名
原图号
签字
日期

序号	图号	名称	数量	材料	备注
2	OX300.3-12	轴套	1		
1	OX300.3-11	摇杆	1	Q235/6×60型钢	

						宁波奥德普电梯部件有限公司		
标记	外数	更改文件号	签名	日期	质量	9		
设计	俞志华		标准化		阶段标记	图幅	比例	
校对						A3	1:1	
审核					共	张	第	
工艺			批准				张	
						OX300.2(240-135-250-82)		