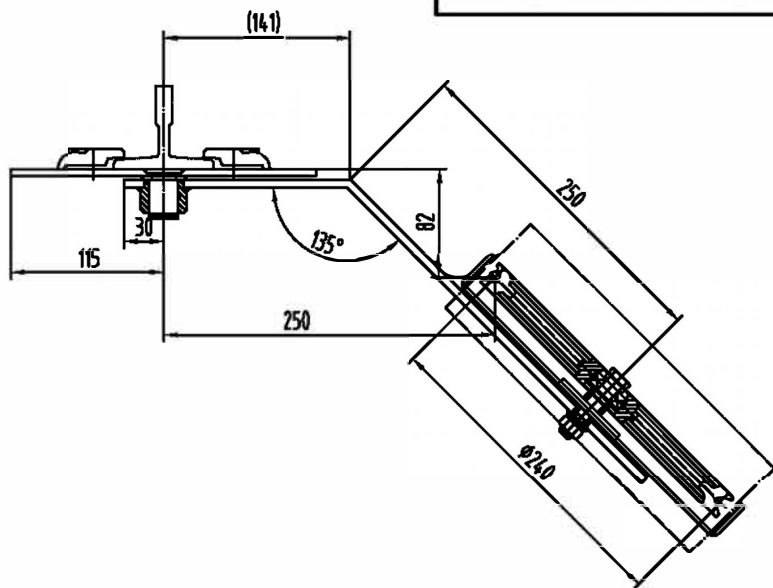
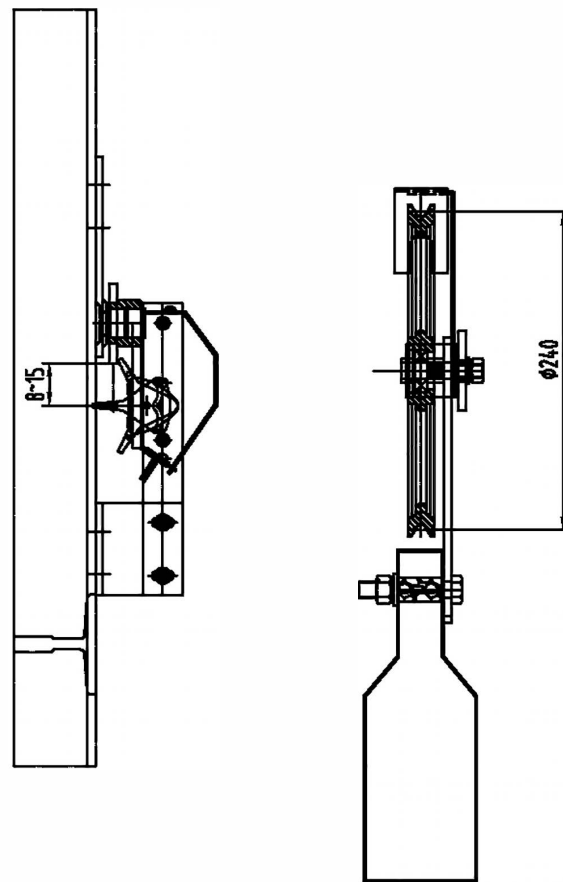
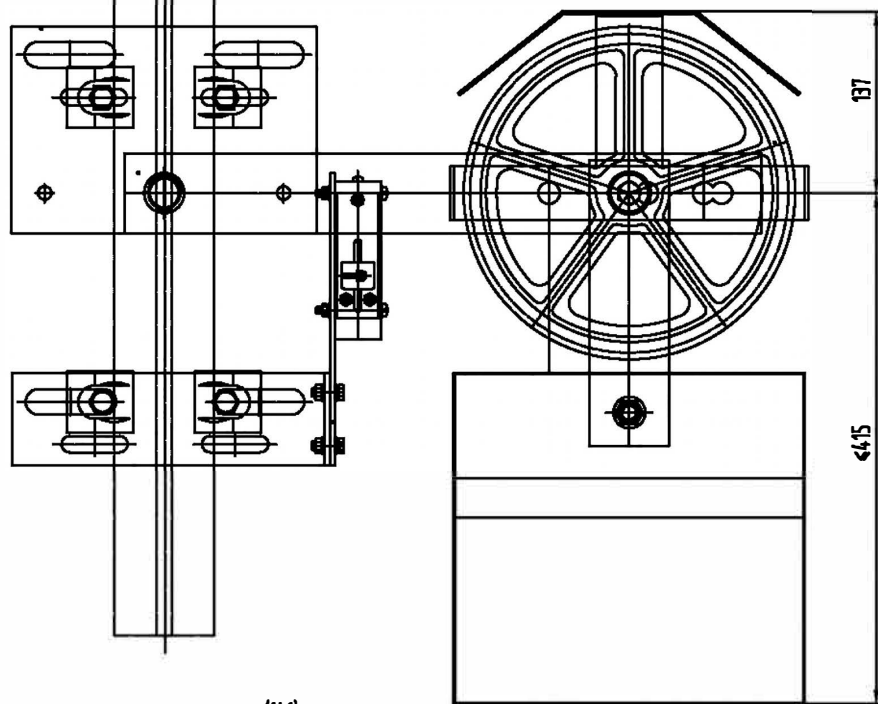


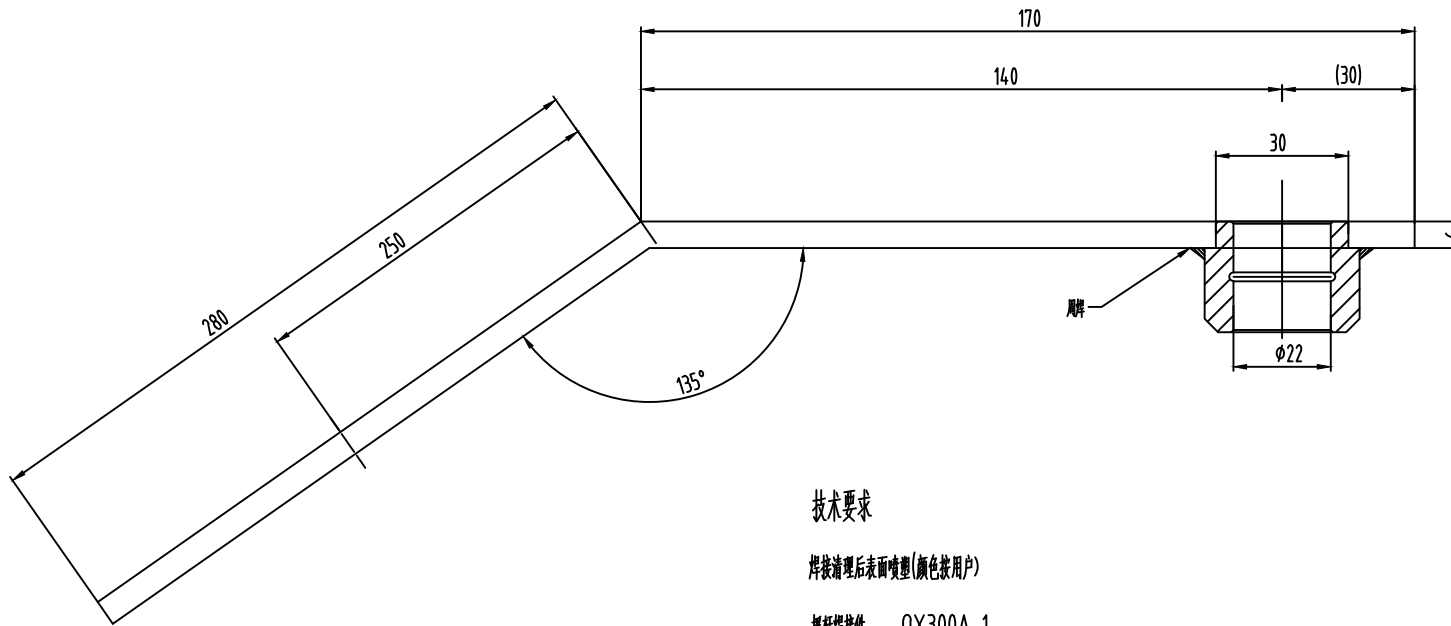
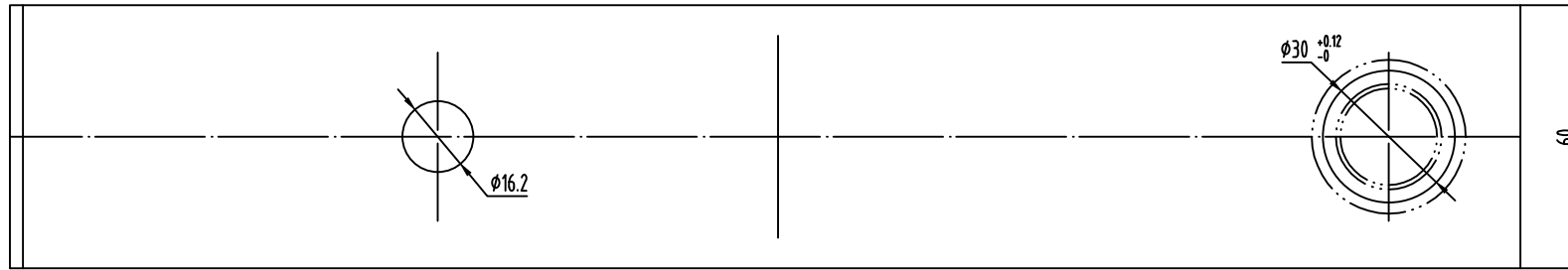
80000040 沃克斯 P1-2 RAL1057(灰色)
18kg(重晶石) 240/8 中英文



本图按昆山通信电梯要求设计，图中各件除3按修整图纸
其余各件按标准配备生产。
用户需确认绳槽情况：绳槽节圆直径为240或200
配用的钢丝绳情况。

材料
图号
签字
日期

					表附件			宁波奥德普电梯附件有限公司	
标记	数量	更改文件号	签名	日期	质量	g			限速器张紧装置
设计	俞志华		标准化		阶段标记	图幅	比例		
校对						A3	1:4		
审核					共 张 第 张			OX300(240-135/250-82)	
工艺			批准						



技术要求

焊接清理后表面喷漆(颜色按用户)

摇杆焊件 OX300A-1

80000040 沃克斯 P2-2 RAL1057(灰色)

序号	图号	名称	数量	材料	备注
2	OX300.3-1.2	轴承	1		
1	OX300.3-1.1	摇杆	1	Q235/6×60型材	

标记	外敷	更改文件号	签名	日期	质量	g	
设计	俞志华		标准化		阶段标记	图幅	比例
校对						A3	1:1
审核					共张	第张	
工艺			批准				

宁波奥德普电梯部件有限公司

摇杆组件

OX300.2(240-135/250-82)

文件名

原图号

签字

日期