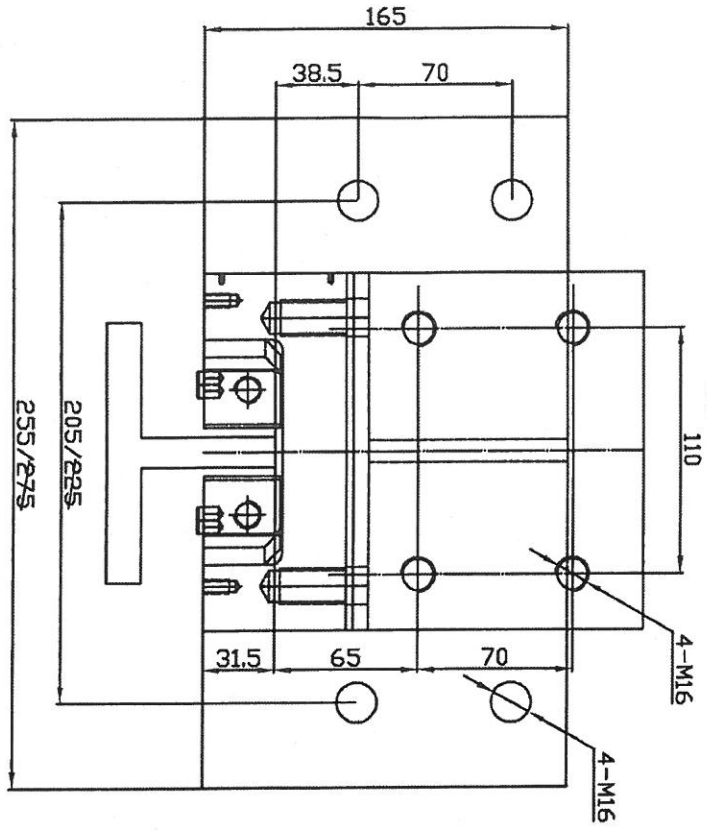
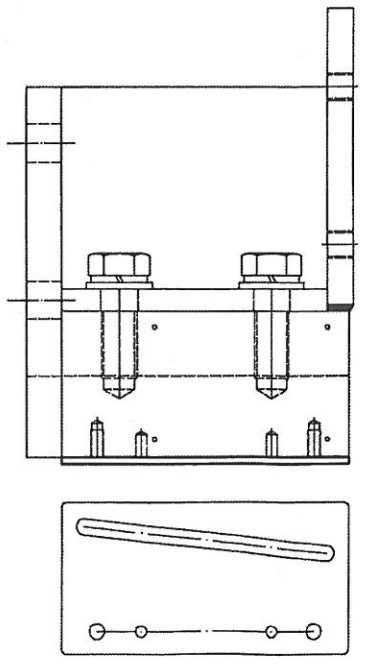
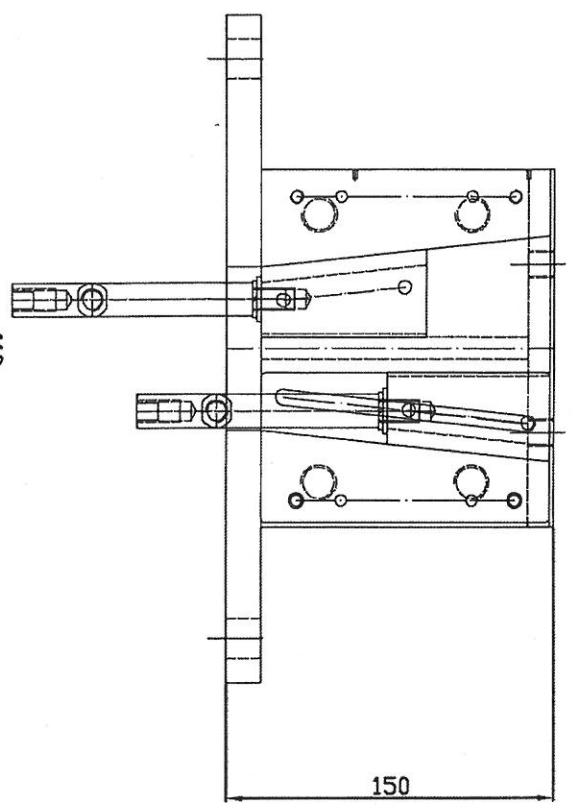


文件号
原图号
签字
日期



技术要求:

1. 装配时活动模块与钳座滑动处涂上润滑油
2. 装配后各活动部位确保灵活自如
3. 装配调整后在调整部位点上红漆

主要技术参数:

1. 电梯额定速度:  $\leq 0.63\text{m/s}$
2. 适用导轨的宽度: 10、16mm
3. 总允许质量:  $\leq 800\text{kg}$

*Signature*

制图		校对		工艺		审定			重量	比例	材料	开料
设计	审核	更改、追加内容	签名									
宁波奥德普电梯部件有限公司 图名: 0X-288安全钳总装图 图号: 0X-288												
制图标准: 1. 实物 2. 规格 3. 列表法图												